

Bezsáčekový ruční a tyčový vysavač 2 v 1

Návod k obsluze

CZ



SENCOR®

SVC 7612VT
SVC 7614TQ

Před použitím tohoto spotřebiče se prosím seznamte s návodem k jeho obsluze, a to i v případě, že jste již obeznámeni s používáním spotřebičů podobného typu. Spotřebič používejte pouze tak, jak je popsáno v tomto návodu k použití. Návod uschovejte pro případ další potřeby.

Minimálně po dobu trvání zákonného práva z vadného plnění, příp. záruky za jakost doporučujeme uschovat originální přepravní karton, balicí materiál, pokladní doklad a potvrzení o rozsahu odpovědnosti prodávajícího nebo záruční list. V případě přepravy doporučujeme zabalit spotřebič opět do originální krabice od výrobce.

CZ-1

OBSAH

DŮLEŽITÉ BEZPEČNOSTNÍ POKYNY	3
POPIS VYSAVAČE A JEHO PŘÍSLUŠENSTVÍ	5
SESTAVENÍ A DEMONTÁŽ VYSAVAČE A DOBÍJECÍ ZÁKLADNY	6
PARKOVACÍ POLOHA VYSAVAČE	8
NABÍJENÍ VYSAVAČE	8
POUŽITÍ VYSAVAČE	9
ÚDRŽBA A ČIŠTĚNÍ	10
TECHNICKÉ ÚDAJE	11
POKYNY A INFORMACE O NAKLÁDÁNÍ S POUŽITÝM OBALEM	12
LIKVIDACE BATERIÍ	12
LIKVIDACE POUŽITÝCH ELEKTRICKÝCH A ELEKTRONICKÝCH ZAŘÍZENÍ	12

DŮLEŽITÉ BEZPEČNOSTNÍ POKYNY

ČTĚTE POZORNĚ A USCHOVEJTE JE PRO BUDOUCÍ POUŽITÍ.

- Tento vysavač mohou používat děti ve věku 8 let a starší a osoby se sníženými fyzickými, smyslovými nebo mentálními schopnostmi nebo s nedostatkem zkušeností a znalostí, pokud jsou pod dozorem nebo byly poučeny o používání tohoto vysavače bezpečným způsobem a rozumí případným nebezpečím. Děti si s vysavačem nesmějí hrát. Čištění a údržbu prováděnou uživatelem nesmějí vykonávat děti bez dozoru. Vysavač a jeho příslušenství udržujte mimo dosah dětí mladších 8 let.
- Tento vysavač je určen pro použití v domácnostech, kancelářích a podobných prostorech. Nepoužívejte jej v místnostech s vysokou vlhkostí, v průmyslovém prostředí nebo venku.
- Vysavač nevystavujte přímému slunečnímu záření a neumísťujte jej do blízkosti otevřeného ohně nebo přístrojů, které jsou zdrojem tepla.
- Vysavač používejte pouze s originálním síťovým adaptérem, dobíjecí základnou a příslušenstvím, které je s ním dodáváno.
- Před připojením adaptéru k síťové zásuvce se ujistěte, že se shoduje vstupní napětí uvedené na jeho typovém štítku s elektrickým napětím zásuvky.
- Dbejte na to, aby se napájecí kabel síťového adaptéru nedotýkal horkého povrchu nebo ostrých předmětů. Síťový kabel adaptéru umístěte tak, aby se o něj nezakopávalo.
- Abyste zabránili případnému úrazu elektrickým proudem, neponořujte vysavač, jeho dobíjecí základnu nebo síťový adaptér do vody nebo jiné tekutiny ani jej neoplachujte pod tekoucí vodou.
- Před zapnutím vysavače se ujistěte, že v nádobě na prach je řádně instalován filtr na hrubé nečistoty a ochranný filtr motoru.
- Dbejte na to, aby při provozu vysavače nebyly blokovány otvory pro výstup vzduchu nebo sací otvor.

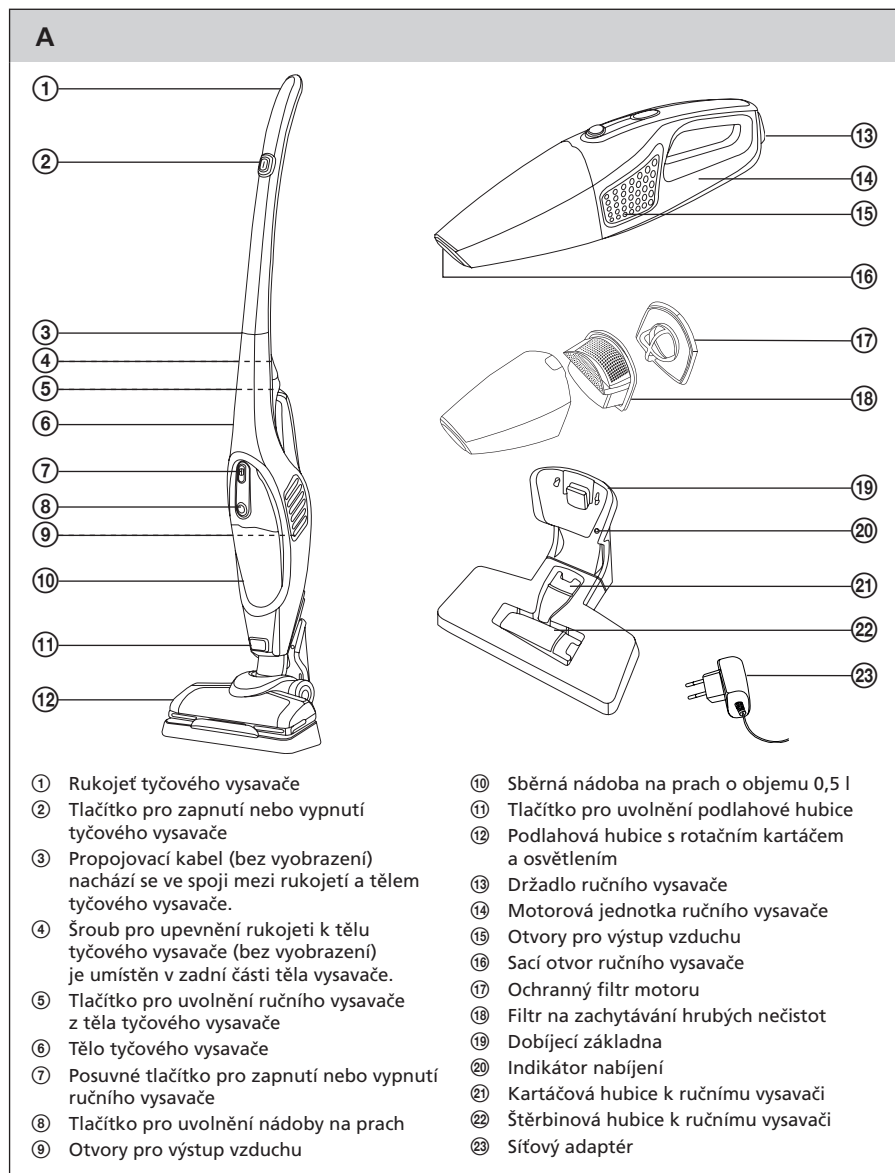
- Vysavač nepoužívejte k vysávání:
 - doutnajících cigaret, hořících předmětů, zápalek nebo žhavého popele;
 - vody a jiných tekutin;
 - hořlavých nebo těkavých látek;
 - ostrých předmětů, jako jsou např. střepty, jehly, špendlíky apod.;
 - mouky, omítky, cementu a jiných stavebních materiálů;
 - větších kusů papíru nebo plastových sáčků, které mohou snadno zablokovat sací otvor.
- Při vysávání některých typů podlahových krytin může dojít ke vzniku elektrostatického náboje, který nepředstavuje pro uživatele žádné riziko.
- Pokud je vysavač v provozu, nenechávejte jej bez dozoru.
- Vysavač vždy vypněte po ukončení používání, před čištěním nebo vložením do dobíjecí základny.
- Před čištěním a po ukončení nabíjení odpojte síťový adaptér od zásuvky.
- Síťový adaptér neodpojujte od síťové zásuvky tahem za síťový kabel. Mohlo by dojít k poškození síťového kabelu nebo síťové zásuvky. Síťový adaptér odpojujte od zásuvky tahem za zástrčku.
- Síťový adaptér s poškozenou vidlicí nebo napájecím kabelem je zakázáno používat. Poškozený síťový adaptér musí být nahrazen originálním typem. Pro výměnu adaptéru kontaktujte autorizované servisní středisko.
- Nepoužívejte vysavač, nefunguje-li správně, jestliže byl poškozen nebo ponořen do vody. Abyste se vyvarovali nebezpečí úrazu elektrickým proudem, neopravujte vysavač sami ani ho nijak neupravujte. Veškeré opravy svěřte autorizovanému servisnímu středisku. Zásahem do spotřebiče se vystavujete riziku ztráty zákonného práva z vadného plnění, příp. záruky za jakost.

Bezsáčkový ruční a tyčový vysavač 2 v 1

SVC 7612VT / SVC 7614TQ

NZ

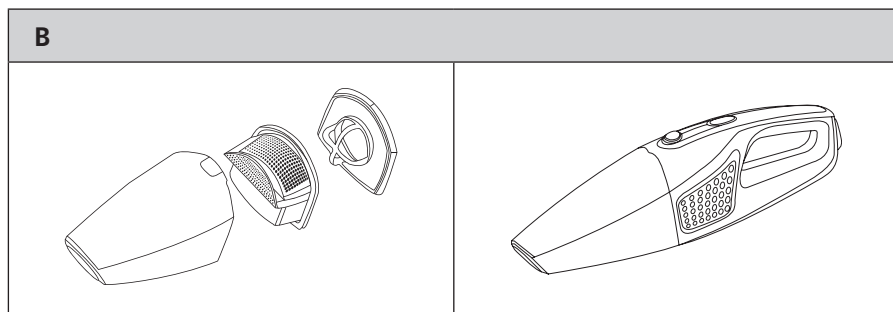
POPIS VYSAVAČE A JEHO PŘÍSLUŠENSTVÍ



SESTAVENÍ A DEMONTÁŽ VYSAVAČE A DOBÍJEJÍCÍ ZÁKLADNY

1. Sestavení a demontáž ručního vysavače

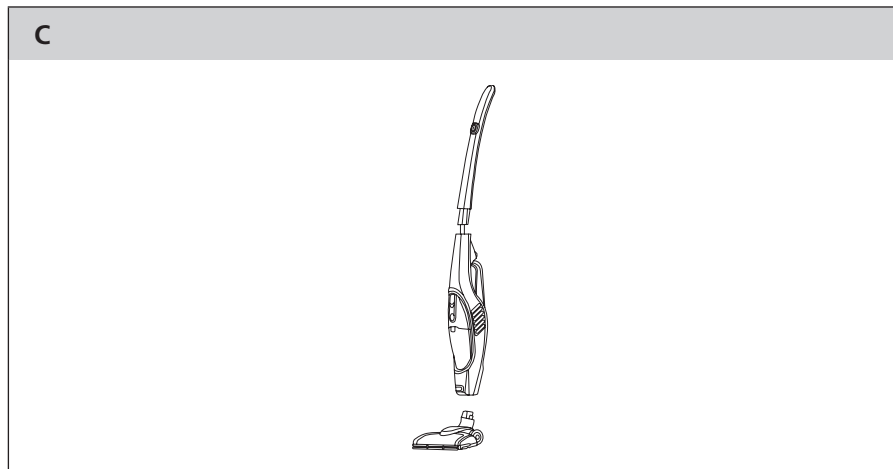
- Do sběrné nádoby na prach A¹⁰ vložte filtr A¹⁸ a ochranný filtr motoru A¹⁷. Nádobu A¹⁰ připevněte k motorové jednotce ručního vysavače A¹⁴.



- K sacímu otvoru A¹⁹ ručního vysavače lze připojit kartáčovou nebo štěrbinovou hubici A²¹ nebo A²², která je součástí příslušenství.
- Demontáž ručního vysavače provedete opačným způsobem. Pro sejmutí nádoby na prach A¹⁰ je třeba nejdříve stisknout tlačítko A⁸ a poté sejmout nádobu A¹⁰.

2. Sestavení a demontáž tyčového vysavače

- K tělu tyčového vysavače A⁶ připojte rukojeť A¹ tak, aby propojovací kabel A³ byl uvnitř spoje. Spoj upevněte dodávaným šroubem A⁴. Do těla tyčového vysavače A⁶ vložte ze zadu sestavený ruční vysavač (bez kartáčové nebo štěrbinové hubice A²¹ nebo A²²). Ke spodní části těla vysavače A⁶ připevněte podlahovou hubici A¹².

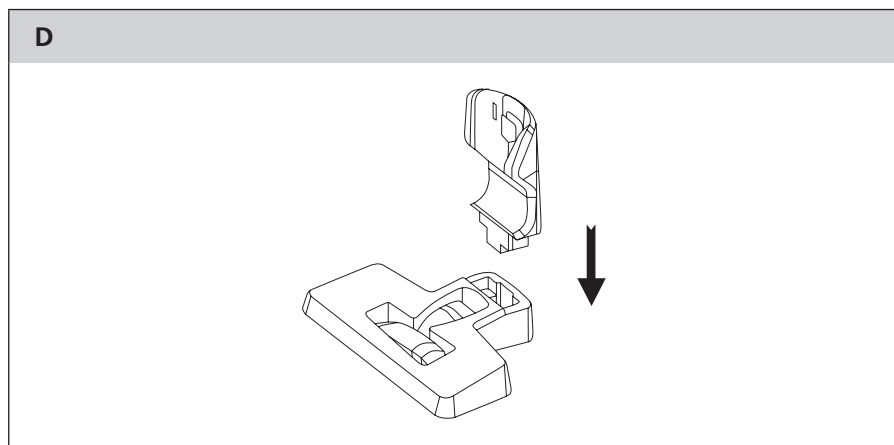


Bezsáčkový ruční a tyčový vysavač 2 v 1

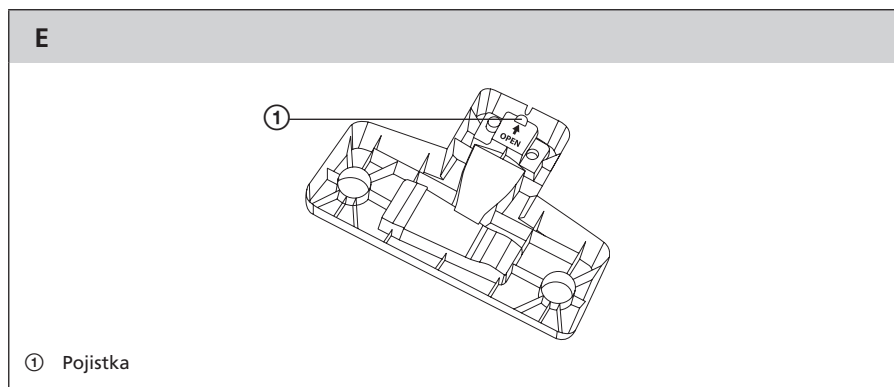
SVC 7612VT / SVC 7614TQ

CZ

- Demontáž tyčového vysavače provedete opačným způsobem. Pro sejmutí podlahové hubice A(12) je třeba nejdříve stisknout tlačítko A(11) a přidršet jej stisknuté. Tím dojde k uvolnění hubice A(12) a teprve poté ji můžete sejmut. K vyjmutí ručního vysavače z těla tyčového vysavače A(6) nejdříve stisknete tlačítko A(5). Tlačítko A(5) přidržíte stisknuté a ruční vysavač vyjměte.
- ### 3. Sestavení a demontáž dobíjecí základny
- Sestavení dobíjecí základny A(19) provedete tak, že vložíte horní část do spodní, jak je vyobrazeno na obrázku D. Spojení těchto dvou částí je signalizováno slyšitelným klapnutím.



- Při demontáži dobíjecí základny A(19) je třeba nejdříve odjistit pojistku na spodní straně základny A(19). Pojistku posuňte ve směru šipky, která je vyznačena na spodní straně základny A(19), a poté sejměte horní část základny A(19) ze spodní části.



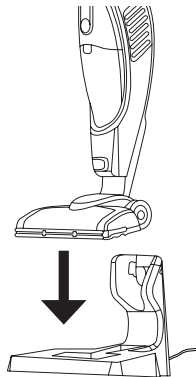
PARKOVACÍ POLOHA VYSAVAČE

- K uvedení tyčového vysavače do parkovací polohy umístíte špičku vašeho chodidla shora na podlahovou hubici A¹² a jednoduchým pohybem rukojeti A¹ směrem dopředu zajistíte stání vysavače ve svislé poloze. Jazyček umístěný vpředu na kloubu podlahové hubice A¹² zapadne do drážky v horním krytu podlahové hubice A¹².
- Pro odjištění tyčového vysavače z parkovací polohy umístíte špičku vašeho chodidla shora na podlahovou hubici A¹² a jednoduchým pohybem rukojeti A¹ směrem dozadu odjistíte vysavač ze svislé parkovací polohy. Jazyček umístěný vpředu na kloubu podlahové hubice A¹² se vysune z drážky v horním krytu podlahové hubice A¹².

NABÍJENÍ VYSAVAČE

- Tento vysavač obsahuje vestavěný Ni-MH akumulátor, a proto jej doporučujeme nabíjet, používat a skladovat při okolní teplotě 15–30 °C.
- Ujistěte se, že vysavač je vypnutý. Sestavenou dobíjecí základnu A¹⁹ umístíte do blízkosti elektrické zásuvky. Konektor síťového adaptéru A²³ připojte ke zdířce, která je umístěna na spodní straně dobíjecí základny A¹⁹, a síťový kabel adaptéru A²³ protáhněte žlábkem ven ze základny A¹⁹. Vidlici síťového adaptéru A²³ připojte k zásuvce el. napětí. Po připojení k síťové zásuvce se rozsvítí LED indikátor A²⁰ zeleně.
- Tyčový vysavač, který jste předtím uvedli do svislé parkovací polohy, umístíte do základny A¹⁹. Po vložení vysavače do základny A¹⁹ se rozsvítí LED indikátor A²⁰ červeně.

F



- K plnému nabití vestavěného akumulátoru je třeba přibližně 6 hodin. Skutečná doba nabíjení závisí na stavu vybití akumulátoru.



Poznámka:

Pokud nabíjíte vysavač poprvé nebo po dlouhé době (více než 3 měsíce), kdy jste jej nepoužívali, k jeho úplnému nabití je třeba přibližně 8 hodin nebo více. Před prvním použitím nebo po dlouhé době nepoužívání nechejte akumulátor vždy plně nabít. Síťový adaptér A²³ neodpojujte od zásuvky předčasně.

Bezsáčkový ruční a tyčový vysavač 2 v 1

SVC 7612VT / SVC 7614TQ

CZ

- Jakmile je akumulátor nabitý, rozsvítí se LED indikátor A²⁰ zeleně. Síťový adaptér A²³ odpojte od síťové zásuvky.
- Plně nabitý vysavač vydrží zhruba 15 až 20 minut provozu. Poté jeho sací výkon výrazně poklesne a je třeba jej znovu dobít.

Doporučení, jak dosáhnout co nejdéle životnosti akumulátoru:

- K zajištění optimálního výkonu a prodloužení životnosti akumulátoru doporučujeme před použitím nechat akumulátor vždy plně dobít.
- Vysavač nabíjejte při pokojové teplotě.
- Pokud nepoužíváte vysavač dlouhou dobu, nabijte jej alespoň jedenkrát za 6 měsíců.

POUŽITÍ VYSAVAČE

- Vysavač můžete použít, jakmile jsou baterie plně dobity.

1. Použití tyčového vysavače

- Vysavač uchopte za rukojeť A¹ a tahem směrem nahoru jej vyjměte z dobíjecí základny A¹⁹. Po vyjmutí ze základny A¹⁹ by měl být vysavač zajištěn ve svislé parkovací poloze. Po jeho odjištění z parkovací polohy lze rukojeť pohybovat ve vertikálním směru. Vysavač uveďte do provozu stisknutím tlačítka A². Posunutím tlačítka A⁷ směrem ke sběrné nádobě na prach A¹⁰ do polohy zapnuto lze zvýšit výkon tyčového vysavače na maximum.
- Vysavač můžete použít pro vysávání různých typů podlahových krytin nebo koberců s krátkým vlasem. Pohyb hubice A¹² po podlaze nebo koberci usnadňují pojezdová kolečka. Otočný kloub podlahové hubice A¹² umožňuje úklid hůře přístupných míst. Motorizovaný rotační kartáč rychle a snadno odstraňuje vlasy a zvířecí chlupy. LED osvětlení se uplatní zejména při úklidu tmavších koutů a rohů.
- Po ukončení používání vypněte vysavač stisknutím tlačítka A² a vyčistěte jej dle pokynů uvedených v kapitole Údržba a čištění. Před dalším použitím jej nechejte nabít dle pokynů uvedených v kapitole Nabíjení vysavače.



Poznámka:

Pokud je tlačítko A⁷ v poloze zapnuto, je třeba ho nejprve posunout směrem k držadlu A¹³ do polohy vypnuto a teprve poté lze vypnout tyčový vysavač tlačítkem A².

2. Použití ručního vysavače

- Ruční vysavač zapnete posunutím tlačítka A⁷ dopředu směrem ke sběrné nádobě na prach A¹⁰. Ruční vysavač lze použít k vysávání nábytku apod. Vysávání těžko přístupných míst usnadní šterbinový nástavec A²² a pro vysávání čalouněného nábytku použijte kartáčový nástavec A²¹.
- Po ukončení používání vypněte vysavač posunutím tlačítka A⁷ směrem k držadlu A¹³ a vyčistěte jej dle pokynů uvedených v kapitole Údržba a čištění. Před dalším použitím jej nechejte nabít dle pokynů uvedených v kapitole Nabíjení vysavače.

ÚDRŽBA A ČIŠTĚNÍ

- Před čištěním se vždy ujistěte, že je vysavač vypnutý a odpojený od zdroje el. energie.

Čištění sběrné nádoby na prach a filtrů

- Z ručního vysavače sejměte sběrnou nádobu na prach A¹⁰. Z nádoby A¹⁰ vyjměte ochranný filtr motoru A¹⁷ a filtr na hrubé nečistoty A¹⁸. Nad košem odstraňte prach a nečistoty z nádoby A¹⁰. Jemným kartáčkem vyčistěte sací otvor A¹⁶.
- Z filtru A¹⁷ a A¹⁸ odstraňte prach a nečistoty. V případě silného znečištění můžete oba filtry A¹⁷ a A¹⁸ umýt pod tekoucí vodou za použití neutrálního kuchyňského saponátu. Filtry A¹⁷ a A¹⁸ nechte volně uschnout a poté sestavte vysavač dle pokynů uvedených v kapitole Sestavení vysavače. Než vložíte filtry A¹⁷ a A¹⁸ zpět do sběrné nádoby A¹⁰, ujistěte se, že jsou naprosto suché.



Upozornění:

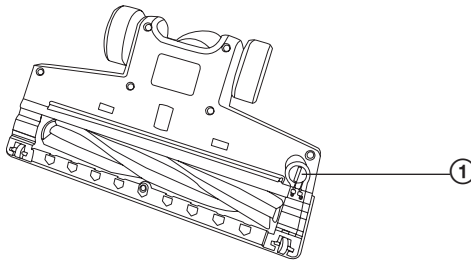
Abyste se vyhnuli poškození vysavače, ujistěte se, že filtry A¹⁷ a A¹⁸ jsou řádně instalovány na svém místě, než uvedete vysavač do provozu.

- V případě, že ochranný filtr motoru A¹⁷ jeví známky opotřebení, vyměňte jej za nový. Pro jeho objednání kontaktujte autorizované servisní středisko.

Čištění podlahové hubice a nástavců

- Podlahovou hubici A¹² demontujte z těla vysavače A⁶. Otočte ji tak, aby rotační kartáč směřoval nahoru. Na pravé straně hubice A¹² je rotační kartáč zajištěn pojistkou. Tu je třeba uvolnit za použití plochého šroubováku pootočením ve směru symbolu otevřeného zámku.

G



① Pojistka rotačního kartáče

- Z podlahové hubice A¹² vyjměte pojistku a rotační kartáč. Z rotačního kartáče a vnitřního prostoru podlahové hubice A¹² odstraňte veškeré nečistoty. Po vyčištění vraťte rotační kartáč a pojistku zpět na své místo. Pojistkou otočte ve směru symbolu zavřeného zámku, aby došlo k upevnění rotačního kartáče.
- K čištění povrchu podlahové hubice A¹² a nástavců A²¹ a A²² používejte suchý nebo mírně navlhčený hadřík. Vše pak řádně vytřete dosucha.

Čištění vnějšího povrchu

- Vnější povrch tyčového a ručního vysavače vyčistěte suchým nebo mírně navlhčeným hadříkem. Poté všechny části vytřete řádně dosucha. Zvýšené pozornosti dbejte při čištění těla A⁶ tyčového vysavače. V části, kde je umístěn sací otvor A¹⁶, může docházet k hromadění prachu, který je třeba pravidelně odstraňovat.

Bezsáčkový ruční a tyčový vysavač 2 v 1

SVC 7612VT / SVC 7614TQ

CZ

- Základnu A[®] čistíte suchým nebo mírně navlhčeným hadříkem, přičemž dbejte na to, aby nedošlo k navlhčení zdířky pro připojení konektoru síťového adaptéru A[®]. Poté vše řádně vytřete dosucha.
- K čištění vysavače nepoužívejte drátěnky, brusné čisticí prostředky, benzín nebo ředidla. Abyste zabránili případnému úrazu elektrickým proudem, neponořujte vysavač, jeho dobíjecí základnu A[®] nebo síťový adaptér A[®] do vody nebo jiné tekutiny ani jej neoplachujte pod tekoucí vodou.

TECHNICKÉ ÚDAJE

SVC 7612VT

Adaptér

Vstup	100–240 V~, 50/60 Hz, 0,5 A
Výstup	15 V ⁻ , 0,5 A
Třída ochrany (před úrazem elektrickým proudem)	II

Vysavač

Příkon	70 W
Akumulátor	Ni-MH / 12 V ⁻ / 1800 mAh
Doba potřebná k plnému nabití	přibližně 6 h
Doba provozu při plném nabití	přibližně 15–20 min
Hlučnost	75 dB(A)
Kapacita nádob na prach	0,5 l

SVC 7614TQ

Adaptér

Vstup	100–240 V~, 50/60 Hz, 0,5 A
Výstup	18 V ⁻ , 0,5 A
Třída ochrany (před úrazem elektrickým proudem)	II

Vysavač

Příkon	80 W
Akumulátor	Ni-MH / 14,4 V ⁻ / 2200 mAh
Doba potřebná k plnému nabití	přibližně 6 h
Doba provozu při plném nabití	přibližně 15–20 min
Hlučnost	76 dB(A)
Kapacita nádob na prach	0,5 l

Deklarovaná hodnota emise hluku vysavače SVC 7612VT / SVC 7614TQ je 75/76 dB(A), což představuje hladinu A akustického výkonu vzhledem k referenčnímu akustickému výkonu 1 pW.

Vysvětlení technických pojmů

Stupeň ochrany před úrazem elektrickým proudem:

Třída II – Ochrana před úrazem elektrickým proudem je zajištěna dvojitou nebo zesílenou izolací.

Změny textu a technických specifikací vyhrazeny.

POKYNY A INFORMACE O NAKLÁDÁNÍ S POUŽITÝM OBALEM

Použitý obalový materiál odložte na místo určené obcí k ukládání odpadu.

LIKVIDACE BATERIÍ

Před likvidací výrobku nebo jeho odevzdáním na určeném sběrném místě je třeba zajistit, aby z něj byla vyjmuta vestavěná baterie. Před vyjmutím baterie je třeba spustit vysavač a vyčkat, až dojde k jejímu vybití. Vyjmutí baterie zajistí autorizované servisní středisko.

Baterie obsahují látky škodlivé pro životní prostředí, a proto nepatří do běžného domovního odpadu. Jejich správnou likvidaci zajistí příslušné sběrné místo.

LIKVIDACE POUŽITÝCH ELEKTRICKÝCH A ELEKTRONICKÝCH ZAŘÍZENÍ

Tento symbol na produktech anebo v průvodních dokumentech znamená, že použité elektrické a elektronické výrobky nesmí být přidány do běžného komunálního odpadu. Ke správné likvidaci, obnově a recyklaci předejte tyto výrobky na určená sběrná místa.

Alternativně v některých zemích Evropské unie nebo jiných evropských zemích můžete vrátit své výrobky místnímu prodejci při koupi ekvivalentního nového produktu. Správnou likvidací tohoto produktu pomůžete zachovat cenné přírodní zdroje a napomáháte prevenci potenciálních negativních dopadů na životní prostředí a lidské zdraví, což by mohly být důsledky nesprávné likvidace odpadů. Další podrobnosti si vyžádejte od místního úřadu nebo nejbližšího sběrného místa. Při nesprávné likvidaci tohoto druhu odpadu mohou být v souladu s národními předpisy uděleny pokuty.

Pro podnikové subjekty v zemích Evropské unie

Chcete-li likvidovat elektrická a elektronická zařízení, vyžádejte si potřebné informace od svého prodejce nebo dodavatele.

Likvidace v ostatních zemích mimo Evropskou unii

Tento symbol je platný v Evropské unii. Chcete-li tento výrobek zlikvidovat, vyžádejte si potřebné informace o správném způsobu likvidace od místních úřadů nebo od svého prodejce.



Tento výrobek splňuje veškeré základní požadavky směrnic EU, které se na něj vztahují.