

WETRA-XT®
Vision France

www.wetra-xt.com

Asist®

ROTARY HAMMER



AE1K160DN

PŮVODNÍ NÁVOD K POUŽITÍ

PŮVODNÝ NÁVOD NA POUŽITIE - AZ EREDETI HASZNÁLATI UTASÍTÁSOK - ORIGINALNA NAVODILA ZA
UPORABO - ORYGINALNE INSTRUKCJE UŻYTKOWANIA

CZ – PNEUMATICKÉ VRTACÍ KLADIVO 1600W	- Návod k použití	4 - 7
SK – PNEUMATICKÉ VRTACIE KLADIVO 1600W	- Návod na použitie	8 - 11
H – PNEUMATIKUS FŰRÓKALAPÁCS 1600W	- Kezelési utasítás	12 - 15
SLO – ELEKTRO-PNEVMATSKO VRTALNO KLADIVO 1600W	- Navodila za uporabo	16 - 18
PL – MŁOT PNEUMATYCZNY 1600W	- Instrukcja obsługi	19 - 22

WETRA-XT, ČR s.r.o, U Libeňského pivovaru 63/2, 180 00 Praha 8, www.wetra-xt.com

SYMBOLS



Nářadí je určeno pouze pro domácí - hobby použití.
Náradie je určené iba pre domáce - hobby použitie.
A szerszám célja az otthoni - hobby használatra.
Orodje je namenjeno izključno za domačo ali hobi uporabo.
Narzędzie jest przeznaczone jedynie do użycia domowego lub hobbystycznego.

Před prvním použitím si přečtěte návod k obsluze
Pred prvím použitím si prečítajte návod na použitie
Beüzemelés előtt olvassa el a használati utasítást
Pred prvo uporabo preberite navodila za uporabo!
Przed pierwszym użyciem uważnie przeczytaj instrukcję obsługi.



Nebezpečí
Nebezpečie
Figyelmeztetés
Nevarnost!
Niebezpieczeństwo



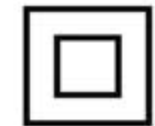
Používejte ochranu sluchu
Používajte ochranu sluchu
Használjon fülvédőt
Uporablajte zaščitna sredstva za varovanje sluha!
Używaj środków ochrony słuchu



Používejte ochranu zraku
Používajte ochranu zraku
Használjon védőszemüveget
Uporablajte zaščitna sredstva za varovanje vida!
Używaj środków ochrony wzroku



Používejte Ochranou dýchací roušku
Používajte ochrannú dýchaciu rúžku
Használjon porvédő maszkot
Uporablajte zaščitno dihalno masko!
Używaj maski ochronnej



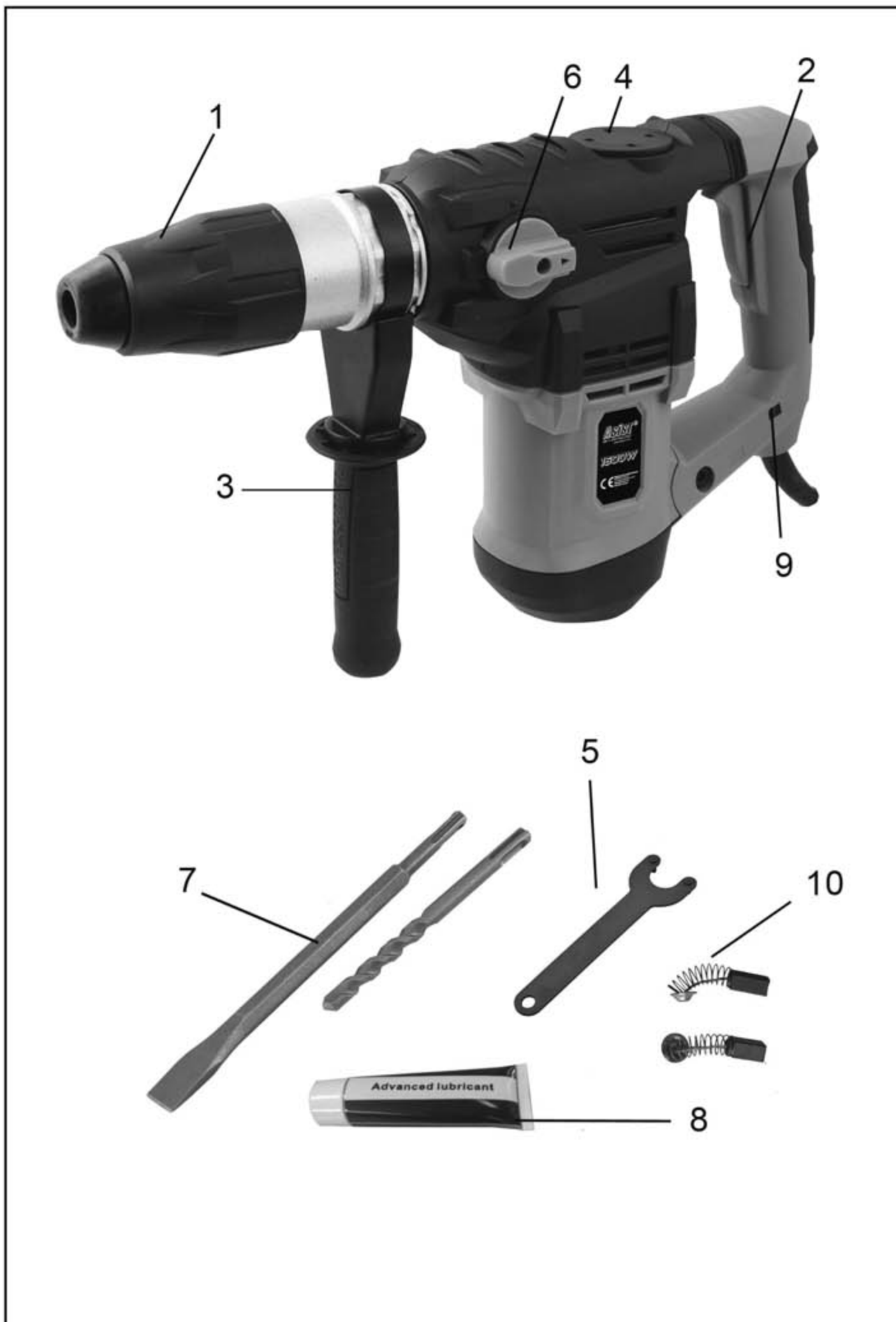
Dvojitá izolace
Dvojitá izolácia
Dupla szigetelés
Dvojna izolacija.
Podwójna izolacja



Nebezpečí úrazu elektrickým proudem
Nebezpečie úrazu elektrickým prúdom
Áramütésveszély
Nevarnost električnega udara
Ryzyko porażenia prądem



Nepracujte v dešti
Nevystavujte dažďu
Nem működik az esőben
Ne izpostavljajte dežju
Nie wystawiać na deszcz



Warunki gwarancyjne PLO

1. Na podany produkt marki ASIST firma Wetra - XT, ČR s.r.o. udziela 12 miesięcznej gwarancji, liczonej od daty sprzedaży. Gwarancja 12 miesięcy nie dotyczy rzeczy uszkodzonych poprzez zużycie lub nieprawidłową manipulację, niezgodną z instrukcją obsługi. Żywotność baterii wynosi 6 miesięcy od daty sprzedaży.
2. Niniejsza gwarancja obejmuje bezpłatną naprawę lub wymianę wadliwych, uszkodzonych części.
3. W związku z tym, że narzędzie ASIST jest przeznaczone do domowego - hobbystycznego użycia, producent i dystrybutor nie zalecają używania tego narzędzia w ekstremalnych warunkach oraz do czynności w ramach działalności gospodarczej.
4. Gwarancja nie może zostać uznana w stosunku do szkód i usterek spowodowanych przez niefachowe obchodzenie się, przeciążenie, użycie niewłaściwego osprzętu, uszkodzenie mechaniczne, działanie niepowołanej osoby oraz naturalne zużycie. Gwarancja nie dotyczy również uszkodzeń powstałych z powodu innego użycia produktu, niż użycie, do którego jest on przeznaczony.
5. Dystrybutor ani sprzedawca nie odpowiadają za szkody spowodowane niefachowym obchodzeniem się i niefachową obsługą tego produktu.
6. W przypadku skorzystania z reklamacji, zalecamy przedłożyć dokument, którym klient poświadczy zakup produktu, w którym wyszczególniono: datę sprzedaży, oznaczenie rodzajowe produktu, numer seryjny, pieczętkę sklepu i podpis sprzedającego. W celu szybszego rozpatrzenia reklamacji i łatwiejszej identyfikacji produktu polecamy wypełnić kartę gwarancyjną, która jest elementem załączonej dokumentacji.
7. Zalecamy przesłać narzędzie do naprawy gwarancyjnej wraz z załączonym dowodem zakupu produktu (ewentualnie razem z kopią). Z wyżej podanych powodów zalecamy załączyć wypełnioną kartę gwarancyjną. Produkt prześlij solidnie zapakowany (polecamy oryginalne opakowanie, przystosowane bezpośrednio do produktu) - zapobiegiesz w ten sposób ewentualnemu uszkodzeniu przy transporcie.
8. Z reklamacji skorzystaj u sprzedawców, u których kupiłeś produkt lub narzędzie.
9. Okres gwarancyjny przedłuża się o czas, w którym produkt lub narzędzie jest naprawiane.
10. Jeżeli przy kontroli reklamowanego produktu zostanie przez technika serwisowego ustalone, że usterka była spowodowana nieprawidłowym użyciem produktu, przez co reklamacja zostanie odrzucona, naprawa zostanie przeprowadzona na koszt właściciela produktu i to jedynie w przypadku, kiedy o taką naprawę wniesie.
11. Firma WETRA-XT, ČR s.r.o. oferuje klientom możliwość przedłużenia gwarancji aż do 36 miesięcy. Aby uzyskać prawo do tej przedłużonej gwarancji ponad ramę obowiązującego okresu gwarancyjnego (12 miesięcy) konieczne jest spełnienie następujących warunków:
 - a) Przed wygaśnięciem ustawowego terminu gwarancji należy oddać działający produkt na bezpłatny przegląd do autoryzowanego serwisu. W pełni działający produkt musi być doręczony do ośrodka serwisowego w okresie od 10 do 12 miesięcy od daty kupna produktu.
 - b) Dodatkowo do bezpłatnego przeglądu gwarancyjnego, w celu przedłużenia okresu gwarancyjnego, klient jest zobowiązany okazać oryginał niniejszej karty gwarancyjnej potwierdzonej przez sprzedawcę. W karcie gwarancyjnej musi być podana czytelna data zakupu produktu, oznaczenie rodzajowe i numery seryjne produktu. Jednocześnie z kartą gwarancyjną należy przedłożyć oryginał potwierdzenia zakupu produktu.
 - c) W pełni działający produkt musi zostać doręczony do przeglądu gwarancyjnego czysty i kompletny, to znaczy włącznie ze wszystkimi elementami i osprzętem.
 - d) Po przeprowadzeniu przeglądu serwisowego w karcie gwarancyjnej zostanie potwierdzone prawo do bezpłatnego przedłużenia gwarancji o jeden rok.
 - e) Transport z serwisu do klienta zapewnia producent na koszt klienta.

Produkt:

Typ:

Numer seryjny:

Pieczętka i podpis:

Data sprzedaży:

Zapisy serwisu:

**Przy korzystaniu z reklamacji zalecamy przedłożyć dokument potwierdzający zakup produktu lub ewentualnie kartę gwarancyjną.
Wyprodukowano dla Wetra group w PRC.**

Miejsce odbioru serwisu pozagwarancyjnego: www.wetra-xt.com/servis

Garancijski pogoji SLO

1. Družba Wetra - XT, ČR s.r.o. za izdelke znamke ASIST zagotavlja garancijo v trajanju 12 mesecev od datuma nakupa. 12-mesečna garancija ne velja v primeru večjih poškodb zaradi obrabe ali nepravilnega rokovanja v skladu z navodili za uporabo. Življenjska doba baterije je 6 mesecev od dneva nakupa.
2. Garancija vključuje brezplačno popravilo ali zamenjavo okvarjenih – poškodovanih delov.
3. Glede na to, da je orodje ASIST namenjeno izključno za domačo ali hobi uporabo, proizvajalec in dobavitelj ne priporočata uporabe tega orodja v ekstremnih pogojih ali za podjetniško dejavnost.
4. Garancije ni moč uveljavljati za škodo in napake nastale zaradi nepravilne uporabe, preobremenitve, uporabe neprimerne orodja, mehanskih poškodb, nepooblaščenega popravila in obrabe. Prav tako garancija ne krije škode, ki je nastala zaradi uporabe orodja za namen, za katerega ni bilo predvideno.
5. Dobavitelj ali prodajalec ne odgovarjata za škodo nastalo zaradi nestrokovnega ravnanja s tem izdelkom.
6. V primeru uveljavljanja garancije priporočamo predložitev dokazila, s katerim stranka dokaže nakup izdelka in na katerem so označeni: datum prodaje, tipska oznaka izdelka, serijska številka izdelka, žig prodajalca in podpis prodajalca. Zaradi hitrejšega reševanja reklamacij in enostavnejše identifikacije izdelka priporočamo izpolnitev garancijskega lista, ki sestavlja spremljajočo dokumentacijo.
7. Priporočamo, da se orodje v popravilo preda pooblaščenemu serviserju skupaj s priloženimi dokumenti (lahko tudi kopijami). Iz zgoraj navedenih razlogov priporočamo priložitev izpolnjenega garancijskega lista. Izdelek pošiljajte v trdni embalaži (priporočamo prvotno embalažo, ki je prilagojena prav temu izdelku). Tako boste preprečili morebitne poškodbe med prevozom.
8. Reklamacijo uveljavljate pri prodajalcu, kjer ste napravo ali orodje kupili.
9. Garancija se podaljša za čas, ko je bil izdelek na garancijskem popravilu.
10. V kolikor bo med servisnim pregledom reklamiranega izdelka, s strani serviserja ugotovljeno, da je bila okvara povzročena zaradi nepravilne uporabe izdelka in bo s tem reklamacija izdelka zavrnjena, se popravilo opravi na stroške lastnika, in sicerle v primeru, da bo zanj zaprosil.

11. Družba WETRA-XT, ČR s.r.o. strankam ponuja možnost podaljšanja garancije do 36 mesecev. Da bi bili upravičeni do tega podaljšanja garancije zunaj zakonskega garancijskega roka (12 mesecev), je potrebno izpolniti naslednje pogoje:
 - a) Pred iztekom zakonsko določenega garancijskega roka morate delujoči izdelek prinesiti na pooblaščen servis v 10 do 12 mesecih od datuma nakupa izdelka.
 - b) Na brezplačnem garancijskem pregledu za podaljšanje garancijskega roka je stranka dolžna predložiti originalno potrdilo in garancijo potrjeno s strani prodajalca. V garancijskem listu morajo biti čitljivo zapisani datum nakupa izdelka, tipska oznaka in serijska številka izdelka. Skupaj z originalnim garancijskim listom je potrebno predložiti tudi originalni račun nakupa.
 - c) Popolnoma funkcionalni izdelek mora biti na servisni pregled dostavljen čist in v celoti, vključno z vsemi deli in priborom.
 - d) Po servisnem pregledu bo stranki v garancijskem listu potrjen zahtev za brezplačno podaljšano garancijo za eno leto.
 - e) Prevoz naprave s servisa k stranki zagotavlja proizvajalec strankine stroške. Izdelek:

Izdelek:	
Tip:	Serijska številka:
Žig in podpis:	Datum prodaje:
Vpisi servisa:	

Pri uveljavljanju reklamacije priporočamo predložitev dokazila o nakupu oziroma garancijski list.
Izdelano za Wetra group v PRC.

Lokacija pooblaščenega servisa www.wetra-xt.com/servis

CZ

AE1K160DN - ELEKTROPNEUMATICKÉ VRTACÍ KLADIVO 1600W

OBCENĚ BEZPEČNOSTNÍ POKYNY

Tyto bezpečnostní pokyny si pečlivě prostudujte, zapamatujte a uschovejte

UPOZORNĚNÍ: Při používání elektrických strojů a elektrického nářadí je nutno respektovat a dodržovat následující bezpečnostní pokyny z důvodů ochrany před úrazem elektrickým proudem, zraněním osob a nebezpečím vzniku požáru. Výrazem „elektrické nářadí“ je ve všech níže uvedených pokynech myšleno jak elektrické nářadí napájené ze sítě (napájecím kabelem), tak nářadí napájené z baterií (bez napájecího kabelu). Uschovejte všechna varování a pokyny pro příští použití.

1. Pracovní prostředí

- a) Udržujte pracovní prostor v čistém stavu a dobře osvětlen. Nepohádejte a trvavá místa na pracovišti bývají příčinou úrazů. Uklidte nářadí, které právě nepoužíváte.
- b) Nepoužívejte elektrické nářadí v prostředí s nebezpečím vzniku požáru nebo výbuchu, to znamená v místech, kde se vyskytují hořlavé kapaliny, plyny nebo prach. V elektrickém nářadí vzniká na komutátoru jiskření, které může být příčinou vznícení prachu nebo výparů.
- c) Při používání el. nářadí zamezte přístupu nepovolaných osob, zejména dětí, do pracovního prostoru! Budete-li vyrušováni, můžete ztratit kontrolu nad prováděnou činností. V žádném případě nenechávejte el. nářadí bez dohledu. Zabraňte zvířatům přístup k zařízením.

2. Elektrická bezpečnost

- a) Vidlice napájecího kabelu elektrického nářadí musí odpovídat síťové zásuvce. Nikdy jakýmkoliv způsobem neupravujte vidlici. K nářadí, které má na vidlici napájecího kabelu ochranný kolík, nikdy nepoužívejte rozvadjevy ani jiné adaptéry. Nepoškozené vidlice a odpovídající zásuvky omezí nebezpečí úrazu elektrickým proudem. Poškozené nebo zamotané napájecí kabely zvyšují nebezpečí úrazu elektrickým proudem. Pokud je síťový kabel poškozen, je nutno jej nahradit novým síťovým kabelem, který je možné získat v autorizovaném servisním středisku nebo u dovozce.
- b) Vyvarujte se dotyku těla s uzemněnými předměty, jako např. potrubí, tělesa ústředního topení, sporáky a chladničky. Nebezpečí úrazu elektrickým proudem je větší, je-li vaše tělo spojeno se zemí.
- c) Nevystavujte elektrické nářadí dešti, vlhku nebo moku. Elektrického nářadí se nikdy nedotýkejte mokřými rukama. Elektrické nářadí nikdy nemývejte pod tekoucí vodou ani jej neponořujte do vody.
- d) Nepoužívejte napájecí kabel k jinému účelu, než pro jaký je určen. Nikdy nenoste a netahejte elektrické nářadí za napájecí kabel. Nevytahujte vidlici ze zásuvky tahem za kabel. Zabraňte mechanickému poškození elektrických kabelů ostrými nebo horkými předměty.
- e) El. nářadí bylo vyrobeno výlučně pro napájení střídavým el. proudem. Vždy zkontrolujte, že elektrické napětí odpovídá údajům uvedenému na typovém štítku nářadí.
- f) Nikdy nepracujte s nářadím, které má poškozený el. kabel nebo vidlici, nebo spadlo na zem a je jakýmkoliv způsobem poškozené.
- g) V případě použití prodlužovacího kabelu vždy zkontrolujte, že jeho technické parametry odpovídají údajům uvedeným na typovém štítku nářadí. Je-li elektrické nářadí používáno venku, používejte prodlužovací kabel vhodný pro venkovní použití. Při použití prodlužovacích bubnů je nutné je rozvinout, aby nedocházelo k přehřátí kabelu.
- h) Je-li elektrické nářadí používáno ve vlhkých prostorech nebo venku, je povoleno jej používat pouze, pokud je zapojeno do el. obvodu s proudovým chráničem ≤30 mA. Použití el. obvodu s chráničem /RCD/ snižuje riziko úrazu elektrickým proudem.
- i) Ruční el. nářadí držíte výhradně za izolované plochy určené k uchopení, protože při provozu může dojít ke kontaktu řezacího či vrtacího příslušenství se skrytým vodičem nebo s napájecí šňůrou nářadí.

3. Bezpečnost osob

- a) Při používání elektrického nářadí buďte pozorní a ostražití, věnujte maximální pozornost činnosti, kterou právě provádíte. Soustředíte se na práci. Nepracujte s elektrickým nářadím pokud jste unaveni, nebo jste-li pod vlivem drog, alkoholu nebo léků. I chvilková nepozornost při používání elektrického nářadí může vést k vážnému poranění osob. Při práci s el. nářadím nejzte, nepijte a nekuřte.
- b) Používejte ochranné pomůcky. Vždy používejte ochranu zraku. Používejte ochranné prostředky odpovídající druhu práce, kterou provádíte. Ochranné pomůcky jako např. respirátor, bezpečnostní obuv s protiskluzovou úpravou, pokrývka hlavy nebo ochrana sluchu používané v souladu s podmínkami práce snižují riziko poranění osob.
- c) Vyvarujte se neúmyslného zapnutí nářadí. Nepřenášejte nářadí, které je připojeno k elektrické síti, s prstem na spínači nebo na spoušti. Před připojením k elektrickému napájení se ujistěte, že spínač nebo spoušť jsou v poloze „vypnuto“. Přenášení nářadí s prstem na spínači nebo zapojování vidlice nářadí do zásuvky ze zapnutým spínačem může být příčinou vážných úrazů.
- d) Před zapnutím nářadí odstraňte všechny seřizovací klíče a nástroje. Seřizovací klíč nebo nástroj, který zůstane připevněn k otáčející se části elektrického nářadí může být příčinou poranění osob.
- e) Vždy udržujte stabilní postoj a rovnováhu. Pracujte jen tam, kam bezpečně dosáhnete. Nikdy nepřeceňujte vlastní sílu. Nepoužívejte elektrické nářadí, jste-li unaveni.
- f) Oblékejte se vhodným způsobem. Používejte pracovní oděv. Nenoste volné oděvy ani šperky. Dbejte na to, aby se vaše vlasy, oděv, rukavice nebo jiná část vašeho těla nedostala do přílišné blízkosti rotujících nebo rozpálených částí el. nářadí.
- g) Připojte zařízení k odsávání prachu. Jestliže má nářadí možnost připojení zařízení pro zachycování nebo odsávání prachu, zajistěte, aby

došlo k jeho řádnému připojení a používání. Použití těchto zařízení může omezit nebezpečí vznikající prachem.

h) Pevně upevněte obrobek. Použijte truhlářskou svěrku nebo svérák pro upevnění dílu, který budete obrábět.

i) Nepoužívejte elektrické nářadí pokud jste pod vlivem alkoholu, drog, léků nebo jiných omamných či návykových látek.

j) Toto zařízení není určené pro použití osobami (včetně dětí) se sníženými fyzickými, smyslovými nebo mentálními schopnostmi nebo s nedostatkem zkušeností a znalostí, pokud nejsou pod dozorem nebo nedostali pokyny s ohledem na použití zařízení od osoby zodpovědné za jejich bezpečnost. Děti musí být pod dozorem, aby jste se ujistili, že si nehrají se zařízením.

4. Používání elektrického nářadí a jeho údržba

a) El. nářadí vždy odpojte z el. sítě v případě jakéhokoliv problému při práci, před každým čišťením nebo údržbou, při každém přesunu a po ukončení práce! Nikdy nepracujte s el. nářadím, pokud je jakýmkoliv způsobem poškozené.

b) Pokud začne nářadí vydávat abnormální zvuk nebo zápach, okamžitě ukončete práci.

c) Elektrické nářadí nepřetěžujte. Elektrické nářadí bude pracovat lépe a bezpečněji, pokud jej budete provozovat v otáčkách, pro které bylo navrženo. Používejte správné nářadí, které je určeno pro danou činnost. Správné nářadí bude lépe a bezpečněji vykonávat práci, pro kterou bylo zkonstruováno.

d) Nepoužívejte elektrické nářadí, které nelze bezpečně zapnout a vypnout ovládacím spínačem. Používání takového nářadí je nebezpečné. Vadné spínače musí být opraveny certifikovaným servisem.

e) Odpojte nářadí od zdroje elektrické energie předtím, než začnete provádět jeho seřizování, výměnu příslušenství nebo údržbu. Toto opatření zamezí nebezpečí náhodného spuštění.

f) Nepoužívané elektrické nářadí uklidte a uschovejte tak, aby bylo mimo dosah dětí a nepovolaných osob. Elektrické nářadí v rukou nezkušených uživatelů může být nebezpečné. Elektrické nářadí skladujte na suchém a bezpečném místě.

g) Udržujte elektrické nářadí v dobrém stavu. Pravidelně kontrolujte seřízení pohyblivých částí a jejich pohyblivost. Kontrolujte zda nedošlo k poškození ochranných krytů nebo jiných částí, které mohou ohrozit bezpečnou funkci elektrického nářadí. Je-li nářadí poškozeno, před dalším použitím zajistěte jeho řádnou opravu. Mnoho úrazů je způsobeno špatně udržovaným elektrickým nářadím.

h) Rezací nástroje udržujte ostré a čisté. Správně udržované a naostřené nástroje usnadňují práci, omezují nebezpečí zranění a práce s nimi se snáze kontroluje. Použití jiných příslušenství než těch, která jsou uvedena v návodu k obsluze mohou způsobit poškození nářadí a být příčinou zranění.

i) Elektrické nářadí, příslušenství, pracovní nástroje atd. používejte v souladu s těmito pokyny a takovým způsobem, který je předepsán pro konkrétní elektrické nářadí a to s ohledem na dané podmínky práce a druh prováděné práce. Používání nářadí k jiným účelům, než pro jaké je určeno, může vést k nebezpečným situacím.

5. Používání akumulátorového nářadí

a) Před vložením akumulátoru se přesvědčte, že je vypínač v poloze „0-vypnuto“. Vložení akumulátoru do zapnutého nářadí může být příčinou nebezpečných situací.

b) K nabíjení akumulátorů používejte pouze nabíječky předepsané výrobcem. Použití nabíječky pro jiný typ akumulátoru může mít za následek jeho poškození a vznik požáru.

c) Používejte pouze akumulátory určené pro dané nářadí. Použití jiných akumulátorů může být příčinou zranění nebo vzniku požáru.

d) Pokud není akumulátor používán, uchovávejte ho odděleně od kovových předmětů jako jsou svorky, klíče, šrouby a jiné drobné kovové předměty, které by mohly způsobit spojení jednoho kontaktu akumulátoru s druhým. Zkratování akumulátoru může zapříčinit zranění, popáleniny nebo vznik požáru.

e) S akumulátory zacházejte šetrně. Při nešetrném zacházení může z akumulátoru uniknout chemická látka. Vyvarujte se kontaktu s touto látkou a pokud i přesto dojde ke kontaktu, vymyjte postižené místo proudem tekoucí vody. Pokud se chemická látka dostane do očí, vyhledejte ihned lékařskou pomoc. Chemická látka z akumulátoru může způsobit vážná poranění.

6. Servis

a) Nevyměňujte části nářadí, neprovádějte sami opravy, ani jiným způsobem nezasahujte do konstrukce nářadí. Opravy nářadí světe kvalifikovaným osobám.

b) Každá oprava nebo úprava výrobku bez oprávnění naší společnosti je nepřijatelná (může způsobit úraz, nebo škodu uživateli).

c) Elektrické nářadí vždy nechte opravit v certifikovaném servisním středisku. Používejte pouze originální nebo doporučené náhradní díly. Zajistěte tak bezpečnost Vaší i Vašeho nářadí.

DOPLŇUJÍCÍ BEZPEČNOSTNÍ POKYNY

Před použitím si prosím přečtete tyto bezpečnostní pokyny a pečlivě je uschovejte.

! - Tento symbol označuje nebezpečí zranění, nebo poškození zařízení .

! V případě nedodržení pokynů uvedených v této příručce, hrozí riziko úrazu.

! Elektro-pneumatické vrtací kladivo odpovídá platným technickým předpisům a normám.

Když budete pracovat s tímto nářadím, používejte vždy přidavnou rukojeť (3).

! Při používání el. nářadí noste vždy ochranné brýle podle přísl. normy nebo jinou vhodnou ochranu zraku /např. ochranný štít/. V prostorech, kde vzniká prach, noste roušku proti prachu nebo respirátor. Ochranné brýle nebo jiná ochrana zraku odrazí úlomky materiálu, které by mohly ohrozit Vaši tvář nebo oči. Zvířeny prach nebo plyny uvolněné z vrtaného materiálu (např. potrubí izolované azbestem, radon) mohou způsobovat dýchací potíže.

- Používejte ochranné prostředky proti hluku, prachu a vibracím !!!

TYTO BEZPEČNOSTNÍ POKYNY USCHOVEJTE !!!

POPIS (A)

Elektropneumatické vrtací kladivo je možno použít pro vyvrtávání otvorů a provádění drážek ve stavebních materiálech, jako jsou například cihly a beton.

Toto nářadí umí vyvrtávat velké otvory při vysokých otáčkách za použití malého příkonu. Pečlivě si prostudujte tento návod a uložte si jej na bezpečném místě, aby byl k dispozici u nářadí.

1. Upínací pouzdro
2. Vypínač
3. Přídavná rukojeť
4. Kryt otvoru pro mazání převodů
5. Klíč
6. Přepínač sekání / vrtání
7. Příslušenství
8. Mazivo převodů
9. Indikátor
10. uhlíky

v kufru

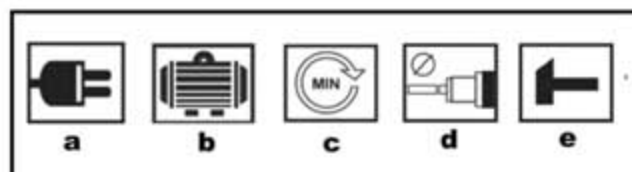
Příslušenství:

- 1 x SDS MAX vrták
- 1 x SDS MAX sekáč plochý
- 2 x uhlíky
- 1 x rukojeť
- 1 x mazivo
- 1 x klíč

PIKTOGRAMY

Piktogramy uvedené na obalu výrobku :

- a) Hodnoty napájení
- b) Příkon
- c) Otáčky naprázdno
- d) Maximální průměr vrtu
- e) Frekvence přiklepů



POUŽITÍ A PROVOZ

Nářadí ASIST je určeno pouze pro domácí nebo hobby použití.

Výrobce a dovozce nedoporučují používat toto nářadí v extrémních podmínkách a při vysokém zatížení. Jakékoliv další doplňující požadavky musí být předem dohodou mezi výrobcem a odběratelem.

! Při práci s nářadím je nutné dodržovat pracovní přestávky.

Časové rozpětí mezi prací a přestávkou závisí na náročnosti práce, zátěži přístroje a tvrdosti materiálu. Všeobecně platí, že čím tvrdší materiál, tím kratší by měly být pracovní cykly a delší pracovní přestávky. ! Nedodržení pracovních přestávek může vést k nenávratnému poškození nářadí.

! Před použitím se vždy přesvědčte, že se v převodové části nachází dostatek maziva.

Před zahájením práce vždy zkontrolujte pracovní prostor, zda neobsahuje skryté elektrické kabely, plynová a vodovodní potrubí, použijte např. detektor kovu.

Vždy používejte správné napájecí napětí !

Specifikace elektrického napájení na identifikačním štítku musí odpovídat napájecímu napětí.

Nástroj musí být vždy pevně usazen.

Napájecí šňůra musí být vedena ze zadní části nářadí a dostatečně daleko od nástroje.

Když budete pracovat s tímto nářadím, používejte přidavnou rukojeť (3).

Vždy držte toto nářadí pevně a stůjte ve stabilní poloze.

Jestliže bude síla vyvíjená na nářadí příliš velká, bude to mít negativní vliv na účinnost vyvrtávání a na životnost elektropneumatického vrtacího kladiva a nástroje.

Jestliže bude břit vrtáku tupý, je nutné včas provést jeho naostření, případně výměnu za nový vrták. V opačném případě dojde k narušení účinnosti vyvrtávání a může dojít k poškození dílů v nářadí.

Toto nářadí je vybaveno bezpečnostní spojkou. Jestliže dojde k zaseknutí nebo k zablokování vrtáku, bezpečnostní spojka zabrání tomu, aby při práci došlo k vykroucení nářadí z rukou a k jeho upuštění

Zapnutí a vypnutí vrtacího kladiva (B)

Zapnutí: Stiskněte vypínač (2) a držte jej ve stisknuté

JÓTÁLLASI BIZONYÍTVÁNY - H

A jótállási feltételek.

1. Az adott ASIST márkájú termékre a Wetra – XT, HU Kft. társaság 12 hónap garanciát nyújt az értékesítés napjától számítva. Garancia 12 hónap nem számít, sérült a nem megfelelő kezelés vagy kopás ellentétes utasításokat. Az akkumulátor élettartama 6 hónap a vásárlás napjától.
2. E garancia tartalmazza a hibás - sérült részek térítés mentes javítását, illetve cseréjét.
3. Figyelemmel arra, hogy az ASIST szerszámok házi – hobbi célra vannak tervezve, sem a gyártó, sem az importőr nem ajánlják a szerszámokat szélsőséges feltételek közt, magas igénybevétel mellett használni.
4. A garancia nem vonatkozik olyan meghibásodásokra és károkra, amelyeket szakszerűtlen használat, vagy túlterhelés okozott, továbbá a nem megfelelő tartozékok használata, mechanikus sérülés vagy avatatlan személy beavatkozása okozott, illetve a természetes elhasználódásra. A garancia szintén nem vonatkozik a termék, az eredeti rendeltetésétől eltérő, más célra való használatából származó sérülésre.
5. Sem az importőr, sem az értékesítő nem felel a szakszerűtlen használat és kezelés okozta károkért.
6. A reklamáció érvényesítése esetén be kell mutatni azt a bizonylatot, amellyel az ügyfél igazolja a termék megvásárlását. A bizonylaton szerepelnie kell a következőknek: eladás dátuma, a termék típusjelölése, sorozatszám, az értékesítőhely pecsétje és az eladó aláírása. A reklamáció lehető leggyorsabb intézése érdekében, valamint a termék egyszerű azonosítása céljából ajánljuk a garanciális levél kitöltését, amely a kísérő dokumentáció része.
7. A szerszámokat garanciális javításra, együtt a rendesen kitöltött beszerzési bizonylattal (esetleg ennek másolatával) együtt küldjük. A fenn említett okokból ajánljuk mellékelni a garanciális levelet is. A terméket kemény csomagolásban kérjük küldeni (legjobb ha az eredeti csomagolásban, amely megfelel a termék alakjának és méretének), hogy meggátoljuk a sérülését a szállítási folyamán.
8. A reklamációt annál az értékesítőnél kell érvényesíteni, ahol termék, vagy a szerszám megvásárlásra került.
9. A jótállási idő meghosszabbodik azzal az idővel, amely alatt a berendezés, vagy a szerszám javítás alatt volt.
10. Ha a reklamált termék ellenőrzése során megállapítást nyer, hogy a meghibásodást a termék helytelen használata okozta és ezért a reklamáció elutasításra kerül, a javítás költségeit a termék tulajdonosa köteles megfizetni, amennyiben kéri a javítást.



11. A WETRA-XT, HU KFT. társaság ügyfelei számára akár 36 hónapra növeli a garanciális időszakot. A törvény által meghatározott garanciális idő (12 hónap) felüli meghosszabbított garanciára való jogosultság megszerzéshez a következő feltételeket kell teljesíteni:
 - a) A törvény által meghatározott garanciális idő lejártá előtt szakszervizben átnézetni a funkcionális terméket, amit ingyen biztosítunk. Teljesen működőképes termék kell szállítani a szolgáltató központ közötti időszakban 10 hónapról 12 hónapra a vásárlás napjától.
 - b) A garanciális idő meghosszabbítása érdekében elvégzett ingyenes garanciális ellenőrzésnél az ügyfél köteles bemutatni ezen garancialevél eladó által igazolt eredeti példányát. A garancialevélben olvashatóan szerepelnie kell a termék vásárlása időpontjának, a termék típusjelölésének és sorozatszámának. A garancialevél mellett be kell mutatni a termék megvásárlását igazoló bizonylat eredetijét.
 - c) Teljesen működőképes terméket tisztán és komplett állapotban, azaz az összes alkatrészrel és tartozékkal együtt kell átadni az ellenőrzésre.
 - d) A szervizben elvégzett ellenőrzés után az ügyfél számára a garancialevélben igazoljuk az tartó ingyenes meghosszabbított garanciára való jogosultságát.
 - e) Közlekedési szolgáltatás az ügyfél által az importőrnek az ügyfelet terheli.

Temék:

Tipus:

Sorozatszám:

Bélyegző és aláírás:

Eladás dátuma:

Szervis bejegyzése:

A beszerzési bizonylat benyújtása nélkül, az esetleges reklamációk nem lesznek figyelembe véve !!!

A WETRA-XT Group részére gyártva P.R.C.-ben.

A garancián túli javítások gyűjtőhelye, importőr:

**Wetra-XT, HU Kft. ,
Ipari park északi terület Pf.: 62
2330 Dunaharaszti**

ZÁRUČNÍ LIST - SK

Záručné podmienky

1. Na uvedený výrobok zn. Asist poskytujúce spol. Wetra - XT, SR s.r.o. 24 mesiacov záruku od dátumu predaja. Životnosť batérie je 6 mesiacov od dátumu predaja. Záručné podmienky sa riadia príslušnými ustanoveniami Občianskeho zákonníka.
2. Vzhľadom na to, že náradie ASIS T je určené iba pre domáce - hobby použitie, výrobca ani dovozca neodporúčajú používať toto náradie v extrémnych podmienkach a pre podnikateľskú činnosť.
3. V prípade, že bude uplatnená zákazníkovi záruka na škody a závady zavinené neodborným zaobchádzaním, preťažením, použitím nesprávneho príslušenstva, mechanickým poškodením, zásahom nepovolanej osoby a prirodzeným opotrebením, môže toto byť dôvodom na zamietnutie reklamácie.
4. Dovožca ani predajca nezodpovedajú za škody spôsobené neodborným zaobchádzaním a obsluhou s týmto výrobkom. Používajte výrobok výhradne v súlade s priloženým návodom na použitie.
5. V prípade uplatnenia reklamácie odporúčame predložiť doklad, ktorým zákazník preukáže zakúpenie výrobku, kde býva vyznačené: dátum predaja, typové označenie výrobku, sériové číslo, pečiatku predajce a podpis predávajúceho. Z dôvodu rýchlejšieho vybavenia reklamácie a ľahšiu identifikáciu výrobku odporúčame nechať si vyplniť záručný list, ktorý je súčasťou sprievodnej dokumentácie.
6. Odporúčame náradie zasielať do záručnej opravy s vloženým dokladom o zakúpení výrobku (eventuálne kópiu). Z vyššie uvedených dôvodov odporúčame priložiť vyplnený záručný list. Výrobok odporúčame zasielať v pevnom obale (Odporúčame pôvodný obal usposobený priamo na výrobok), zabránite tým prípadnému poškodeniu pri transporte.
7. Reklamáciu uplatnite u predajcov, kde ste výrobok alebo náradie zakúpili, prípadne v autorizovanom servise uvedenom v tomto návode.
8. Pokiaľ bude servisným technikom pri kontrole reklamovaného výrobku zistené, že závada bola spôsobená nesprávnym použitím výrobku a reklamácia bude teda zamietnutá, je možné dojednať mimozáručnú opravu, ktorá bude vykonaná v dohodnutom termíne a na náklady majiteľa výrobku.
9. Spoločnosť WETRA-XT, SR s.r.o. ponúka zákazníkovi možnosť predĺženia záruky až na 36 mesiacov. Na získanie nároku na túto predĺženú záruku nad rámec zákonnej záručnej doby (24 mesiacov) je nutné splniť nasledovné podmienky:
 - a) Pred uplynutím zákonnej záručnej lehoty si nechať funkčný výrobok bezplatne prezrieť v autorizovanom servise. Píne funkčný výrobok musí byť doručený do servisného strediska v období od 21 mesiacov do 24 mesiacov od dátumu nákupu výrobku.
 - b) K tejto bezplatnej záručnej prehliadke za účelom predĺženia záručnej doby je zákazník povinný sa preukázať originálom tohto záručného listu potvrdeného predajcom. V záručnom liste musí byť čitateľne uvedený dátum kúpy výrobku, typové označenie a sériové číslo výrobku. Súčasne so záručným listom je nutné predložiť originál potvrdenky o kúpe tovaru.
 - c) Píne funkčný výrobok musí byť doručený k servisnej prehliadke čistý a kompletný t.z. vrátane všetkých súčastí a príslušenstva.
 - d) Po vykonaní servisnej prehliadky bude zákazníkovi v záručnom liste potvrdený nárok na bezplatnú predĺženú záruku o jeden rok.
 - e) Dopravu zo servisu k zákazníkovi zaisťuje výrobca na náklady zákazníka.



Výrobok:

Typ:

Sériové číslo:

Razítka a podpis:

Dátum predaja:

Záznamy opravovne:

Doporučujeme pri uplatnení reklamácie predložiť doklad o kúpe výrobku alebo prípadne záručný list. Vyrobené pre Wetra group v PRC.

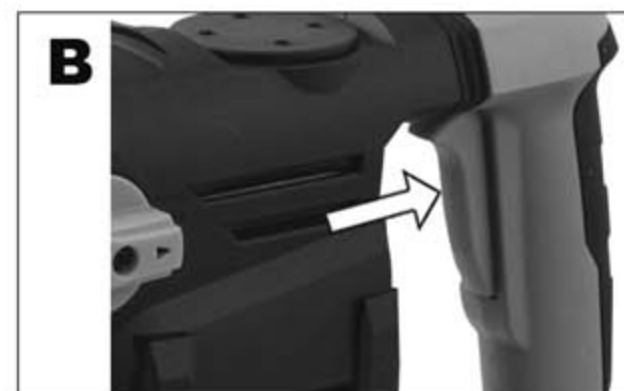
Zberné miesto pozáručného servisu:

WETRA – XT, SR s.r.o.

Nám. A. Hlinku 36/9 , 017 01 Považská Bystrica, Slovenska Republika

poloze.

Vypnutí: Uvolňte vypínač (2).



Vložení nástroje (C)

Náradí je vybaveno systémom SDS-MAX

Před vložením nástroj do vrtacího kladiwa jej pečlivě vyčistěte a namažte.

Zatlačte ochranný kryt dozadu a namontujte nástroj.

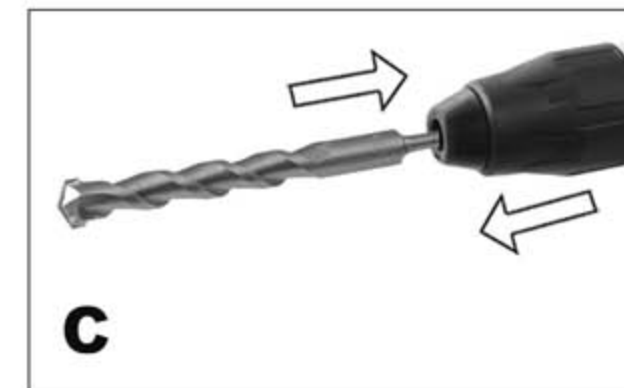
Současne s tím jej tlačte, dokud nebude upevněn.

Povolte kryt (1) a zkusmo zatáhněte za nástroj.

Ujistěte se, že došlo k jeho zajištění ve správné poloze.

Demontáž nástroje (C)

Zatlačte ochranný kryt (1) dozadu. Poté vytáhněte nástroj.



Přípevnění rukojeti (D)

Z důvodu bezpečnosti používejte elektropneumatické vrtací kladiwo s přidavnou rukojetí.

Rukojeť můžete nastavit do potřebné polohy. Zajistíte tak bezpečnou polohu těla po dobu vrtání. Uvolněte rukojeť točením proti směru hodinových ručiček, nastavte požadovanou polohu, potom rukojeť utáhněte



Volba pracovního režimu

Přepínání funkce vrtání / sekání (H)

Pro nastavení režimu "sekání" je nutné vypnout funkci "vrtání".

Aby jste tak učinili, nastavte otočný prepínač sekání / vrtání (6) na značku „sekáč“.

Aby jste znovu spustili funkci vrtání, otočný vypínač (6) musí být znovu nastaven na značku „sekáč-vrták“.



ČIŠTĚNÍ A ÚDRŽBA

! Před čištěním a údržbou vždy vytáhněte přívodní kabel náradí ze zásuvky.

V náradí nejsou žádné vámi opravitelné části. Nikdy nepoužívejte vodu nebo chemická čistidla na čištění vašeho náradí. Utřete ho suchou tkaninou.

Udržujte mřížku ventilátoru motoru čistou. Pokud uvidíte v prostoru motoru velmi slabé jiskření, je Vaše náradí v pořádku. Při zvýšeném jiskření se jedná o závadu na motoru.

Nikdy nečistěte žádnou část náradí tvrdým, ostrým a nebo drsným předmětem.

Je vhodné použít stlačený vzduch k odstranění prachu.

Pravidelně kontrolujte uhlíky (čistotu a opotřebení). Špinavé či opotřebované uhlíky způsobují nadměrné jiskření a snížení výkonu / rychlosti.

Mazání převodů (J)

! Před použitím náradí se vždy přesvědčte, že je v převodové části dostatek maziva.

Stav maziva kontrolujte minimálně po každých 5 hodinách provozu.

Pomocí přiloženého klíče otevřete převodovou část odstraněním krytu otvoru pro mazání (4).

V případě potřeby doplňte mazivo – dodaným s výrobkem nebo totožným. Používejte plastické mazivo na ložiska nebo ozubená kola, např. NH3. Nepoužívejte grafitové mazivo!

Kryt (4) vraťte na místo a pomocí klíče dotáhněte.



Uskladnění při dlouhodobějším nepoužívání

Nářadí neskladujte na místě, kde je vysoká teplota. Pokud je to možné, skladujte nářadí na místě se stálou teplotou a vlhkostí.

TECHNICKÉ ÚDAJE

Vstupní napětí	230 V
Vstupní kmitočet	50 Hz
Příkon	1600W
Otáčky naprázdno	560 min ⁻¹
Frekvence přiklepů	3530 min ⁻¹
Hmotnost	6,9kg
Maximální průměr vrtu : beton	40 mm

Skličidlo	SDS-MAX
síla úderu:	9,0J
Třída ochrany	II / II.

Úroveň akustického tlaku měřená podle EN 60745:
LpA (akustický tlak) 92 dB (A) KpA=3
LWA (akustický výkon) 104 dB (A) KwA=3

Učiňte odpovídající opatření k ochraně sluchu!
Používejte ochranu sluchu, vždy když akustický tlak přesáhne úroveň 80 dB (A).

Vážená efektivní hodnota zrychlení podle EN 60745:
19,200 m/s² K=1,5

Výstraha: Hodnota vibrací během aktuálního použití elektrického ručního nářadí se může lišit od deklarované hodnoty v závislosti na způsobu, jakým je nářadí použito a v závislosti na následujících okolnostech: Způsob použití el. nářadí a druh řezaného anebo vrtaného materiálu, stav nářadí a způsob jeho udržování, správnost volby používaného příslušenství a zabezpečení jeho ostroty a dobrého stavu, pevnost uchopení rukojeti, použití antivibračních zařízení, vhodnost použití el. nářadí pro účel pro, který bylo projektované a dodržování pracovních postupů dle pokynů výrobce.

V případě, že je toto nářadí používáno nevhodně,

může způsobit syndrom chvění ruky-ramene.

Výstraha: Pro upřesnění je potřeba vzít do úvahy úroveň působení vibrací v konkrétních podmínkách používání ve všech provozních režimech, jako je doba, kdy je ruční nářadí kromě doby provozu vypnuté a kdy běží naprázdno a tedy nevykonává práci. Toto může výrazně snížit úroveň expozice během celého pracovního cyklu.

Minimalizujte riziko vlivu otřesů, používejte ostrá dláta, vrtáky a nože.

Nářadí udržujte v souladu s těmito pokyny a zabezpečte jeho důkladné mazání.

Při pravidelném používání nářadí investujte do antivibračního příslušenství.

Nářadí nepoužívejte při teplotách nižších než 10 °C.

Svoji práci si naplánujte tak, aby jste si práci s el. nářadím produkujícím vysoké chvějí rozložili na více dní.

Změny vyhrazeny.

OCHRANA ŽIVOTNÍHO PROSTŘEDÍ ZPRACOVÁNÍ ODPADŮ



Elektronářadí, příslušenství a obaly by měly být dodány k opětovnému zhodnocení nepoškozujícím životní prostředí.

Nevyhazujte elektronářadí do domovního odpadu!

Podle evropské směrnice WEEE ((2012/19/ES) o starých elektrických a elektronických zařízeních a její aproximace v národních zákonech musí být neupotřebitelné elektronářadí odevzdáno v místě koupě podobného nářadí, nebo v dostupných sběrných střediscích určených ke sběru a likvidaci elektronářadí. Takto odevzdané elektronářadí bude shromážděno, rozbráno a dodáno k opětovnému zhodnocení nepoškozujícím životní prostředí.

ZÁRUKA

V přiloženém materiálu najdete specifikaci záručních podmínek.

Datum výroby

Datum výroby je zakomponováno do výrobního čísla uvedeného na štítku výrobku. Výrobní číslo má formát AAAA-CCCC-DD-HHHHH - kde CCCC je rok výroby a DD je měsíc výroby.

ZÁRUČNÍ LIST - CZ

Záruční podmínky

- Na uvedený výrobek zn. ASIST poskytuje spol. Wetra - XT, ČR s.r.o. 24 měsíců záruku od data prodeje. Životnost baterie je 6 měsíců od data prodeje. Záruční podmínky se řídí příslušnými ustanoveními občanského zákoníku.
- Vzhledem k tomu, že nářadí ASIS T je určeno pouze pro domácí – hobby použití, výrobce ani dovozce nedoporučují používat toto nářadí v extrémních podmínkách a pro podnikatelskou činnost.
- V případě, že bude uplatněna zákazníkům záruka na škody a závady zaviněné neodborným zacházením, přetížením, použitím nesprávného příslušenství, mechanickým poškozením, zásahem nepovolné osoby a přirozeným opotřebením, může toto být důvodem pro zamítnutí reklamace.
- Dovozce ani prodejce neodpovídají za škody způsobené neodborným zacházením a obsluhou s tímto výrobkem. Používejte výrobek výhradně v souladu s přiloženým návodem k použití.
- V případě uplatnění reklamace doporučujeme předložit doklad, kterým zákazník prokáže zakoupení výrobku, kde bývá vyznačeno: datum prodeje, typové označení výrobku, sériové číslo, razítko prodejny a podpis prodávajícího. Z důvodu rychlejšího vyřízení reklamace a snadnější identifikaci výrobku doporučujeme nechat si vyplnit záruční list, který je součástí průvodní dokumentace.
- Doporučujeme nářadí zasílat do záruční opravy s vloženým dokladem o zakoupení výrobku (eventuálně kopii). Z výše uvedených důvodů doporučujeme přiložit vyplněný záruční list. Výrobek doporučujeme zasílat v pevném obalu (doporučujeme původní obal uzpůsobený přímo na výrobek), zabráníte tím případnému poškození při transportu.
- Reklamaci uplatněte u prodejce, kde jste výrobek nebo nářadí zakoupili, případně v autorizovaném servisu uvedeném v tomto návodu.
- Pokud bude servisním technikem při kontrole reklamovaného výrobku zjištěno, že závada byla způsobena nesprávným použitím výrobku a reklamace bude tudíž zamítnuta, je možné sjednat mimozáruční opravu, která bude provedena v domluveném termínu a na náklady majitele výrobku.
- Společnost WETRA-XT, ČR s.r.o. nabízí zákazníkům možnost prodloužení záruky až na 36 měsíců. K získání nároku na tuto prodlouženou záruku nad rámec zákonné záruční doby (24 měsíců) je nutné splnit následující podmínky:
 - Před vypršením zákonné záruční lhůty si nechat funkční výrobek bezplatně prohlédnout v autorizovaném servisu. Plně funkční výrobek musí být doručen do servisního střediska v období od 21 měsíců do 24 měsíců od data nákupu výrobku.
 - K této bezplatné záruční prohlídce za účelem prodloužení záruční doby je zákazník povinen se prokázat originálem tohoto záručního listu potvrzeného prodejcem. V záručním listu musí být čitelně uvedeno datum koupě výrobku, typové označení a sériové číslo výrobku. Současně se záručním listem je nutné předložit originál stvrzenky o koupi zboží.
 - Plně funkční výrobek musí být doručen k servisní prohlídce čistý a kompletní tj. včetně všech součástí a příslušenství.
 - Po provedení servisní prohlídky bude zákazníkovi v záručním listu potvrzen nárok na bezplatnou prodlouženou záruku o jeden rok.
 - Dopravu ze servisu k zákazníkovi zajišťuje výrobce na náklady zákazníka.



Výrobek:

Typ:

Sériové číslo:

Razítko a podpis:

Datum prodeje:

Záznamy opravy:

Doporučujeme při uplatnění reklamace předložit doklad o zakoupení výrobku nebo případně záruční list. Vyrobeno pro Wetra group v PRC.

Sběrné místo pozáručního servisu:
Wetra - XT, servis nářadí ASIST
Areál Moravolen, Janáčkova 760/4
790 01 Jeseník

razie potreby uzupełnij smar - dostarczonym wraz z produktem lub podobnym. Używaj smaru plastycznego do łożysk lub kół zębatych - np. NH3. Nie używaj grafitowych smarów! Osłonę (4) umieść z powrotem na miejscu i dokręć przy pomocy klucza. Przechowywanie w spoczynku w dłuższym okresie czasu

Narzędzia nie należy przechowywać w miejscu, w którym występuje wysoka temperatura. O ile jest to możliwe przechowuj narzędzie w miejscu o stałej temperaturze i ze stałą wilgotnością.



DANE TECHNICZNE

Napięcie wejściowe	230 V
Częstotliwość wejściowa	50 Hz
Pobór mocy	1600W
Obroty bez obciążenia	560 min-1
Częstotliwość udaru	3530 min-1
Masa:	6,9 kg
Maksymalna średnica otworu wiertniczego:	
beton	40 mm
siła uderzenia:	9,0J
Klasa zabezpieczenia	□ / II.

Poziom ciśnienia akustycznego mierzony na podstawie EN 60745:

LpA (ciśnienie akustyczne)	92 dB (A)
KpA=3	
LWA (moc akustyczna)	104 dB (A) KwA=3

Podejmij odpowiednie kroki w celu ochrony słuchu! Używaj środków chroniących słuch zawsze, kiedy ciśnienie akustyczne przekroczy poziom 80 dB (A). Efektywna ważona wartość przyspieszenia na podstawie EN 60745: 19,20 m/s² K=1,5

Opowiadano: Wredność vibracji med uporabo električne ročne naprave se lahko razlikuje od deklarirane vrednosti glede na način, na katerega se naprava uporablja ter glede na naslednje okoliščine: način uporabe el. naprave in vrsto dletanega ali vrtanega materiala, stanje naprave in način vzdrževanja, pravilnost izbire uporabljane dodatne uporabe ter zagotovitev njene ostrine in dobrega stanja, moč oprjemna ročaja, uporaba protivibracijskih naprav, primernost uporabe el. naprave za namen, za katerega je bila načrtovana ter upoštevanje delovnih postopkov v skladu z zahtevami proizvajalca. V primeru, da naprava ni uporabljana pravilno, lahko pripelje do sindroma tresoče roke ali

ramena.

Opowiadano: Za podrobnosti je potrebno vzeti v obzir raven pojavljanja vibracij v konkretnih pogojih uporabe v vseh delovnih režimih, kot je na primer čas, ko je ročno orodje poleg časa delovanja tudi izključeno in ko je v prostem teku in takrat ne opravlja dela. To lahko občutno zniža raven izpostavljanja tekom celotnega delovnega cikla. Zmanjšajte tveganje vpliva treslajev in uporabljajte, uporabljajte ostra dleta, svedre in nože. Napravo vzdržujte v skladu s temi navodili ter zagotovite, da bo naprava temeljito mazana. Pri redni uporabi naprave investirajte v antivibracijske naprave. Naprave ne uporabljajte pri temperaturi, nižji od 10°C. Svoje delo načrtujte tako, da boste delo z el. napravo, ki proizvaja visoko tresenje, razdelili na več dni. Pridržujemo si pravico do sprememb.

OCHRONA ŚRODOWISKA NATURALNEGO PRZETWARZANIE ODPADÓW



Narzędzia elektryczne, osprzęt i opakowania powinny zostać przekazane do odzysku odpadów, które nie zagrażają środowisku naturalnemu.

Nie wyrzucaj narzędzi elektrycznych do domowych odpadów!

Zgodnie z dyrektywą europejską WEEE (2012/19/EU) o starych urządzeniach elektrycznych i elektronicznych i jej realizacji w krajowych prawodawstwach, nieużyteczne elektronarzędzie musi zostać oddane do miejsca zakupu podobnego narzędzia lub w dostępnych miejscach zbierających i likwidujących elektronarzędzia. W ten sposób dostarczone narzędzia elektryczne, zostaną zgromadzone, rozebrane i przekazane do odzysku odpadów, który nie zagraża środowisku naturalnemu.

GWARANCJA

W dołączonym materiale znajdziesz specyfikację warunków gwarancyjnych.

Data produkcji

Data produkcji jest częścią numeru produkcyjnego zamieszczonego na tabliczce produktu. Numer produkcyjny ma format AAAA-CCCC-DD-HHHH - gdzie CCCC stanowi rok produkcji, a DD miesiąc produkcji.

SK

AE1K160DN - ELEKTROPNEUMATICKÉ VRTACIE KLADIVO 1600W

VŠEOBECNÉ BEZPEČNOSTNÉ POKYNY

Tieto bezpečnostné pokyny si starostlivo preštudujte, zapamätajte a uschovajte.

Upozornenie! Pri používaní elektrických strojov a elektrického náradia je nutné rešpektovať a dodržiavať nasledujúce bezpečnostné pokyny z dôvodu ochrany pred úrazom elektrickým prúdom, zranením osôb a nebezpečím vzniku požiaru. Výrazom „elektrické náradie“ je vo všetkých nižšie uvedených pokynoch myslené nielen náradie napájané z elektrickej siete (napájacím káblom) ale i náradie napájané z akumulátoru. (bez napájacieho kábla). Odložte všetky varovania a pokyny pre budúce použitie.

1. Pracovné prostredie

a) Udržujte pracovný priestor v čistom stave a dobre osvetlený. Neporiadok a tmavé miesta na pracovisku bývajú príčinou úrazov. Odložte náradie, ktoré práve nepoužívate.

b) Nepoužívajte elektrické náradie v prostredí s nebezpečenstvom vzniku požiaru alebo výbuchu, to znamená v miestach, kde sa vyskytujú horľavé kvapaliny, plyny alebo prach. V elektrickom náradí vznikajú iskry, ktoré môžu byť príčinou vznietenia prachu alebo výparov. Zabráňte zvieratám prístup k náradiu.

c) Pri používaní el. náradia zabráňte prístupu nepovolených osôb do pracovného priestoru, najmä detí. Ak budete vyrušovaní, môžete stratiť kontrolu nad pracovnou činnosťou. V žiadnom prípade nenechávajte el. náradie bez dohľadu.

2. Elektrická bezpečnosť

a) Vidlica napájacieho kábla elektrického náradia musí zodpovedať sieťovej zásuvke. Nikdy akýmkoľvek spôsobom neupravujte el. prívodný kábel. Náradie, ktoré má na vidlici prívodnej šnúry ochranný kolík, nikdy nepripájajte rozdvojkami alebo inými adaptéromi. Neпоškozené vidlice a zodpovedajúce zásuvky znižujú nebezpečenstvo úrazu elektrickým prúdom. Poškodené alebo zamotané prívodné káble zvyšujú nebezpečenstvo úrazu elektrickým prúdom. Ak sa sieťová šnúra poškodí, musí sa nahradiť osobitou sieťovou šnúrou, ktorú možno dostať u výrobcu alebo jeho obchodného zástupcu.

b) Vyvarujte sa dotyku tela s uzemnenými plochami, ako napr. potrubné systémy, telesa ústredného kúrenia, šporáky a chladničky. Nebezpečenstvo úrazu elektrickým prúdom je väčšie, ak je Vaše telo spojené so zemou.

c) Nevystavujte elektrické náradie dažďu, višku alebo vode. Elektrického náradia sa nikdy nedotýkajte mokrymi rukami. Elektrické náradie nikdy neumývajte pod tečúcou vodou ani ho neponárajte do vody.

d) Nepoužívajte napájací kábel k inému účelu, než pre aký je určený. Nikdy nenoste a neťahajte elektrické náradie za napájací kábel. Nevytahujte vidlicu zo zásuvky ťahom za kábel. Zabráňte mechanickému poškodeniu elektrických káblov ostrým alebo horúcim predmetom.

e) El. náradie bolo vyrobené výlučne pre napájanie striedavým el. prúdom. Vždy skontrolujte, či el. napätie zodpovedá údajom uvedenému na typovom štítku.

f) Nikdy nepracujte s náradím, ktoré má poškodený el. kábel príp. vidlicu, alebo spadlo na zem a je akýmkoľvek spôsobom poškodené.

g) V prípade použitia predlžovacieho kábla vždy skontrolujte či jeho technické parametre odpovedajú údajom uvedeným na typovom štítku náradia. Ak je elektrické náradie používané vonku, používajte predlžovací kábel vhodný pre vonkajšie použitie. Pri použití predlžovacích bubnov je potrebné ich rozvinúť, aby nedochádzalo k ich prehriatiu.

h) Ak je elektrické náradie používané vo vlhkých priestoroch alebo vonku je povolené používať ho iba ak je zapojené do el. obvodu s prúdovým chráničom ≤30 mA. Použitie el. obvodu s chráničom /RCD/ znižuje riziko úrazu elektrickým prúdom.

i) Držte el. ručné náradie výlučne za izolované plochy určené na uchopenie, pretože pri prevádzke môže dôjsť ku kontaktu rezacieho či vrtacieho príslušenstva so skrytým vodičom alebo vlastnou šnúrou.

3. Bezpečnosť osôb

a) Pri používaní elektrického náradia buďte pozorní a ostražití, venujte maximálnu pozornosť činnosti, ktorú práve prevádzate. Sústreďte sa na prácu. Nepracujte s elektrickým náradím ak ste unavení, alebo ste pod vplyvom drog, alkoholu alebo liekov. Aj chvíľková nepozornosť pri používaní elektrického náradia môže viesť k vážnemu poraneniu osôb. Pri práci s el. náradím nejedzte, nepite a nefajčite.

b) Používajte ochranné pomôcky. Vždy používajte ochranu očí. Používajte ochranné prostriedky odpovedajúce druhu práce, ktorú prevádzate. Ochranné pomôcky ako napr. respirátor, bezpečnostná obuv s protišmykovou úpravou, pokrývka hlavy alebo ochrana sluchu, používané v súlade s podmienkami práce, znižujú riziko poranenia osôb.

c) Vyvarujte sa neúmyselnému zapnutiu el. náradia. Neprenášajte el. náradie, ktoré je pripojené k elektrickej sieti, s prstom na vypínači alebo na spúšti. Pred pripojením k elektrickému napätiu sa uistite, či vypínač alebo spúšť sú v polohe „vypnuté“. Prenášanie el. náradia s prstom na vypínači alebo pripájanie vidlice el. náradia do zásuvky zo zapnutým vypínačom môže byť príčinou vážnych úrazov.

d) Pred zapnutím el. náradia odstráňte všetky nastavovacie kľúče a nástroje. Nastavovací kľúč alebo nástroj, ktorý zostane pripavený k otáčajúcej sa časti elektrického náradia môže byť príčinou poranenia osôb.

e) Vždy udržiavajte stabilný postoj a rovnováhu. Pracujte len tam, kam bezpečne dosiahnete. Nikdy nepreceňujte vlastnú silu. Nepoužívajte elektrické náradie, ak ste unavení.

f) Obliekajte sa vhodným spôsobom. Používajte pracovné oblečenie. Nenoste voľné oblečenie ani šperky. Dbajte na to, aby sa vaše vlasy, oblečenie, rukavice alebo iná časť Vášho tela nedostala do prílišnej blízkosti rotujúcich alebo rozpálených častí el. náradia.

g) Pripojte el. náradie k odsávaniu prachu. Ak má el. náradie možnosť pri-

pojenia zariadenia na zachytávanie alebo odsávanie prachu, uistite sa, že došlo k jeho riadnemu pripojeniu a používaniu. Použitie takýchto zariadení môže obmedziť nebezpečenstvo vznikajúce prachom.

h) Pevne upevnite obrobok. Použite stolársku svorku alebo zverák pre upevnenie obrobku, ktorý budete obrábať.

i) Nepoužívajte akékoľvek náradie ak ste pod vplyvom alkoholu, drog, liekov alebo iných omamných či návykových látok.

j) Toto zariadenie nie je určené na použitie osobami (vrátane detí) so zníženými fyzickými, zmyslovými alebo mentálnymi schopnosťami alebo s nedostatkom skúsenosti a znalosti, pokiaľ nie sú pod dozorom alebo nedostali pokyny ohľadom použitia zariadenia od osoby zodpovednej za ich bezpečnosť. Deti musia byť pod dozorom, aby ste sa uistili, že sa nehrajú so zariadením.

4. Používanie a starostlivosť o elektrické náradie.

a) El. náradie vždy odpojte od el. siete v prípade akéhokoľvek problému pri práci, pred každým čistením alebo údržbou, pri každom presune a pri ukončení činnosti! Nikdy nepracujte s el. náradím, ak je akýmkoľvek spôsobom poškodené.

b) Ak začne náradie vydávať abnormálny zvuk alebo zápach, okamžite ukončite prácu.

c) Elektrické náradie nepreťažujte. Elektrické náradie bude pracovať lepšie a bezpečnejšie, ak s ním budete pracovať v otáčkach, pre ktoré bolo navrhnuté. Používajte správne náradie, ktoré je určené pre danú činnosť. Vhodné náradie bude dobre a bezpečne vykonávať prácu, pre ktorú bolo vyrobené.

d) Nepoužívajte elektrické náradie, ktoré nemožno bezpečne zapnúť a vypnúť ovládacím vypínačom. Používanie takého náradia je nebezpečné. Vadný vypínač musí byť opravený certifikovaným servisom.

e) Odpojte náradie od elektrickej siete predtým, než začnete prevádzkať jeho nastavenie, výmenu príslušenstva alebo údržbu. Toto opatrenie obmedzí nebezpečenstvo náhodného spustenia.

f) Nepoužívané elektrické náradie uschovajte tak, aby bolo mimo dosahu detí a nepovolených osôb. Elektrické náradie v rukách neskúsených užívateľov môže byť nebezpečné. Elektrické náradie skladujte na suchom a bezpečnom mieste.

g) Starostlivo udržiavajte elektrické náradie v dobrom stave. Pravidelne kontrolujte nastavenie pohyblivých sa častí a ich pohyblivosť. Kontrolujte či nedošlo k poškodeniu ochranných krytov alebo iných častí, ktoré môžu ohroziť bezpečnú funkciu elektrického náradia. Ak je náradie poškodené, pred ďalším použitím zaistite jeho opravu. Mnoho úrazov je spôsobených nesprávnou údržbou elektrického náradia.

h) Rezacie nástroje udržiavajte ostré a čisté. Správne udržiavané a naoštrené nástroje uľahčujú prácu, obmedzujú nebezpečenstvo úrazu a práca s nimi sa lepšie kontroluje. Použitie iného príslušenstva než toho, ktoré je uvedené v návode na obsluhu alebo doporučené dovozcom môže spôsobiť poškodenie náradia a byť príčinou úrazu.

i) Elektrické náradie, príslušenstvo, pracovné nástroje atď. používajte v súlade s týmito pokynmi a takým spôsobom, ktorý je predpísaný pre konkrétne elektrické náradie a to s ohľadom na dané podmienky práce a druh prevádzanej práce. Používanie náradia na iné účely, než pre aké je určené, môže viesť k nebezpečným situáciám.

5. Používanie akumulátorového náradia

a) Pred vložením akumulátoru sa uistite, že je vypínač v polohe „0-vypnuté“. Vloženie akumulátoru do zapnutého náradia môže byť príčinou nebezpečných situácií.

b) K nabíjaniu akumulátora používajte len nabíjačky predpísané výrobcom. Použitie nabíjačky pre iný typ akumulátora môže mať za následok jeho poškodenie a vznik požiaru.

c) Používajte iba akumulátory určené pre dané náradie. Použitie iných akumulátorov môže byť príčinou úrazu alebo vzniku požiaru.

d) Ak nie je akumulátor používaný, uschovávajte ho oddelene od kovových predmetov ako sú svorky, kľúče, skrutky a iné drobné kovové predmety, ktoré by mohli spôsobiť spojenie jedného kontaktu akumulátora s druhým. Vyskratovanie akumulátora môže zapríčiniť úraz, popálenie alebo vznik požiaru.

e) S akumulátormi zaobchádzajte šetrne. Pri nešetrnom zaobchádzaní môže z akumulátora uniknúť chemická látka. Vyvarujte sa kontaktu s ňou. Ak predsa dôjde ku kontaktu s touto chemickou látkou, vymyte postihnuté miesto prúdom tečúcej vody. Ak sa chemická látka dostane do očí, vyhľadajte ihneď lekársku pomoc. Chemická látka z akumulátora môže spôsobiť vážne poranenie.

6. Servis

a) Nevymieňajte časti náradia, neprevádzajte sami opravy, ani iným spôsobom nezasahujte do konštrukcie náradia. Opravy náradia zverte kvalifikovaným osobám.

b) Každá oprava alebo úprava výrobku bez oprávnenia našej spoločnosti je nepripustná (môže spôsobiť úraz, alebo škodu užívateľovi).

c) Elektrické náradie vždy nechajte opraviť v certifikovanom servisnom stredu. Používajte iba originálne alebo doporučené náhradné diely. Zaisťte tak bezpečnosť Váš i Vášho náradia.

DOPLŇUJÚCE BEZPEČNOSTNÉ POKYNY

- Pred použitím si prosím prečítajte tieto bezpečnostné pokyny a starostlivo ich uchovajte.

! - Tento symbol označuje nebezpečenstvo zranenia, alebo poškodenia zariadenia .

! V prípade nedodržania pokynov uvedených v tejto príručke, hrozí riziko úrazu.

- Elektropneumatické vrtacie kladivo zodpovedá platným technickým predpisom a normám.

Keď budete pracovať s týmto prístrojom, musíte používať pomocnú rukoväť (3).

! Pri používaní zariadenia noste vždy ochranné okuliare podľa prísl. normy alebo inú vhodnú ochranu očí /ochranný štít.../. V priestoroch, kde vzniká prach, noste rúško proti prachu alebo respirátor. Ochranné okuliare alebo iná ochrana zraku odrazí úlomky materiálu, ktoré by mohli ohroziť vašu tvár alebo oči. Zvírený prach alebo plyny uvoľnené z vrtaného materiálu (napr. potrubia izolované azbestom, radón) môžu spôsobovať dýchacie ťažkosti.

- **Používajte ochranné prostriedky proti hluku, prachu a vibráciám !!!**

TIETO BEZPEČNOSTNÉ POKYNY USCHOVAJTE!!!

POPIS (A)

Elektropneumatické vrtacie kladivo je možné používať pre vyvrtávanie a sekanie otvorov a drážok v stavebných materiáloch, ako sú napríklad tehly a betón. Toto el. náradie dokáže vyvrtávať veľké otvory pri vysokých otáčkach za použitia malého príkonu. Starostlivo si preštudujte tento návod a uložte si ho na bezpečnom mieste, aby bol k dispozícii pri náradí.

1. Upínacie puzdro
2. Vypínač
3. Prídavná rukoväť
4. Kryt otvoru pre mazanie prevodov
5. Kľúč
6. Prepínač sekanie/vrtanie
7. Príslušenstvo
8. Mazivo prevodov
9. Indikátor
10. uhlíky

v kufri

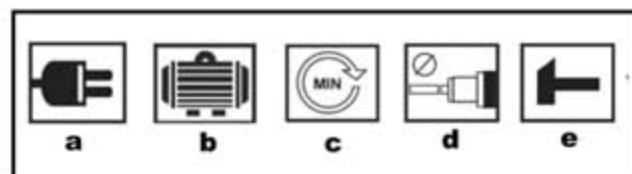
Príslušenstvo:

- 1 x vrták SDS MAX
- 1 x SDS MAX plochý sekáč
- 2 x uhlíky
- 1 x rukoväť
- 1 x mazivo
- 1 x kľúč

PIKTOGRAMY

Piktoqramy uvedené na obalu výrobku :

- a) Hodnoty napájania
- b) Príkon
- c) Otáčky naprázdno
- d) Maximálny priemer vrtu
- e) Frekvencia príklepu



POUŽITIE A PREVÁDZKA

Náradie ASIST je určené výhradne pre domáce alebo hobby použitie.

Výrobca a dovozca nedoporučujú používať toto náradie v extrémnych podmienkach a pri vysokom zaťažení.

Akékoľvek ďalšie doplňujúce požiadavky musia byť predmetom dohody medzi výrobcom a odberateľom.

! Pri práci s náradím je nutné dodržiavať pracovné prestávky.

Časové rozpätie medzi prácou a prestávkou závisí od náročnosti práce, záťaže náradia a tvrdosti materiálu. Všeobecne platí že čím tvrdší materiál, tým kratšie by mali byť pracovné cykly a dlhšie pracovné prestávky.

! Nedodržanie pracovných prestávok môže viesť k nenávratnému poškodeniu náradia.

! Pred použitím sa vždy presvedčíte, či sa v prevodovej časti nachádza dostatok maziva.

Pred zahájením prác vždy skontrolujte pracovný priestor, či neobsahuje skryté elektrické káble, plynové a vodovodné potrubia, použite napr. detektor kovu.

Vždy používajte správne napájacie napätie ! Špecifikácia elektrického napätia na identifikačnom štítku musí odpovedať napájaciemu napätiu.

Nástroj musí byť vždy pevne usadený.

Napájacia šnúra musí byť vedená za zadnou časťou el. náradia a dostatočne ďaleko od nástroja.

Keď budete pracovať s týmto el. náradím, musíte vždy používať pomocnú rukoväť (3).

Vždy pevne držte toto el. náradie a stojte v stabilnej polohe.

Ak bude sila príliš veľká, bude to mať negatívny vplyv na účinnosť vyvrtávania a na životnosť elektropneumatického vrtacieho kladiva a nástroja.

Ak bude ostrie vrtáku tupé, je nutné včas vykonať jeho naostrenie, prípadne výmenu za nový vrták.

V opačnom prípade dôjde k narušeniu účinnosti vyvrtávania a môže dôjsť k poškodeniu dielu v el. náradí.

Toto el. náradie je vybavené bezpečnostnou spojkou.

Ak dôjde k zaseknutiu alebo k zablokovaniu nástroja, bezpečnostná spojka zabráni tomu, aby pri práci došlo k vykrúteniu el. náradia z rúk a k jeho upusteniu

Zapnutie / vypnutie prístroja (B)

Zapnutie: Stlačte vypínač (2) a držte ho v stlačenej polohe.

uniemožniť vytrácanie náradia z rúk i jeho upustenie.

Włączenie i wyłączenie wiertarki udarowej (B)

Włączenie: Przyciśnij włącznik (2) i przytrzymaj w pozycji włączonej.

Wyłączenie: Puść włącznik (2)



Umieszczanie przyrządu (C)

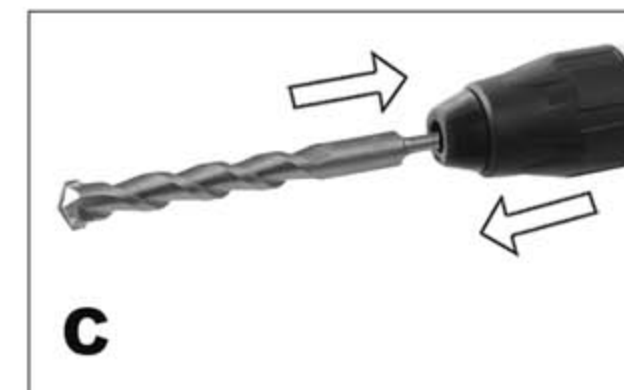
Narzędzie jest wyposażone w system SDS. Przed włożeniem przyrządu do wiertarki udarowej, dokładnie go wyczyść i nasmaruj.

Przesuń obudowę ochronną do tyłu i zamontuj przyrząd. Naciskaj, dopóki nie będzie zapadnie na odpowiednie miejsce.

Zwolnij obudowę (1) i przeciągnij za przyrząd. Upewnij się, że doszło do jego zabezpieczenia w poprawnej pozycji.

Demontaż przyrządu (C)

Przesuń obudowę ochronną (1) do tyłu. Wyciągnij przyrząd.



Przymocowanie rękojeści (D)

Ze względów bezpieczeństwa używaj elektropneumatycznej młotowiertarki wraz z dodatkową rękojeścią. Rękojeść można ustawić w pożądanej pozycji. Zapewniając w ten sposób bezpieczne ułożenie ciała w trakcie wiercenia. Zwolnij rękojeść poprzez obrócenie jej w kierunku przeciwnym do ruchu wskazówek zegara, ustaw wymaganą pozycję, dokręć rękojeść.



Wybór trybu pracy

Przełącznik funkcji wiercenia / dłutowania (H)

W celu ustawienia trybu „dłutowanie” konieczne jest wyłączenie funkcji „wiercenie”.

W tym celu należy ustawić obrotowy przełącznik dłutowanie / wiercenie (6) na symbol „przecinak”. Aby ponownie uruchomić funkcję wiercenie, włącznik obrotowy (6) musi zostać ponownie ustawiony na symbolu „przecinak-wiertło”



CZYSZCZENIE I KONSERWACJA

! Przed czyszczeniem i konserwacją zawsze wyjmij kabel zasilający narzędzia z kontaktu.

W narzędziu nie ma żadnych części, które mógłbyś naprawiać sam. Nigdy nie używaj wody lub chemicznych środków czyszczących w celu czyszczenia twojego narzędzia. Wycieraj go suchą tkaniną.

Utrzymuj siatkę wentylatora silnika w czystości. Jeżeli zauważysz w obszarze silnika bardzo słabe iskrzenie, z twoim narzędziem jest wszystko w porządku. Przy zwiększonym iskrzeniu mamy do czynienia z uszkodzeniem silnika. Nigdy nie czyść żadnej części narzędzia twardym, ostrym lub szorstkim przedmiotem. W celu usunięcia pyłu wskazane jest użycie sprężonego powietrza. Regularnie kontroluj elektrody węglowe (czystość i zużycie). Brudne lub zużyte elektrody powodują nadmierne iskrzenie i obniżenie mocy / prędkości.

Smarowanie przekładni (J)

! Przed użyciem narzędzia zawsze upewnij się, że w obszarze przekładni znajduje się dostateczna ilość smaru. Stan smaru sprawdzaj przynajmniej po każdym 5 godzinach eksploatacji. Przy pomocy załączonego klucza otwórz komorę przekładni i usuń osłonę otworu służącego do smarowania (4). W

UZUPEŁNIAJĄCA BEZPIECZEŃSTWA

INSTRUKCJA

Przed użyciem przeczytaj niniejszą instrukcję bezpieczeństwa oraz zachowaj ją.

! - Ten symbol oznacza niebezpieczeństwo wystąpienia urazu lub uszkodzenia urządzenia.

! Niestosowanie się do instrukcji zawartych w niniejszym podręczniku grozi wystąpieniem ryzyka urazu.

! Elektropneumatyczna młotowiertarka odpowiada obowiązującym przepisom i normom technicznym. Zawsze, kiedy będziesz pracować z tym narzędziem, używaj dodatkowej rękocyści (3).

! Przy używaniu narzędzia noś zawsze okulary ochronne, zgodne z odpowiednią normą lub inną odpowiednią ochronę wzroku

/np. osłonę ochronną/. W obszarach, w których powstaje pył, noś maskę przeciwpyłową lub respirator. Okulary ochronne lub inna ochrona wzroku odbije odpryski materiału, które mogłyby zagrażać twojej twarzy lub oczom. Wzniesiony pył lub gazy uwolnione z rozwiercanego materiału (np. rurociąg izolowany azbestem, radon) mogą powodować problemy z oddychaniem.

- Używaj środków ochronnych przeciwko hałasowi i wibracjom!!!

ZACHOWAJ NINIEJSZĄ INSTRUKCJĘ
BEZPIECZEŃSTWA!!!

OPIS (A)

Elektropneumatycznej młotowiertarki można użyć w celu żłobienia otworów i wgłębień w materiałach budowlanych, jakimi są na przykład cegły i beton. Narzędzie jest w stanie wywiercić duże otwory przy wysokich obrotach i małym poborze mocy. Zapoznaj się szczegółowo z niniejszą instrukcją i schowaj ją w bezpiecznym miejscu, aby była do dyspozycji w pobliżu narzędzia.

1. Tuleja mocująca
2. Włącznik
3. Dodatkowa rękocyści
4. Osłona otworu do smarowania przekładni
5. Klucz
6. Przełącznik dłutowania/ wiercenia
7. akcesorium
8. Smar przekładni
9. inticator
10. Węgiel

w bagażniku

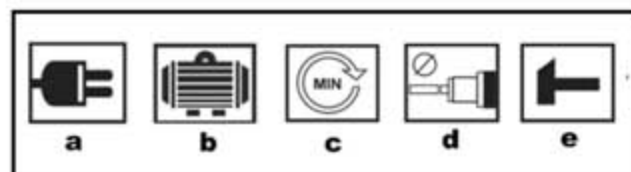
AKCESORIA

- 1 x siewnik SDS MAX
- 1 x dłuto płaskie SDS MAX
- 2 x węgiel
- 1 x uchwyt
- 1 x smar
- 1 x klucz

PIKTOGRAMY

Piktogramy zamieszczone na opakowaniu produktu:

- a) Wartości zasilania
- b) Pobór mocy
- c) Obroty bez obciążenia
- d) Maksymalna średnica otworu wiertniczego
- e) Częstotliwość udarów



UŻYCIE I EKSPLOATACJA

Narzędzie ASIST jest przeznaczone jedynie do użycia domowego lub hobbystycznego.

Producent i dostawca nie zalecają użycia tego narzędzia w warunkach trudnych oraz przy wysokim obciążeniu. Jakikolwiek dodatkowe możliwości użycia muszą być przedmiotem porozumienia pomiędzy producentem a odbiorcą.

! Przy pracy z urządzeniem należy przestrzegać przerw roboczych. Czasowa różnica pomiędzy pracą i przerwą zależy od trudności pracy, obciążenia przyrządu i twardości materiału. Jest ogólnie przyjęte, że im twardszy materiał tym krótsze powinny być cykle robocze, a dłuższe przerwy w pracy urządzenia. ! Niedotrzymanie przerw roboczych może doprowadzić do nieodwracalnego uszkodzenia narzędzia.

! Przed użyciem upewnij się zawsze, że w przekładni znajduje się dostateczna ilość smaru. Przed rozpoczęciem pracy, sprawdź zawsze obszar pracy, czy nie zawiera ukrytych kabli, rur gazowych lub wodociągowych - w tym celu użyj np. wykrywacza metali.

Zawsze używaj odpowiedniego napięcia zasilającego! Specyfikacja zasilania elektrycznego na tabliczce znamionowej musi odpowiadać napięciu zasilającemu.

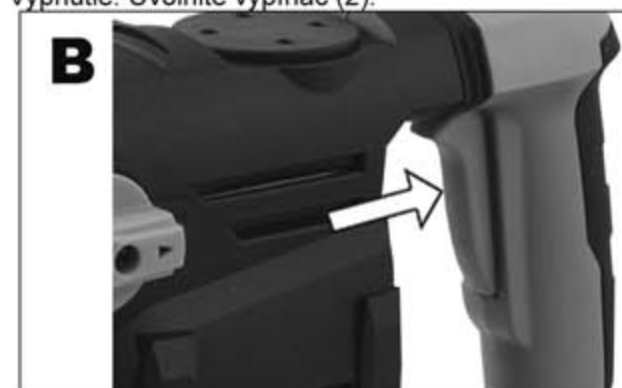
Przyrząd musi być zawsze stabilnie osadzony. Kabel zasilający musi być wyprowadzony z tylnej części narzędzia i przebiegać dostatecznie daleko od przyrządu.

Podczas pracy z tym narzędziem używaj dodatkowej rękocyści (3). Zawsze trzymaj narzędzie pewnie i stój w stabilnej pozycji.

Jeżeli siła wywierana na narzędzie będzie zbyt duża, będzie to mieć negatywny wpływ na wydajność wiercenia oraz na żywotność elektropneumatycznej młotowiertarki i przyrządów. Jeżeli koronka wiertła stępi się, wówczas konieczne będzie odpowiednie szybkie jego naostrzenie, ewentualnie wymiana na nowe wiertło. W przeciwnym razie dojdzie do obniżenia wydajności wiercenia oraz do uszkodzenia elementów narzędzia.

Narzędzie jest wyposażone w sprzęgło przeciążeniowe. Jeżeli dojdzie do zacięcia lub zablokowania wiertła, sprzęgło przeciążeniowe

Vypnutie: Uvolnite vypínač (2).



Vloženie nástroja (C)

Zariadenie je vybavené systémom SDS-max. Pred vložením nástroja do el. náradia ho starostlivo vyčistite a namažte.

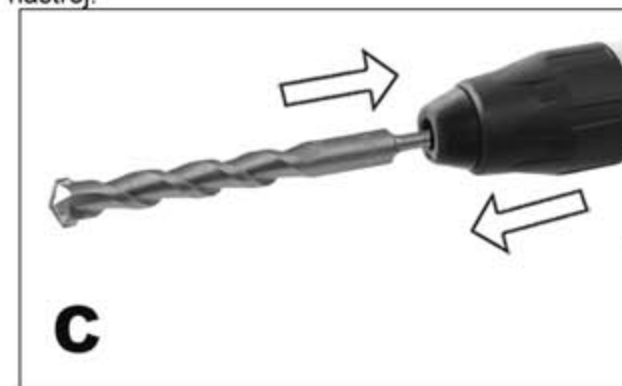
Zatlačte ochranný kryt (1) dozadu a namontujte nástroj.

Súčasne s ním ho tlačte, pokiaľ nebude upevnený. Povoľte kryt (1) a pokusne zatahnite za nástroj.

Uistite sa, že došlo k jeho zaisteniu v správnej polohe.

Demontáž vrtáku (C)

Zatlačte ochranný kryt (1) dozadu. Potom vyťahnite nástroj.



Pripevnenie bočnej rukoväte (D)

Z dôvodu bezpečnosti používajte elektropneumatické vrtacie kladivo iba s bočnou rukoväťou.

Rukoväť si môžete nastaviť do požadovanej polohy. Zaisíte tak bezpečnú polohu tela počas práce. Uvoľnite rukoväť točením proti smeru hodinových ručičiek, nastavte požadovanú polohu a potom rukoväť utiahnite.



Voľba pracovného režimu

Prepínanie funkcie vrtania (H)

Pre nastavenie režimu sekacie je nutné vypnúť funkciu vrtanie

Aby ste tak urobili, otočte otočný prepínač (6) na značku „sekáč“.

Aby ste znovu spustili funkciu vrtania, otočný prepínač (6) musí byť znova nastavený na značku „sekáč-vrták“.



ČISTENIE A ÚDRŽBA

! Pred čistením a údržbou, vždy vyťahnite prírodný kábel prístroja zo zásuvky.

Vaše zariadenie nemá žiadne vami opraviteľné časti. Nikdy nepoužívajte vodu alebo chemické čistiadla na čistenie vášho zariadenia. Utierajte ho suchou tkaninou.

Udržujte rámy ventilátorov motora čisté, je vhodné ich vyčistiť stlačeným vzduchom.

Ak zbadáte slabé iskry v rámoch ventilátor, je to normálne a nepoškodí to vaše zariadenie. Pri enormnom zvýšení iskrenie sa jedná o zavadu.

Nikdy nečistite žiadnu časť prístroja tvrdým, ostrým alebo drsným predmetom.

Pravidelne kontrolujte uhliky (čistotu a opotrebovanie). Špinavé alebo opotrebované uhliky spôsobujú nadmerné iskrenie alebo zníženie výkonu.

Mazanie prevodov (J)

! Pred použitím sa vždy presvedčite, či sa v prevodovej časti nachádza dostatok maziva.

Stav maziva kontrolujte minimálne po každých 5 hodinách prevádzky.

Pomocou priloženého kľúča otvorte prevodovú časť odstránením krytu otvoru pre mazanie (4).

V prípade potreby doplňte mazivo – dodané s výrobkom, alebo totožným mazivom. Používajte plastické mazivo na ložiska alebo ozubené kolesá, napr. NH3. Nepoužívajte grafitové mazivo!

Kryt (4) vráťte na miesto a pomocou kľúča a dotiahnite.



Uskladnenie pri dlhodobejšom nepoužívaní

Zariadenia neskladujte na mieste s vysokou teplotou. Pokiaľ je možné skladujte zariadenia na mieste so stálou teplotou a vlhkosťou.

TECHNICKÉ ÚDAJE

Vstupné napätie	230 V
Vstupný kmitočet	50 Hz
Príkon	1600W
Otáčky naprázdno	560 min ⁻¹
Váha	6,9 kg
Frekvencia príklepu	3530 min ⁻¹
Maximálny priemer vrtu betónu	40 mm
Skľučovadlo	SDS-max
sila úderu:	9.0J
Trieda ochrany	□ / II.

Úroveň akustického tlaku meraná podľa EN 60745:

LpA (akustický tlak)	92 dB (A)	KpA=3
LWA (akustický výkon)	104 dB (A)	KwA=3

Učinite zodpovedajúce opatrenia k ochrane sluchu. Používajte ochranu sluchu, vždy keď akustický tlak presiahne úroveň 80 dB (A)

Vážená efektívna hodnota zrýchlenia podľa EN 60745:

$$19,200 \text{ m/s}^2 \quad K=1,5$$

! Výstraha:

Hodnota emisie vibrácií počas aktuálneho použitia elektrického ručného náradia sa môže líšiť od deklarovanej hodnoty v závislosti od spôsobu, akým je náradie použité a v závislosti od nasledovných podmienok:

Spôsob použitia el. náradia a druh rezaného alebo vŕtaného materiálu. Stav náradia a spôsob jeho udržiavania. Správnosť voľby používaného príslušenstva a zabezpečenie jeho ostroty a dobrého stavu. Pevnosť uchopenia rukoväti, použitie antivibračných zariadení. Vhodnosť použitia el. náradia na účel pre ktorý je naprojektované a dodržiavanie pracovných postupov podľa pokynov výrobcu.

Ak tohto náradie nie je vhodné používané, môže spôsobiť syndróm chvenia ruky-ramena.

! Výstraha: Na spresnenie je potrebné zobrať do úvahy

úroveň pôsobenia vibrácií v konkrétnych podmienkach použitia vo všetkých častiach prevádzkového cyklu, ako sú doby, keď je ručné náradie okrem doby prevádzky vypnuté a keď beží naprázdno a teda nevykonáva prácu. Toto môže výrazne znížiť úroveň expozície počas celého pracovného cyklu.

Minimalizujte riziko vplyvu otrasov, používajte ostré dláta, vrtáky a nože.

Náradie udržiavajte v súlade s týmito pokynmi a zabezpečte jeho dôkladné mazanie (ak sa to požaduje).

Pri pravidelnom používaní náradia investujte do antivibračného príslušenstva.

Náradie nepoužívajte pri teplotách nižších ako 10 °C. Svoju prácu si naplánujte tak, aby ste si prácu s el. ručným náradím produkujúce vysoké chvenia rozložili na viacero dní.

Zmeny vyhradené!

OCHRANA ŽIVOTNÉHO PROSTREDIA SPRACOVANIE ODPADU



Elektronáradie, príslušenstvo a obaly by mali byť dodané k opätovnému zhodnoteniu nepoškodzujúcemu životné prostredie.

Nevyhadzujte elektronáradie do domového odpadu!

Podľa európskej smernice WEEE ((2012/19/ES) o starých elektrických a elektronických zariadeniach a jej aproximácii do národných zákonov neupotrebitelné elektronáradie odovzdajte v predajni pri nákupe podobného náradia, alebo v dostupných zberných strediškách určených na zber a likvidáciu elektronáradia. Takto odovzdané elektronáradie bude zhromaždené, rozrobené a dodané k opätovnému zhodnoteniu nepoškodzujúcemu životné prostredie.

ZÁRUKA

Špecifikáciu záručných podmienok nájdete v záručnom liste.

Dátum výroby.

Dátum výroby je zakomponovaný do výrobného čísla uvedeného na štítku výrobku. Výrobné číslo má formát AAAA-CCCC-DD-HHHH, kde CCCC je rok výroby a DD je mesiac výroby.

PL

AE1K160DN - MLOT PNEUMATYCZNY 1600W

OGÓLNA INSTRUKCJA BEZPIECZEŃSTWA

Przechowaj wszelkie ostrzeżenia oraz instrukcje, w celu wykorzystania w przyszłości.

Z niniejszą instrukcją bezpieczeństwa należy się szczegółowo zapoznać, zapamiętać ją oraz zachować. OSTRZEŻENIE: w związku z ochroną przed porażeniem prądem elektrycznym, zranieniem osób oraz niebezpieczeństwem powstania pożaru należy przy eksploatacji maszyn elektrycznych oraz elektrycznych narzędzi respektować i przestrzegać następujących zasad bezpieczeństwa. Pod pojęciem „narzędzi elektrycznych” rozumie się we wszystkich poniższych wytycznych narzędzia zasilane z sieci (kablem zasilającym), oraz narzędzia zasilane bateriami - akumulatorami (bez kabla zasilającego).

- Srodowisko pracy
 - Utrzymuj miejsce pracy w czystości oraz dbaj o dobre oświetlenie. Bałagan i niedoświetlone miejsca na stanowisku pracy bywają przyczyną urazów. Uprzątnij narzędzia, których właśnie nie używasz.
 - Nie używaj elektrycznych narzędzi w środowisku zagrożonym powstaniem pożaru lub wybuchem, to znaczy w miejscach, gdzie występują łatwopalne ciecze, gazy lub pył. Na komutatorze narzędzia elektryczne powstaje iskrzenie, które może być przyczyną zapalenia pyłu lub oparów.
 - Przy eksploatacji narzędzi elektrycznych należy ograniczyć dostęp do obszaru pracy osobom niepowołanym, zwłaszcza dzieciom! Jeżeli stracisz koncentrację, możesz stracić kontrolę nad przeprowadzoną czynnością. W żadnym przypadku nie zostawiaj narzędzia elektrycznego bez nadzoru. Podejmij wszelkie kroki, aby uniemożliwić dostęp do urządzenia zwierzętom.
- Bezpieczeństwo elektryczne
 - Wtyczka kabla zasilającego narzędzia elektrycznego musi odpowiadać gniazdku sieciowemu. Nigdy w żaden sposób nie modyfikuj wtyczki. W przypadku narzędzi, które mają na wtyczce kabla zasilającego bolec zabezpieczający, nie używaj rozgałęziaczy ani innych adapterów. Nieuszkodzone wtyczki i odpowiednie gniazda ograniczą niebezpieczeństwo porażenia prądem elektrycznym. Uszkodzone lub poplątane kable zasilające zwiększają ryzyko niebezpieczeństwa porażenia prądem elektrycznym. Jeżeli kabel sieciowy jest uszkodzony, konieczne jest zastąpienie go nowym kablem sieciowym, który można pozyskać w autoryzowanym punkcie serwisowym lub u dostawcy.
 - Wystrzegaj się kontaktu ciała z uziemionymi przedmiotami, jak np. rury, grzejniki centralnego ogrzewania, kuchenki gazowe czy chłodziarki. Niebezpieczeństwo porażenia prądem elektrycznym jest większe, jeżeli twoje ciało ma kontakt z ziemią.
 - Nie narażaj narzędzia elektrycznego na deszcz, wilgoć lub zmoczenie. Nigdy nie dotykaj narzędzia elektrycznego mokrymi rękoma. Nigdy nie mój narzędzia elektrycznego pod bieżącą wodą ani nie zanurzaj go w wodzie.
 - Nie używaj kabla zasilającego do innego celu niż jest przeznaczony. Nigdy nie noś i nie ciągnij narzędzia elektrycznego za kabel zasilający. Nie wyciągaj wtyczki z gniazdka poprzez ciągnięcie za kabel. Nie dopuść do mechanicznego uszkodzenia kabli elektrycznych ostrymi lub gorącymi przedmiotami.
 - Narzędzie elektryczne zostało wyprodukowane wyłącznie do zasilania zmiennym prądem elektrycznym. Zawsze kontroluj, czy napięcie elektryczne odpowiada informacjom zamieszczonym na tabliczce znamionowej narzędzia.
 - Nigdy nie pracuj z narzędziami, które ma uszkodzony kabel elektryczny lub wtyczkę, lub spadło na ziemię i jest w jakikolwiek sposób uszkodzone.
 - W przypadku użycia kabla przedłużającego, zawsze sprawdzaj, czy jego parametry techniczne odpowiadają danym zamieszczonym na tabliczce znamionowej narzędzia. Jeżeli narzędzie jest używane na zewnątrz, używaj kabla przedłużającego odpowiedniego do użytkowania na zewnątrz. Przy użyciu bębnow przedłużających konieczne jest ich rozwinięcie, aby nie dochodziło do przegrzania kabla.
 - Jeżeli elektryczne narzędzie jest używane w wilgotnych pomieszczeniach lub na zewnątrz, jego użytkowanie jest dozwolone tylko wtedy, jeżeli jest podłączone do obwodu elektrycznego z wyłącznikiem różnicowoprądowym ≤30 mA. Wykorzystanie elektrycznego obwodu z wyłącznikiem /RCD/ obniża ryzyko porażenia prądem elektrycznym.
 - Ręczne narzędzie elektryczne trzymaj wyłącznie za zaizolowane obszary przeznaczone do chwytu, ponieważ w trakcie eksploatacji może dojść do kontaktu osprzętu tnącego czy wierzącego z ukrytym przewodem lub ze sznurkiem zasilającym narzędzia.
- Bezpieczeństwo osób
 - Przy używaniu narzędzia elektrycznego bądź uważny i ostrożny, poświęcaj maksymalną uwagę czynnici, którą wykonujesz. Skup się na pracy. Nie pracuj z narzędziem elektrycznym, jeżeli jesteś zmęczony lub jesteś pod wpływem narkotyków, alkoholu lub leków. Również chwilowa nieuwaga przy używaniu narzędzia elektrycznego może prowadzić do poważnego urazu osób. Przy pracy z narzędziem elektrycznym nie jedz, nie pij i nie pal.
 - Używaj środków ochronnych. Zawsze używaj środków chroniących wzrok. Używaj środków ochronnych odpowiadających rodzajowi pracy, którą wykonujesz. Środki ochronne, jak na przykład respirator, antypoślizgowe obuwie ochronne, nakrycie głowy lub ochrona słuchu używane w zgodzie z warunkami pracy, obniżają ryzyko zranienia osób.
 - Wystrzegaj się nieumyślnego załączenia narzędzia. Nie przenoś narzędzia, które jest podłączone do sieci elektrycznej z palcem na włączniku lub spustie. Przed przyłączeniem do napięcia elektrycznego, upewnij się że włącznik lub spust są w pozycji „wyłączony”. Przenoszenie narzędzia z palcem na włączniku lub wkładanie wtyczki narzędzia do gniazdka z załączonym włącznikiem może być przyczyną poważnych urazów.
 - Przed włączeniem narzędzia usuń wszelkie klucze i przyrządy ustawiające. Klucz lub przyrząd nastawiający, który zostanie przymocowany do obracającej się części może być przyczyną zranienia osób.
 - Zawsze utrzymuj stabilną postawę i równowagę. Pracuj tylko tam, gdzie masz bezpieczny dostęp. Nigdy nie przeceniaj własnych sił. Nie używaj narzędzi elektrycznych, jeżeli jesteś zmęczony.
 - Ubiierz się w odpowiedni sposób. Używaj odzieży roboczej. Nie noś luźnych ubrań i biżuterii. Dbaj o to, aby twoje włosy, odzież, rękawice lub inne części twojego ciała nie znalazły się zbyt blisko obracających się lub rozgrzanych części narzędzia elektrycznego.
 - Podłącz urządzenie do odsysania pyłu. Jeżeli narzędzie posiada możliwość podłączenia urządzenia do wchwytywania lub odsysania pyłu, upewnij się aby doszło do jego odpowiedniego podłączenia i użytkowania. Wykorzystanie tych urządzeń może ograniczyć niebezpieczeństwo powstające z powodu pyłu.
 - Stabilnie przymocuj obrabiany przedmiot. Użyj ściśku stolarskiego lub imadła w celu zamocowania części, którą będziesz obrabiać.
 - Nie używaj narzędzia elektrycznego, jeżeli jesteś pod wpływem alkoholu, narkotyków, leków lub innych środków odurzających lub uzależniających.
 - Opisywane urządzenie nie jest przeznaczone do użytku przez osoby o obniżonych możliwościach fizycznych, umysłowych, mentalnych (włącznie z dziećmi) lub przez osoby z niewystarczającym doświadczeniem i wiedzą, jeżeli nie znajdują się one pod nadzorem lub nie otrzymały wskazówek dot. użytkowania od osoby odpowiedzialnej za ich bezpieczeństwo. Dzieci muszą znajdować się pod nadzorem, aby była pewność, że nie bawią się urządzeniem.
 - Używanie narzędzia elektrycznego i jego konserwacja
 - W przypadku jakichkolwiek problemów przy pracy, przed każdym czyszczeniem lub konserwacją, przy każdym przesunięciu oraz po ukończeniu pracy, narzędzie elektryczne należy zawsze odłączyć od sieci elektrycznej. Nigdy nie pracuj z narzędziem elektrycznym, jeżeli jest ono w jakikolwiek sposób uszkodzone.
 - Jeżeli narzędzie zaczyna wydawać nienaturalny dźwięk lub zapach, natychmiast zakończ pracę.
 - Jeżeli przeciążają narzędzia elektrycznego. Narzędzie elektryczne będzie pracować lepiej i bezpieczniej, jeżeli będziesz go używać jedynie przy obrotach, które są dla niego zalecane. Używaj odpowiedniego narzędzia, przeznaczonego dla danej czynności. Odpowiednie narzędzie będzie lepiej i bezpieczniej wykonywać pracę, dla której zostało skonstruowane.
 - Nie używaj narzędzia elektrycznego, którego nie da się bezpiecznie wyłączyć i wyłączyć włącznikiem sterowania. Używanie takiego narzędzia jest niebezpieczne. Wadliwe włączniki muszą być naprawione przez certyfikowany serwis.
 - Przed rozpoczęciem regulacji, wymiany osprzętu lub konserwacji odłącz narzędzie od źródła energii elektrycznej. Ten krok ograniczy niebezpieczeństwo przypadkowego uruchomienia.
 - Nie używane narzędzie elektryczne wyczyść i schowaj tak, by znajdowało się poza zasięgiem dzieci i osób niepowołanych. Narzędzie elektryczne w rękach nieodpowiedzialnych użytkowników może być niebezpieczne. Narzędzie elektryczne przechowuj w suchym i bezpiecznym miejscu.
 - Utrzymuj narzędzie elektryczne w dobrym stanie. Systematycznie kontroluj wyregulowanie ruchomych części oraz ich ruch. Kontroluj, czy nie doszło do uszkodzeń obudowy ochronnej lub innych części, których uszkodzenia mogą zagrozić bezpiecznemu działaniu narzędzia elektrycznego. Jeżeli narzędzie jest uszkodzone, spraw, aby przed kolejnym użyciem zostało w pełni naprawione. Wiele urazów jest spowodowanych przez złą konserwację narzędzie elektrycznego.
 - Przyrządy tnące utrzymuj w czystości oraz dbaj o ich ostrość. Odpowiednie utrzymanie i naostrzone narzędzia ułatwiają pracę, ograniczają niebezpieczeństwo zranienia, a pracę z nimi się łatwo kontroluje. Użycie innego wyposażenia niż to, które zostało podane w instrukcji obsługi, może spowodować uszkodzenie narzędzia i być przyczyną zranienia.
 - Narzędzi elektrycznych, wyposażeni, sprzętu roboczego itp. używaj w zgodzie z niniejszą instrukcją w sposób, który jest przypisany dla konkretnego narzędzia elektrycznego, dodatkowo z uwagą na dane warunki pracy oraz rodzaj wykonywanej pracy. Używanie narzędzia do innych celów, niż jest przeznaczone, może prowadzić do niebezpiecznych sytuacji.
 - Używanie narzędzia akumulatorowego
 - Przed włożeniem akumulatora, upewnij się, że włącznik znajduje się w pozycji „0 - wyłączony”. Włożenie akumulatora do włączonego narzędzia może być przyczyną niebezpiecznych sytuacji.
 - Do ładowania akumulatorów stosuj jedynie ładowarki wskazane przez producenta. Użycie ładowarki przeznaczonej dla innego typu akumulatora może spowodować jego uszkodzenie oraz pożar.
 - Używaj akumulatorów, które są przeznaczone jedynie dla danego narzędzia. Użycie innych akumulatorów może być przyczyną zranienia lub powstania pożaru.
 - Jeżeli akumulator nie jest używany, przechowuj go bez kontaktu z metalowymi przedmiotami, na przykład: zaciskami, kluczami, śrubami i innymi drobnymi metalowymi przedmiotami, które mogłyby spowodować kontakt jednego styku akumulatora z drugim. Zwarcie akumulatora może spowodować zranienie, poparzenia lub pożar.
 - Obchodź się ostrożnie z akumulatorami. Przy nieostrożnym obchodzeniu się może z akumulatora wyciec substancja chemiczna. Unikaj kontaktu z tą substancją, a jeżeli dojdzie do kontaktu z nią, dokładnie wymyj miejsce kontaktu pod bieżącą wodą. Jeżeli substancja chemiczna dostanie się do oczu, natychmiast kontaktuj się z lekarzem. Substancja chemiczna z akumulatora może spowodować poważne zranienia.
 - Serwis
 - Nie wymieniaj sam części narzędzia, nie przeprowadzaj samodzielnych napraw, ani w żaden inny sposób nie ingeruj w konstrukcję narzędzia. Naprawy narzędzia zlecaj wykwalifikowanym osobom.
 - Każda naprawa lub modyfikacja produktu przeprowadzona bez upoważnienia przez naszą firmę jest niedopuszczalna (może spowodować uraz lub szkodę użytkowników).
 - Narzędzia elektryczne zawsze oddawaj do naprawy do certyfikowanego punktu serwisowego. Używaj tylko oryginalnych lub polecanych części zamiennych. Zapewnij w ten sposób bezpieczeństwo sobie i twojemu narzędziu.

Shranjevanje ob dolgotrajnejši neuporabi
Orodja ne shranjujte na mestu, kjer je temperatura visoka. V kolikor lahko, orodje shranjujte na mestu s stalno temperaturo in vlago.

TEHNIČNI PODATKI

Vhodna napetost	230 V
Vhodna frekvenca	50 Hz
Moč	1600W
Št. vrtljajev - prosti tek	560 min-1
Število udarcev	3530 min-1
Teža	6,9kg
Zmogljivost vrtnja :	
beton	40
Vpenjalna glava	SDS-max
Sila udarca:	9,0J
Razred zaščite	/ II.

Raven zvočnega tlaka merjenega po EN 60745:
LpA (zvočni tlak) 92 dB (A) KpA=3
LWA (glasnost) 104 dB (A) KwA=3

Poskrbite za ustrezno zaščito sluha!
Uporabljajte zaščito sluha, vedno ko zvočni tlak presega raven 80 dB (A).
Tehtana dejanska vrednost pospeška, glede na EN 60745: 19,20 m/s² K=1,5

Opozorilo: Vrednosti vibracij tekom dejanske uporabe ročnih električnih naprav se lahko razlikujejo od deklarirane vrednosti, odvisno od tega, kako se naprava uporablja in soodvisno od naslednjih dejavnikov: načina uporabe el. naprave in vrste rezanega ali vrtnega materiala, stanja naprave in postopkov njenega vzdrževanja, pravilnosti izbire uporabe dodatkov in zagotavljanja njihove ostrine in dobrega stanja, trdnosti pritrditve ročaja, uporabe anti-vibracijskih naprav, primernosti el. orodja za namene, za katere je bilo izdelano in upoštevanja delovnih procesov v skladu z navodili proizvajalca.

V primeru, da se to orodje uporablja nepravilno, lahko povzroči sindrom tresenja rok-ramen.

Opozorilo: Za natančno določitev je potrebno upoštevati raven tresljajev v konkretnih pogojih uporabe v vseh načinih delovanja, kot je čas, kadar je ročno orodje, poleg obratovalnega časa izklopljeno ali je v teku mirovanja in takrat, kadar ne dela. To lahko znatno zmanjša nivo izpostavljenosti v celotnem ciklu delovanja. Minimalizirajte tveganje povzročanja tresljajev, uporabljajte ostra diela, vrtalnike in nože. Orodje vzdržujte v skladu s temi navodili in zagotovite njegovo temeljito mazanje.

Pri redni uporabi naprave investirajte v opremo proti vibracijam.

Orodja ne uporabljajte pri temperaturah nižjih od 10 °C.

Svoje delo, z el. orodji, ki proizvajajo visoke tresljaje, načrtujte tako, da delo razdelite na več dni.

Zaradi varovanja okolja je elektronsko orodje, dodatno opremo in embalažo potreb-

no reciklirati.



Elektronskega orodjane odlagajte skupaj z gospodinjskimi odpadki!

Skladno z evropsko uredbo WEEE (2012/19/EU) o starih električnih in elektronskih napravah in v skladu z njeno uporabo v nacionalni zakonodaji, mora biti elektronsko orodje, ki ni več v uporabi, vrnjeno na kraj nakupa ali na zbirno mesto, kije namenjeno za zbiranje in uničevanje elektronskih naprav. Na ta način se elektronske naprave zbirajo, razstavijo in reciklirajo na okolju prijazen način.

GARANCIJA

V priloženem materialu boste našli specifikacijo garancijskih pogojev.

Datum izdelave

Datum izdelave je del proizvodne številke, ki je navedena na nalepki izdelka. Proizvodna številka ima zapis oblike AAAA-CCCC-DD-HHHHH – kjer je CCCC leto izdelave, DD pa mesec izdelave.

H

Az eredeti használati utasítás fordítása

AE1K160DN - PNEUMATIKUS FŰRŐKALAPÁCS 1600W

Általános biztonsági utasítások

A következő biztonsági utasításokat figyelmesen olvassa el, jegyezze meg és őrizze meg.

Figyelmeztetés! Az elektromos gépek és szerszámok használata esetén fontos respektálni és betartani a következő biztonsági utasításokat az elektromos áram által okozott balesetek, személyi sérülések és a tűz keletkezése veszélyének meggátolásának szempontjából. Az „elektromos szerszámok” kifejezés magába foglalja nemcsak az elektromos áram által táplált (kábelen keresztül), de az akkumulátorból táplált szerszámokat is (kábel nélkül). Őrizze meg a figyelmeztetéseket és utasításokat a jövőbeni használatához.

1. Munkavégzési terület

a) A munkavégzési területet tartsa tisztán és jól megvilágítva. A rendtelenség és a nem megfelelő megvilágítás gyakran a balesetek okozói. Rakja el a szerszámokat, amelyeket éppen nem használ.

b) Ne használjon elektromos szerszámokat olyan környezetben, ahol tűz vagy robbanásveszély állhat fenn, tehát olyan helyeken, ahol gyúlékony folyadékok, gázok vagy porok találhatóak. Az elektromos szerszámokban szikrák keletkeznek, melyek előidézhetik a porok és gázok gyulladását. Gondoskodjon arról, hogy az állatok ne férjenek hozzá a szerszámhoz.

c) Az elektromos szerszámok használatakor akadályozzák meg az illetéktelen személyek, főleg a gyerekek bejárását a munkavégzési területre. Ha zavarva vannak a munka közben, elveszthetik a kontrollt a munkatevékenység felett. Semmi esetre se hagyja az elektromos szerszámokat felügyelet nélkül.

2. Biztonsági utasítások elektr. árammal való munkavégzéskor

a) Az elektromos szerszám kábelének hálózati csatlakozójának meg kell felelnie az aljzattal. Soha semmilyen körülmények között ne hajtsanak végre módosításokat az elektromos kábelben. Olyan szerszámra, amely elektromos csatlakozója védőérintkezéssel van ellátva, soha ne használjunk elosztót, sem egyéb adaptert. A sértetlen hálózati csatlakozók és a megfelelő aljzatok csökkentik az elektromos áram által okozott sérülés veszélyét. A sérült vagy összegubancolt kábelek növelik az elektromos áram által okozott sérülések veszélyét. Abban az esetben, ha a hálózati kábel megsérül, ezt cseréljük speciális hálózati kábelre, amelyet a gyártónál, illetve ennek üzleti képviselőjénél szerezhet be.

b) Óvakodjanak a testrészek érintkezésétől a földelt területtel, például a csövezetekkel, központi fűtőtestek, gáztűzhelyek és hűtőszekrények esetében. Az elektromos áram által okozott sérülések veszélye nagyobb, ha az Ön teste érintkezésben áll a földdel.

c) Az elektromos szerszámokat ne tegye ki az eső, pára és víz hatásainak. Az elektromos szerszámokhoz sose nyúljunk vizes kézzel. Sose mossa folyóvíz alatt vagy ne mártsa be víz alá az elektromos szerszámokat.

d) Sose használja az elektromos kábelt más célokra, mint ami a rendeltetése. Soha ne húzzák vagy hordozzák az elektromos szerszámokat az elektromos kábelük által. Soha a kábelon keresztül húzzák ki az elektromos szerszám hálózati csatlakozóját az aljzattól. A csatlakozódugót ne húzzuk a kábelnél fogva. Ügyeljünk, hogy az elektromos csatlakozókábelt ne sértsük meg éles, sem forró tárgyal.

e) Az elektromos szerszámok kizárólag váltóárammal való működésre voltak kigyártva. Mindig ellenőrizze le, hogy a hálózati feszültség megfelel-e a szerszámon levő címkén feltüntetett adatokkal.

f) Sose dolgozzunk olyan szerszámmal amelynek sérült az elektromos kábele, vagy a hálózati csatlakozója, netán leesett vagy másképpen van megsérülve.

g) Hosszabbító kábel használata esetén mindig ellenőrizze, hogy annak műszaki paraméterei megfelelnek-e a szerszám ismertető címkején feltüntetett adatoknak. Amennyiben az elektromos szerszámot a szabadban használja, alkalmazzon olyan hosszabbító kábelt, amely alkalmas a szabadban való használatra. Hosszabbító dobok használata esetén tekerje le azokat, hogy megelőzze azok túlmelegedését.

h) Amennyiben az elektromos szerszámot nedves környezetben vagy a szabadban használja, csak akkor szabad használni azt, ha az 30 mA-es túláramvédelemmel ellátott áramkörbe van bekötve. /RCD/ védelemmel ellátott áramkör használata csökkenti az áramütés veszélyét.

i) Az elektromos kézi szerszámot kizárólag a megmarkolásra kialakított szigetelt felületeken tartsa, mivel működés közben a vágó- vagy fűrészszerző rejtett vezetékkel vagy saját kábelével érintkezhet.

3. Személyek biztonsága

a) Az elektromos szerszámok használatakor legyenek figyelmesek, maximálisan figyeljenek oda a végzett tevékenységre, amit éppen végrehajtának. Özpontosítsanak a munkára. Sose dolgozzanak elektromos szerszámmal ha fáradtak, kábítószert, alkohol vagy gyógyszerek hatása alatt vannak. Egy pillanatnyi figyelmetlenség az elektromos szerszámok használatakor komoly sérüléseket is okozhat. Az elektromos szerszámok használata közben ne egyenek, ne igyanak és ne dohányozzanak.

b) Használjanak munkavédelmi eszközöket. Mindig használjanak szemvédőt. Használjon olyan munkavédelmi eszközöket amelyek megfelelnek az adott munkának. A munkavédelmi eszközök, mint pl. a respirátor, biztonsági lábbeli csúszásgátló talpazattal, fejtető vagy hallásvédő, a munkafeltételekhez való alkalmazáshoz csökkentik a személyek sérülésének veszélyét.

c) Óvakodjanak a nem szándékos elektromos szerszámok beindításától. Ne helyezzenek át szerszámot úgy, hogy feszültség alatt van és melynek be-, kikapcsolóján rajtatartják az ujjukat. A hálózatra való kapcsolás előtt győződjene meg arról, hogy a be-, kikapcsoló a „kikapcsolt” helyzetben van. A szerszámok áthelyezése vagy hálózati aljzatba való helyezése melyeknek be-, kikapcsolóján rajtatartják az ujjukat, vagy a be-, kikapcsolójuk a „bekapcsolt” helyzetben van a balesetek okozójává válhat.

d) A szerszámok bekapcsolása előtt távolítsa el az összes beállítókulcsot és eszközöket.

e) Mindig egyensúlyban és stabil állásban dolgozzon. Csak ott dolgozzon, ahova biztosan elér. Sose becsülje túl az erejét és saját képességeit. Ha fáradt, ne használja az elektromos szerszámokat.

f) Óltózkodjon megfelelő módon. Használjon munkaruhát. Munkavégzéskor ne hordjon bő öltözetet és ékszereket. Ügyeljen arra, hogy az Ön haja, ruhája, kesztyűje vagy más testrésze ne kerüljön közvetlen közelbe az elektromos szerszámok rotációs vagy felforrósodott részeihez.

g) Kapcsolja az elektromos berendezést a poredszívóhoz. Ha a berendezés rendelkezik poredszívó vagy porfellegő csatlakozóval, győződjene meg arról hogy a poredszívó berendezés megfelelően van-e csatlakoztatva, ill. használva. Az ilyen berendezések használata meggátolhatja a por által keletkezett veszélyt.

h) A munkadarabot erősen rögzítse. A megmunkálendő munkadarab rögzítse használjon asztalos szorítót vagy satut.

i) Ne használjon semmilyen szerszámot, ha alkohol, drog, gyógyszer vagy más kábító-, függőséget okozó anyagok hatása alatt áll.

j) A berendezést nem kezelhetik olyan személyek (gyerekeket is beleértve), akik csökkentett testi, értelmi vagy mentális képességekkel rendelkeznek, vagy akiknek nincs megfelelő tapasztalatuk és vonatkozó tudásuk, csak abban az esetben, ha a megfelelő felügyelet biztosított, illetve a berendezés működtetéséhez megkapták a szükséges utasításokat a biztonságukért felelő személytől. A gyerekeknek felügyelet alatt kell lenniük, hogy a berendezéssel ne játszhassanak.

4. Az elektromos szerszámok használata és karbantartása:

a) Az elektromos szerszámot bármilyen munkában előforduló problémára, tisztítás vagy karbantartás, tisztítás vagy karbantartás előtt, ill. minden áthelyezés esetén vagy használaton kívül mindig kapcsolja le az elektromos hálózatról! Soha ne dolgozzon az elektromos szerszámmal, ha bármilyen módon megsérült.

b) Ha a szerszám furcsa hangot vagy bűzt bocsát ki, azonnal fejezze be a munkát.

c) Ne terhelje túl az elektromos szerszámot. Az elektromos szerszám jobban és biztonságosabban fog dolgozni, ha olyan fordulatszámon van vele dolgova amelyre tervezték. Az adott munkára a megfelelő szerszámot használja. A megfelelő szerszám jól és biztonságosan fog dolgozni abban a munkában amire gyártották.

d) Ne használjon elektromos szerszámot, amelyet nem lehet biztonságosan be- és kikapcsolni a be-, kikapcsolóval. Az ilyen szerszám használata veszélyes. A hibás kapcsolót meg kell javítani az arra szakosodott szervizben.

e) Az elektromos szerszámot kapcsolja le a hálózatról még mielőtt módosítaná a beállításait, tartozékainak cseréjével vagy karbantartásával. Ez az intézkedés korlátozza a véletlenszerű beindítás veszélyét.

f) A használaton kívüli elektromos szerszámot tárolja olyan helyen, amihez nem tudnak hozzáférni sem gyerekek, sem illetéktelen személyek. Az elektromos szerszámok a tapasztalatlan felhasználók kezében veszélyesek lehetnek. Az elektromos szerszámokat száraz és biztonságos helyen tárolja.

g) Az elektromos szerszámokat tartsa jó állapotban. Rendszeresen ellenőrizze a szerszámok mozgó részeinek a mozgóképességét. Ellenőrizze, hogy nem történt-e sérülés a biztonsági burkolaton, vagy más részein, amelyek veszélyeztetik az elektromos szerszámok biztonságos működését. Ha a szerszám megsérült, a további használat előtt biztosítsa be a javítását. Sok baleset okozója az elektromos szerszámok helytelen karbantartása.

h) A vágó szerszámokat tartsák élesen és tisztán. A helyesen karbantartott és kiélesített szerszámok megkönnyítik a munkát, korlátozzák a baleset veszélyét és jobban ellenőrizhető a velük való munka. Más kellék használata, mint amely a használati utasításban van feltüntetve az importőr által a szerszám meghibásodását idézheti elő és baleset okozója lehet.

i) Az elektromos szerszámokat, kellékeket, munkaeszközöket, stb. használja ezen utasítások alapján és oly módon, amely elő van írva a konkrét elektromos szerszámokra, figyelembevéve az adott munkafeltételeket és az adott típusú munkát. A szerszámok használatát más célokra, mint amelyekre gyártva voltak veszélyes helyzetekhez vezethet.

5. Akkumulátoros szerszámok használata

a) Az akkumulátor behelyezése előtt győződjön meg arról, hogy a kapcsoló a "0-kikapcsolt" helyzetben van. A bekapcsolt állapotban lévő szerszámra való akkumulátor behelyezése veszélyes helyzetet okozója lehet.

b) Az akkumulátor töltésére csak a gyártó által előírt töltőt használja. Más fajta akkumulátor töltő használata tüzesetet idézhet elő.

c) Csak olyan akkumulátort használjon, amely előírt az adott szerszámhoz. Más fajta akkumulátor töltő használata balesetet, ill. tüzesetet idézhet elő.

d) Ha az akkumulátor használaton kívül van tárolják elkülönítve a fémtárgyaktól, mint például a kapcsok, szorítók, kulcsok, csavarok vagy más apró fémtárgyaktól amelyek előidézhetik az akkumulátor két kontaktusának összekapcsolását. Az akkumulátor rövidzárlata balesetet okozhat, égési sebeket és tüzesetet idézhet elő.

e) Az akkumulátorokkal bánjunk kíméletesen. Kíméletlen bánásmóddal az akkumulátorból kifolyhat az elektrolit. Kerüljük a közvetlen érintkezést az elektrolittal. Ha mégis érintkezésbe kerülünk az elektrolittal, az érintet helyet mossuk le vízzel. Ha az elektrolit a szemünkbe kerül, azonnal menjünk orvoshoz. Az akkumulátor elektrolitje ingerületet vagy égéssérülést okozhat.

6. Szerviz

a) Ne cseréljék az egyes szerszámok részeit, ne végezzenek el maguk javításokat, más módon se nyúljanak bele a szerszámokba. A berendezések javítását bízzuk szakképzett személyekkel.

b) A termék mindennemű javítása vagy módosítása a mi vállalatunk beleegyezése nélkül nem engedélyezett (balesetet idézhet elő, vagy kárt okozhat a felhasználónak).

c) Az elektromos szerszámokat mindig certifikált szervizben javíttassuk. Csak eredeti vagy ajánlott pótalkatrészeket használjanak. Ezzel garantálja Ön és szerszáma biztonságát.

KIEGÉSZÍTŐ BIZTONSÁGI UTASÍTÁSOK

- A használatba vételt megelőzően olvassa el a jelen Biztonsági utasításokat, majd őrizze meg őket.

! - Ez a jelkép a lehetséges személyi sérülésekre, vagy a szerszám megsérülésének veszélyére hívja fel a figyelmet.

! E kézikönyvben szereplő utasítások be nem tartása esetén balesetveszély áll fenn.

! A berendezés megfelel az érvényes műszaki előírásoknak és szabványoknak.

Ezt a szerszámot csak a kiegészítő fogantyúval (3) együtt használja.

! A berendezés használatkor viseljen mindig védőszemüveget a biztonsági előírás szerint vagy más alkalmas szemvédőt (védőpajzsot...). Azokon a helyeken, ahol por keletkezik viseljen kendőt vagy légzőkészüléket. A védőszemüveg vagy más szemvédő visszaveri a letört munkadarabokat, amelyek veszélyeztethetik arcát vagy szemét. A felvert por vagy a megfűrt munkadarabokból felszabadult gázok, (pl.: azbeszttel bevont csővezeték, radon) légzési nehézségeket okozhatnak. Használjon vastag béléssel ellátott kesztyűt és tartson gyakran munkaszünetet. Az üzemeltetéskor keletkező vibráció káros hatással lehet kezére, tenyerére.

- Használjon zajjal, porral és vibrálással szembeni védőfelszerelést !!!

ŐRIZZE MEG A BIZTONSÁGI ELŐÍRÁSOKAT !!!

LEÍRÁS (A)

Az Ön által megvásárolt útvefűró építőanyagok, pl. beton és téglafal fűréséhez és azokon vágatok kialakításához alkalmas.

A legnagyobb lyukat is képes kis teljesítményfelvétel mellett gyorsan kifűrni. Kérjük, hogy a használati utasítást figyelmesen olvassa el és őrizze meg!

1. Biztosító tok
2. Kapcsoló
3. Segédmarkolat
4. Áttételek kenésének borítója
5. Kulcs
6. Vésés és fűrés funkció kapcsolója
7. tartozék
8. Áttétel kenőzsír
9. Indikátor
10. Szén

a csomagartóban

tartozékok:

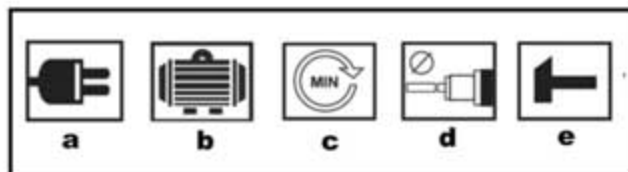
- 1 x SDS MAX fűró
- 1 x SDS MAX laposvésző
- 2 x szén
- 1 db fogantyú
- 1 x kenőanyag

1 x kulcs

Piktogramok

A termék dobozán található piktogramok:

- a) A hálózat értékei
- b) Bemelő teljesítmény
- c) Fordulatszám üresjáraton
- d) Maximális furatméret
- e) Útésszám



ÜZEMELTETÉS ÉS HASZNÁLAT

Az ASIST szerszámcsalád kizárólag otthoni barkácsolásra és hobbi használatra alkalmas.

A gyártó és az importőr nem javasolják a szerszámok használatát sem szélsőséges körülmények közepette, sem túlzott terhelés esetén.

Bármilyen további követelmény a gyártó és vásárló közti megegyezés tárgya.

! A szerszámmal való munkaközben szükséges betartani munkaszünetet.

- A használat és szünet közötti időintervallum függ a munka igényességétől, a szerszám terhelésétől és a megmunkálandó anyag keménységétől. Általánosan érvényes, hogy minél keményebb a megmunkálandó anyag, annál rövidebbnek kell lenni a munka/használati időnek és hosszabbnak a munkaszünetnek. ! Munkaszünetek nem betartása helyrehozhatatlan hibák keletkezését okozhatja.

! Használat előtt mindig győződjön meg arról, hogy az áttétel részben elegendő kenőanyag található.

A munka megkezdése előtt - ha nincs teljesen meggyőződve arról, - fém vagy feszültség érzékelő segítségével ellenőrizze az elektromos-, víz- és gázvezetékek elhelyezését.

Ellenőrizze a megfelelő hálózati feszültséget!

A hálózati feszültség értéknek egyeznie kell a szerszámon található címkén megadott értékkel

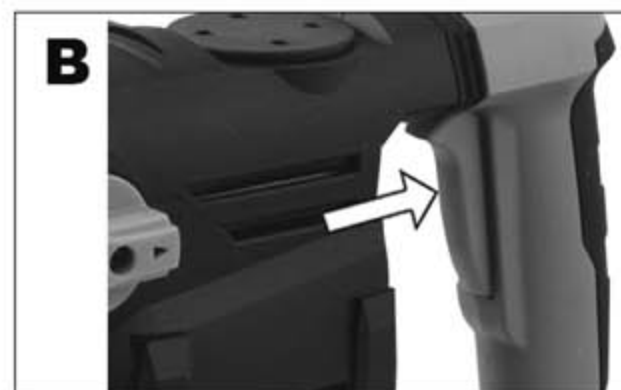
Ügyeljen arra, hogy a fűrószár szilárdan legyen rögzítve a tokmányban.

Ügyeljen arra, hogy a kábel legyen mindig a szerszám mögött és a fűrószártól megfelelő távolságban.

Ezt a szerszámot csak a kiegészítő fogantyúval (3) együtt használja.

A szerszámot fogja meg határozottan és vegyen fel stabil testtartást.

A túlzott erőfelfejtés kedvezőtlenül befolyásolhatja a fűrés hatásfokát, az útvefűró és a fűrószár élettartamát. Ha a fűrószár nem elég éles, azt időben meg kell élezni, vagy ki kell cserélni, ellenkező esetben csökken a fűrés hatásfoka és a szerszám belső alkatrészei is tönkremehetnek.



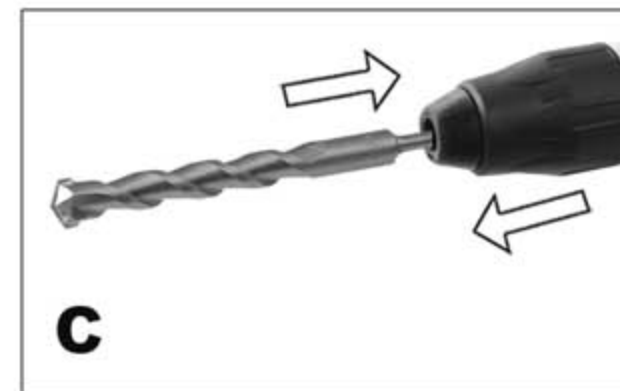
Vstavljanje orodja (C)

Orodje je opremljeno s sistemom SDS. Pred vstavljanjem orodja v vrtalno kladivo ga temeljito očistite in namažite.

Varovalni pokrov potisnite nazaj in namestite orodje. Sočasno ga potiskajte, dokler ne bo pritrjeno. Sprostite pokrov (1) in ga previdno potegnite čez orodje. Priprčajte se, da ste ga pritrčili v pravi položaj.

Odstranitev orodja (C)

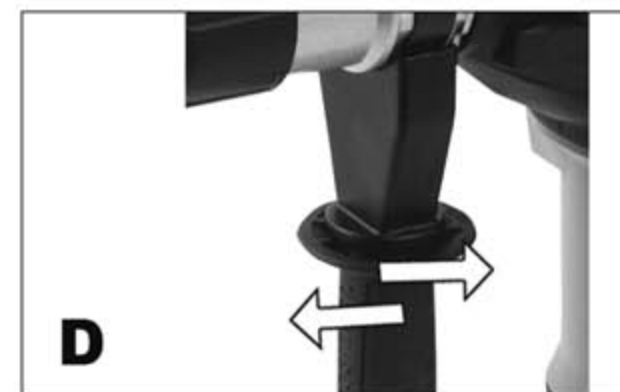
Varovalni pokrov (1) potisnite nazaj. Nato izvlecite orodje.



Pritrditev ročaja (D)

Iz varnostnih razlogov uporabljajte elektropneumatično vrtalno kladivo skupaj z dodatnim ročajem. Ročaj lahko nastavite v željeni položaj. Na ta način boste zagotovili varen položaj telesa med vrtnanjem.

Ročaj sprostite z vrtnjem v nasprotni smeri urinega kazalca, nastavite željen položaj, nato pa ročaj zategnite.



Izbira načina delovanja

Preklop funkcije vrtnanje / rezkanje (H)

Za nastavitve načina "rezkanje" je potrebno izklopiti funkcijo "vrtnanje".

To storite tako, da premaknete vrtljivo stikalo za preklon rezkanje/vrtnanje (6) na znak „rezkanje“. Da bi lahko ponovno uporabili funkcijo vrtnanja, mora biti vrtljivo stikalo za preklon rezkanje/vrtnanje (6) ponovno nastavljeno na znak „rezkanje-vrtnanje“.



ČIŠČENJE IN VZDRŽEVANJE

! Pred čiščenjem in vzdrževanjem naprave vedno najprej iztaknite dovodni kabel iz vtičnice.

Naprava ne vsebuje nobenih delov, ki bi jih lahko popravili sami. Za čiščenje naprave nikoli ne uporabljajte vode ali kemičnih čistil. Obrišite jo s suho tkanino. Vzdržujte čiste okvirje ventilatorja motorja. V primeru, da opazite v predelu motorja zelo šibko iskrenje, je za napravo vse v redu. Pri povečanem iskrenju gre za okvaro na motorju. Nikoli ne smete čistiti nobenega dela naprave s trdim, ostrim ali grobim predmetom.

Za odstranitev praha je priporočljiva je uporaba stisnjenega zraka. Redno preverjajte ščetke (čistočo in obrabljenost). Umazane ali obrabljene ščetke lahko povzročijo prekomerno iskrenje in zmanjšanje moči/hitrosti.

Mazanje menjalnika (J)

! Pred uporabo orodja se vedno priprčajte, da je v menjalniku dovolj maziva. Stanje maziva preverjajte po najmanj vsakih petih urah delovanja. S pomočjo priloženega ključa odprite predel udarnega mehhanizma tako, da odstranite pokrov odprtine za mazanje menjalnika (4).

Po potrebi dodajte mazivo – dodano je izdelku ali podobno.

Uporabljajte plastično mazivo za ležaje in zobnike, npr. NH3. Ne uporabljajte grafitno mazivo! Pokrov (4) vrnite na mesto in ga s pomočjo ključa zategnite.



DODATNA VARNOSTNA NAVODILA

Prosimo, da pred uporabo ta varnostna navodila preberete in jih shranite.

! Ta simbol opozarja na nevarnost poškodbe uporabnika ali orodja.

! Neupoštevanje teh navodil lahko povzroči poškodbe. ! Elektro-pnevmatsko vrtno kladivo ustreza veljavnim tehničnim predpisom in normativom.

Pri vsakem delu s to napravo uporabljajte dodatni ročaj (3).

! Ob uporabi orodja morate vedno nositi zaščitna očala, ki ustrezajo veljavnim standardom, ali drugače zaščitite oči oči /npr. z obrazno masko/.

V prostorih, kjer nastaja prah, nosite zaščitno masko ali respirator. Zaščitna očala ali druga zaščitna vida odbije delčke materialov, ki bi lahko poškodovali vaš obraz ali oči.

Dvignjen prah ali plini, ki se sprostijo iz materiala, v katerega se vrta (npr. cevi, ki so izolirane z azbestom ali radonom) lahko povzročijo težave z dihanjem.

- Uporabljajte zaščitna sredstva proti hrupu, prahu in vibracijam!!!

TA VARNOSTNA NAVODILA SHRANITE!!!

OPIS (A)

Elektro-pnevmatsko vrtno kladivo se lahko uporablja za vrtnje odprtin in utovorov v gradbene materiale, kot sta npr. opeka ali beton. To orodje lahko, pri velikih obratih z majhno močjo izvrta velike odprtine. Pazljivo preučite ta navodila in jih shranite na varno mesto, da jih boste imeli na voljo.

1. Zaščitno ohišje
2. Stikalo
3. Dodatni ročaj
4. Pokrov odprtine za mazanje menjalnika
5. Ključ
6. Stikalo za preklop rezkanje/vrtnje
7. dodatna oprema
8. Mazivo menjalnika
9. identifikator
10. Premog

v prtljažniku

oprema

- 1 x SDS MAX vrtna glava
- 1 x SDS MAX plosko dleto
- 2 x ogljika
- 1 x ročaj
- 1 x mazivo
- 1 x ključ

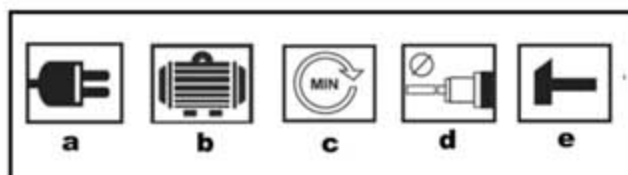
PIKTOGRAMI

Piktogrami navedeni na embalaži izdelka :

- a) Vrednosti napajanja
- b) Moč
- c) Hitrost brez obremenitve

d) Maksimalni premer vrtnja

e) Frekvenca udar



UPORABA IN DELOVANJE

Orodje ASIST je namenjeno izključno za domačo ali hobi uporabo.

Proizvajalec in uvoznik ne priporočata uporabe tega orodja v ekstremnih pogojih ter pri visoki obremenitvi. Kakršnekoli dodatne zahteve morajo biti predmet dogovora med proizvajalcem in kupcem.

! Pri delu z orodjem je nujno upoštevati delovne odmori. Časovno obdobje med delom in odmorom je odvisno od težavnosti dela, obremenitve opreme in trdote materiala. Splošno velja, da naj bi bili odmori daljši, delovni cikli pa krajši, če je material trši.

! Neupoštevanje delovnih odmorov lahko povzroči nepopravljivo škodo na orodju.

! Pred uporabo se vedno prepričajte, da je v menjalniku nahaja maziva.

Pred začetkom dela, vedno preverite, če delovni prostor vsebuje skrite električne napeljave, cevi plinovoda ali vodovoda. Uporabite npr. detektor kovin.

Vedno uporabljajte pravilno vhodno napetost! Specifikacija električnega napajanja na tipski nalepki mora odgovarjati vhodni napetosti.

Orodje naj bo vedno trdno zasidrano. Napajalni kabel naj bo napeljan po zadnji strani orodja in dovolj daleč od orodja.

V kolikor boste delali z orodjem, vedno uporabljajte dodatni ročaj (3). To orodje vedno držite čvrsto z obema rokama ter stojte v stabilnem položaju.

V kolikor bo sila na orodje prevelika, bo to negativno vplivalo na izkoristek vrtnja in na življenjsko dobo elektro-pnevmatskega vrtnega kladiva in orodja. V kolikor konica svedra otopi, jo je potrebno do časa nabrusiti, ali pa zamenjati sveder. Drugače lahko pride do slabšega učinka vrtnja, to pa lahko poškoduje dele orodja. To orodje je opremljeno z varovalko. V kolikor bi prišlo do zastoja ali blokade svedra, bo varovalka preprečila, da bi se pri delu orodje izvilo in padlo z rok.

Vklop in izklop vrtnega kladiva (B)

Vklop: Pritisnite stikalo (2) in ga držite pritisnjena.

Izklop: Sprostite stikalo (2).

A szerszám biztonsági forgásleállítóval ellátott. Ha munkavégzés közben a fúró be- vagy elakadna, a forgásleállító automatikusan bekapcsol, és megakadályozza, hogy a szerszám forogni kezdjen, vagy kicsússzon a kezéből.

Be/ki kapcsolás (B)

Bekapcsolás: Nyomja le és tartsa lenyomva a működtető gombot (2).

Kikapcsolás: Engedje el a működtető gombot (2).



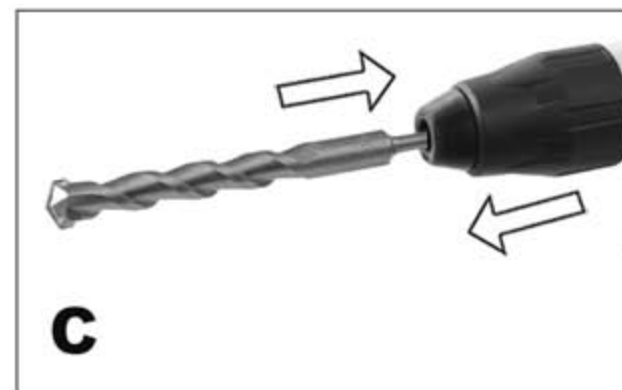
A fúrószár behelyezése (C)

A berendezés SDS rendszerrel van ellátva. Behelyezés előtt a fúrószárat tisztítsa meg és olajozza be.

Húzza hátra a védőtokot és helyezze be a fúrószárat. Egyben szorítsa le, így rögzíti a fúrószárat. Engedje el a védőtokot (1), húzza meg a fúrószárat. Ellenőrizze, hogy a fúrószár elég mereven és a megfelelő helyzetben lett befogva.

A fúrószár kivétele (C)

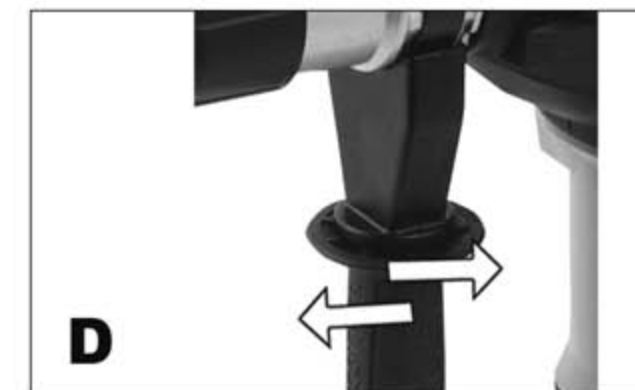
Húzza előre a védőtokot (1) és emelje ki a fúrószárat.



A markolat felszerelése (D)

A biztonság miatt az fúrókalapács csak a felszerelt markolattal használjuk.

A markolat segítségével biztonságos helyzet elérését érhetjük el a fúrás folyamán. Lazítsuk meg a markolatot, fordítsuk el az óramutatók mozgásával ellentétes irányban, majd a markolatot rögzítsük.



Az üzemmód beállítása

A fúrás funkció leállítása (H1)

A fúrás funkció kikapcsolható a véséshez.

Hogy ezt elérjük, fordítsuk el a karkapcsolót (6) a „véső” helyzetbe a berendezés felső fedelénél.

Ahhoz, hogy újból indítsuk a fúrás funkciót, a karkapcsolót (6) újból a „fúrás-vésés” helyzetbe kell állítani.



TISZTÍTÁS ÉS KARBANTARTÁS

! Tisztítás, karbantartás előtt áramtalanítani.

Nincs rajta semmilyen, általunk javítható rész.

Soha ne használjunk a berendezés tisztítására vizet sem vegyi tisztítószereket. Száraz ronggyal töröljük.

A ventilátor kereteit tartsuk tisztán.

Ha a ventilátor kereteiben szikrákat látunk, ez normális, a berendezést nem károsítja.

A tisztítást ne végezze hegyes, éles, durva anyaggal.

Munkavégzést követően a gépen található szellőzőnyílást meg kell tisztítani sűrített levegővel.

Rendszeresen ellenőrizze a kis szénfésűket (tisztaságukat és kopásukat) A szennyezett vagy elhasznált szénfésűk túlzott szikrázást és sebességcsökkenést eredményeznek.

Áttételek kenése (J)

! Használat előtt mindig győződjön meg arról, hogy az áttétel részben elegendő kenőanyag található.

A kenőanyag állását minimálisan 5 órás intervallumokban ellenőrizze.

A csomagolásban található szerelőkulcs segítségével, nyissa ki az áttétel szekrény fedelét (4).

Szükség esetén pótolja a kenőanyagot a csomagolásban található kenőzsírral vagy a későbbiekben azonos fajtaival és minőségűvel (kapac.

max.20g/m2).

A takarót helyezze vissza (4) és a segédkulccsal húzza be.



Tárolás, ha huzamosabb ideig nem használja

A szerszámokat ne tárolja olyan helységben ahol magas hőmérsékletnek vannak kitéve.

Ha lehetséges, a berendezéseket állandó hőmérsékletű és páratartalmú helyen tartsuk.

TEHNIKAI ADATOK

Bemenő feszültség	230 V
Bemenő fordulatszám	50 Hz
Bemenő teljesítmény	1600W
Üresjárat fordulat/szám	560 min ⁻¹
Ütésszám	3530 min ⁻¹
Tömeg	6,9 kg
Maximális furatméret betonba	40 mm
Persely	SDS max
Az erő hatása:	9.0J
A védelem osztálya	□ / II.

EN 60745 szerint mért hangnyomásszint:

LpA (hangnyomás)	92 dB (A)	KpA=3
LWA (hangteljesítmény)	104 dB (A)	KwA=3

Tegye meg a megfelelő intézkedéseket hallása megőrzése érdekében!

Ha az akusztikus nyomás meghaladja a 80 dB (A) szintet, mindig használjon fülvédőt

EN 60745 szerint mért effektív gyorsulás
19,200 m/s² K=1,5

! FIGYELMEZTETÉS: Az el. kézi szerszám aktuális használatakor a vibráció kibocsátásának értéke eltérhet a deklarált értéktől attól függően, hogy milyen módon van a szerszám használva a következő feltételek szerint:

Az el. szerszám használatának módja és a vágandó vagy fúrandó munkaanyag fajtája. A szerszám állapota és karbantartásának módja. A használandó tartozék helyes megválasztása s megfelelő állapot és élesség bebiztosítása. A markolat fogásának szilárdsága, antivibrációs berendezés használata. Az el. szerszám megfelelő használata a számára tervezett célra és a gyártó utasítása szerinti munkamenet betartása.

Ha ez a szerszám nem megfelelően van használva, kéz-váll bizsergés szindrómáját válthatja ki.

! FIGYELMEZTETÉS: A pontosság céljából figyelembe kell venni a vibráció hatásának szintjét konkrét használati feltételeknél az üzemelési folyamat minden részében, mint amilyen az időtartam, ha az el. szerszám az üzemelési időtartamon kívül kikapcsolt és ha üresen fut a gép vagyis nem végez munkát. Ez jelentősen csökkentheti az expozíció szintjét a egész munka folyamat alatt.

Minimalizálja a rezgés befolyásolás kockázatát, használjon éles vésőt, fúrót és kést.

A szerszám fenntartása ezen utasításokkal összhangban történjen és biztosítsa az alapos kenést (ha megkövetelik).

A szerszám rendszeres használatakor investáljon antivibrációs tartozékba.

A szerszámot ne használja alacsonyabb mint 10°C hőmérsékletnél.

A munkáját úgy tervezze meg, hogy a magas rezgést produkáló el. szerszámmal való munkát töb napra bontsa fel.

A változtatás jogát fenntartjuk!

KÖRNYEZETVÉDELEM HULLADÉKKEZELÉS



Az elektromos szerszámot, annak tartozékait és csomagolását, kérjük, adja át a környezetet nem károsító újrahasznosításra.

Az elektromos szerszámot ne dobja a háztartási hulladékba!

Az elektromos és elektronikus berendezések hulladékairól szóló WEEE európai irányelv ((2012/19/EU) és annak nemzeti törvényekbe való átültetése szerint a használhatatlan elektromos szerszámokat adja le hasonló eszköz vásárlásakor az eladónál, vagy az elektromos szerszámok gyűjtésére és megsemmisítésére kialakított hulladékgyűjtők valamelyikében. Az így leadott elektromos eszközök az összegyűjtés, ill. szétszerelés után átadásra kerülnek a környezetet nem károsító újrahasznosításra.

GARANCIA

A garancia-feltételek részletezése a garancialevélben található.

A gyártás időpontja

A gyártás időpontja kiolvasható a termék címkéjén található gyártási számból. A gyártási szám formátuma AAAA-CCCC-DD-HHHH ahol CCCC a gyártási év és a DD a gyártási hónap.

SLO AE1K160DN - Elektro-pnevmatsko vrtalno kladivo 1600W

SPLOŠNA VARNOSTNA NAVODILA

Ta varnostna navodila natančno preberete, pomnenje in ohraniti
OPOZORILO: Pri uporabi električnih strojev in električnih naprav je zaradi zaščite pred poškodbami z električnim tokom, poškodbami oseb in nevarnostjo nastanka požara obvezno potrebno upoštevati ta varnostna navodila. Z izrazom "električna naprava" so v vseh spodaj navedenih navodilih mišljene tako električne naprave, ki se napajajo iz omrežja (preko napajalnega kabla) kot tudi naprave, ki se napajajo preko baterij (brez napajalnega kabla). Shranite vsa opozorila in navodila za naslednjo uporabo.

1. Delovno okolje

a) Poskrbite za čist in dobro osvetljen delovni prostor. Nered in senčni deli na delovni površini so lahko vzrok za poškodbe. Pospravite naprave, ki jih trenutno ne uporabljate.

b) Ne uporabljajte električne naprave v okolju, ki je nevarno za nastanek požara ali eksplozije, to pomeni v prostorih, kjer so prisotne vnetljive tekočine, plini ali prah. V električni napravi prihaja na komutatorju do iskrenja, kar lahko povzroči, da se vnamejo prah ali hlapi.

c) Pri uporabi električne naprave omejite vstop v delovni prostor nepooblaščenim osebam, zlasti otrokom! Če ste izpostavljeni motnjam, lahko izgubite nadzor nad izvajano dejavnostjo. V nobenem primeru ne puščajte električne naprave brez nadzora. Preprečite živalim dostop do naprave.

2. Električna varnost

a) Vtiča električne naprave mora odgovarjati mrežni vtičnici. Vtičnica nikoli ne popravljajte sami. Za napravo, ki ima na vtičniku zaščitni kontakt, nikoli ne uporabljajte razdelilcev ali drugih adapterjev. Nepoškodovan vtičnik in primerna vtičnica omejuje nevarnost poškodbe pri udaru električnega toka. Poškodovani ali zapleteni napajalni kabli povečujejo nevarnost poškodbe pri udaru električnega toka. Če je mrežni kabel poškodovan, ga je obvezno potrebno nadomestiti z novim mrežnim kablom, ki ga lahko dobite v pooblaščenem servisnem centru ali pri dobavitelju.

b) Izogibajte se stiku telesa z ozemljenimi predmeti, kot so npr. cevne instalacije, naprave centralnega ogrevanja, štedilniki in hladilniki. Nevarnost poškodbe pri udaru električnega toka je večja, če je vaše telo povezano z zemljo.

c) Ne izpostavljajte električne naprave dežju, vlagi ali mokroti. Električne naprave se

nikoli ne dotikajte z mokrimi rokami. Električne naprave nikoli ne umivajte pod tekočo vodo, niti je nikoli ne potopite v vodo.

d) Napajalnega kabla ne uporabljajte za namene, za katere ni bil namenjen. Električne naprave nikoli ne nosite in ne vlečite za napajalni kabel. Vtičnica nikoli ne vlečite iz vtičnice za kabel. Preprečite mehanske poškodbe električnih kablov, povzročene z ostrimi ali vročimi predmeti.

e) El. naprava je bila izdelava izključno za napajanje z izmeničnim el. tokom. Vedno preverite, če električna napetost odgovarja podatku, navedenemu na tipski nalepki naprave.

f) Nikoli ne delajte z napravo, ki ima poškodovan el. kabel ali vtičnik, ali z napravo, ki je padla na tla ali je na kakršen koli način poškodovana.

g) Pri uporabi podaljška vedno preverite, če njegovi tehnični parametri odgovarjajo podatkom, navedenim na tipski nalepki naprave. V primeru, da električno napravo uporabljate zunaj, uporabljajte kabel, primeren za zunanjo uporabo. Pri uporabi kolutnega podaljška, je kabel potrebno razviti, da ne bi prišlo do pregretja.

h) Če električno napravo uporabljate v vlažnih prostorih ali zunaj, jo je dovoljeno uporabljati izključno, če je priklopljena na el. krogotok s FID zaščitnim stikalom ≤30 mA. Uporaba el. krogotoka s FID zaščitnim stikalom zmanjšuje tveganje poškodbe zaradi udara električne energije.

i) Ročno el. napravo držite izključno za izolirane površine, namenjene oprijemu; pri delovanju namreč lahko pride do kontakta rezalnega ali vrtalnega dela s skritim vodnikom ali napajalnim kablom.

3. Varnost oseb

a) Pri uporabi električne naprave bodite osredotočeni, namenite maksimalno pozornost dejavnosti, ki jo izvajate. Osredotočite se na delo. Ne uporabljajte električne naprave če ste utrujeni, ali če ste pod vplivom drog, alkohola ali zdravil. Tudi trenutek nepozornosti pri uporabi električnega orodja lahko privede do resne poškodbe oseb. Pri delu z električnim orodjem ne vozite, ne pijte in ne kadite.

b) Uporabljajte zaščitne pripomočke. Vedno uporabljajte zaščito za vid. Uporabljajte zaščitna sredstva, ki odgovarjajo tipu dela, ki ga izvajate. Zaščitni pripomočki, npr. dihalni aparat, zaščitna obutev s zaščito proti drsenju, na glavno pokrivalo ali zaščita za sluh, ki jih uporabljate v skladu s pogoji dela, znižujejo možnost poškodbe.

c) Izogibajte se nenamernemu vklapljanju naprave. Naprave, ki je priklopljena na električno omrežje, ne prenašajte s prstom na stikalo ali na zaganjaču. Pred priklopom na električno omrežje se prepričajte, da sta stikalo ali zaganjač v položaju "izključeno". Prenašanje naprave s prstom na stikalo ali vklapljanje vtičnice v vtičnico z vključenim stikalom lahko povzroči resne poškodbe.

d) Pred vklopom naprave odstranite vse pripomočke na vrtljivih delih naprave. Pripomočki, ki ostanejo pritrjeni na vrtljivi del električne naprave, lahko povzročijo telesne poškodbe.

e) Ohranjajte stabilno držo in ravnotežje. Delajte samo tam, do koder lahko varno sežete. Nikoli ne precenjujte lastnih zmožnosti. Električne naprave ne uporabljajte, če ste utrujeni.

f) Oblecite se delu primerno. Uporabljajte delovno obleko. Ne nosite oblačil za prosti čas ali nakita. Bodite pozorni na to, da vaši lasje, obleka, rokavica ali

drug del vašega telesa ne pride preblizu vrtljivih ali vročih delov el. naprave.

g) Priklopite sistem na sesanje prahu. Če ima naprava možnost priklopite na sistem za lovljenje ali sesanje prahu, ga redno uporabljajte. Uporaba teh sistemov lahko omeji nevarnosti, ki jih lahko povzroči prah.

h) Obdelovanec čvrsto pričvrstite. Za pričvrstitev kosa, ki ga boste obdelovali, uporabite mizarsko spono ali primež.

i) Električne naprave ne uporabljajte, če ste pod vplivom alkohola, drog, zdravil ali drugih psihotropnih snovi.

j) Ta naprava ni namenjena v uporabo osebam (vključno z otroki) z znižanimi fizičnimi, čutnimi ali mentalnimi sposobnostmi ali s pomanjkanjem izkušenj in znanja, razen če so pod nadzorom ali če so dobile navodila glede na uporabo naprave od osebe, ki je odgovorna za njihovo varnost. Otroci morajo biti pod nadzorom, da se preprečite, da se ne igrajo z napravo.

4. Uporaba električnega orodja in vzdrževanje

a) V primeru kakršnihkoli težav pri delu, pred vsakim čiščenjem ali vzdrževanjem, pri vsakem premiku ali po končanem delu el. napravo vedno izklopite iz el. omrežja! Nikoli ne delajte z el. napravo, če je na kakršenkoli način poškodovana.

b) V primeru, da naprava začne oddajati neobičajen zvok ali vonj, takoj prenehajte z delom.

c) El. naprave ne preobremenjujte. Električna naprava bo delovala bolje in bolj varno, če jo boste uporabljali na obratih, za kakršne je bila predvidena. Uporabljajte brezhibno napravo, ki je namenjena dani dejavnosti. Brezhibna naprava bo opravljala delo, za kakršno je bila sestavljena, bolje in bolj varno.

d) Ne uporabljajte električne naprave, ki je ni mogoče varno vklopiti in izklopiti z nadzornim stikalom. Uporaba takšne naprave je nevarna. Stikalo v okvari mora popraviti pooblaščen servisier.

e) Napravo izklopite iz vira električne energije preden začnete s prilagajanjem, zamenjavo dodatnih delov ali z vzdrževanjem. To opozorilo omejuje nevarnost naključnega vklopa.

f) Električno napravo, ki je ne uporabljate, očistite in shranite tako, da ne bo na dosegu otrok in oseb, ki jim dostop ni dovoljen. Električna naprava v rokah neizkušenih uporabnikov je lahko nevarna. Električno napravo shranjujte na suhem in varnem mestu.

g) Električno napravo vzdržujte v dobrem stanju. Redno pregledujte prilagoditev premičnih delov in njihovo premičnost. Preverjajte, če ni morda prišlo do poškodbe zaščitnih pokrovov ali drugih delov, ki bi lahko ogrozili varno delovanje električne naprave. Če je naprava poškodovana, jo pred naslednjo uporabo oddajte v popravilo. Slabo vzdrževane električne naprave povzročijo veliko poškodb.

h) Rezalne dele vzdržujte ostre in čiste. Pravilno vzdrževani in naostreni deli olajšajo delo, omejujejo nevarnost poškodb, delo z njimi pa je lažje kontrolirati. Uporaba pripomočkov, ki niso navedeni v navodilih za uporabo, lahko poškodujejo napravo ali povzročijo telesne poškodbe.

i) Električno napravo, pripomočke, delovne stroje, itd. uporabljajte v skladu s temi navodili in na način, ki je predpisan za konkretno električno napravo, in sicer glede na dane delovne pogoje in vrsto izvajane dela. Uporaba naprave za namene, ki ne odgovarjajo namenu naprave, lahko privede do nevarnih situacij.

5. Uporaba baterije

a) Pred vstavljanjem baterije se prepričajte, da je stikalo za izklop v položaju "0- izklopljeno".

Vstavljanje baterije v napravo v delovanju lahko povzroči nevarne situacije.

b) Za polnjenje baterije uporabljajte izključno polnilnike, ki jih je predpisal proizvajalec. Uporaba polnilnika za drugi tip baterije lahko baterijo poškoduje in zaneti požar.

c) Uporabljajte izključno baterije, ki so namenjene določeni napravi. Uporaba drugih baterij lahko povzroči poškodbe ali zaneti požar.

d) Če baterija ni v uporabi, jo shranite ločeno od kovinskih predmetov kot so npr. spona, ključ, vijaki in drugi drobni kovinski predmeti, ki bi lahko povzročili prevod enega kontakta baterije z drugim. Kratak stik v bateriji lahko povzroči telesne poškodbe, opekline ali zaneti požar.

e) Z baterijo ravajte varčno, v nasprotnem primeru lahko iz baterije izteče kemična snov. Izogibajte se kontaktu s to snovjo, če pa kljub temu pride do kontakta, si poškodovano mesto dobro operite pod tekočo vodo. Če pride kemična snov v oči, takoj poiščite zdravniško pomoč. Kemična snov iz baterije lahko povzroči resne poškodbe.

6. Servis

a) Delov naprave ne menjajte, popravil ne izvajajte sami, niti na kakršenkoli način ne posegajte v napravo. Popravilo naprave zaupajte pooblaščenim osebam.

b) Popravilo ali sprememba izdelka brez pooblastila našega podjetja ni dovoljeno (lahko povzroči telesno poškodbo ali materialno škodo uporabniku).

c) Električno napravo vedno predajte v popravilo na pooblaščen servis. Uporabljajte izključno originalne ali priporočene nadomestne dele. S tem zagotovite varnost tako sebi kot tudi vaši napravi.