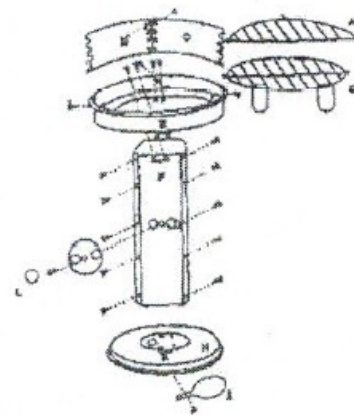


Seznam částí

Číslo	Popis	Ks
A	Rošt na ohřívání	1
B	Levý bok	1
C	Pravý bok	1
D	Rošt na grilování	1
E	Nádoba na uhlí	1
F	Podstavec	2
G	Vzduchový ventil	2
H	Základna	1
I	Seřizovač popela/ventil	1
J	Šrouby/matice M4*10mm	11
K	Šrouby/matice M5*10mm	16
L	Knoflík ventilu	1

MONTÁŽNÍ NÁVOD

1. Umístěte podstavec (F) do základně (H).
2. Připevněte vzduchový ventil (G) na podstavec (F) a zabezpečte knoflíkem ventilu (L).
3. Umístěte seřizovač popela/ventil (I) mezi základnu (H) a podstavec a zajistěte pomocí šroubů a matic (K/L).
4. Položte nádobu na uhlí (E) na podstavec (F) a zajistěte pomocí šroubů a matic (K/L).
5. Připojte levý bok (B) a pravý bok (C) na nádobu na uhlí (E) a zajistěte pomocí šroubů a matic (K/L).
6. Položte rošt na ohřívání (A) a rošt na grilování (D) na nádobu na uhlí (E).



Seznam částí

Číslo	Popis	Ks
A	Rošt na ohřívání	1
B	Levý bok	1
C	Pravý bok	1
D	Rošt na grilování	1
E	Nádoba na uhlí	1
F	Podstavec	2
G	Vzduchový ventil	2
H	Základna	1
I	Seřizovač popela/ventil	1
J	Šrouby/matice M4*10mm	11
K	Šrouby/matice M5*10mm	16
L	Knoflík ventilu	1

MONTÁŽNÍ NÁVOD

1. Umístěte podstavec (F) do základně (H).
2. Připevněte vzduchový ventil (G) na podstavec (F) a zabezpečte knoflíkem ventilu (L).
3. Umístěte seřizovač popela/ventil (I) mezi základnu (H) a podstavec a zajistěte pomocí šroubů a matic (K/L).
4. Položte nádobu na uhlí (E) na podstavec (F) a zajistěte pomocí šroubů a matic (K/L).
5. Připojte levý bok (B) a pravý bok (C) na nádobu na uhlí (E) a zajistěte pomocí šroubů a matic (K/L).
6. Položte rošt na ohřívání (A) a rošt na grilování (D) na nádobu na uhlí (E).