

Asist®

SAW CHAIN SHARPENER

85W



AE6CS08

PŘEKLAD PŮVODNÍHO NÁVODU K POUŽITÍ

PREKLAD PŮVODNÉHO NÁVODU NA POUŽITIE - AZ ALKALMAZÁSI ORSZÁGOS UTASÍTÁSOK FORDÍTÁSA -
PREVOD IZVIRNIH NAVODIL ZA UPORABO - TŁUMACZENIE ORYGINALNYCH INSTRUKCJI DO UŻYTKU
ÜBERSETZUNG DER URSPRÜNGLICHEN GEBRAUCHSANLEITUNG - PRIJEVOD PRETHODNE UPUTE ZA UPORABU
TRANSLATION OF THE ORIGINAL OPERATING MANUAL - TRADUCTION DU MODE D'EMPLOI ORIGINAL
TRADUZIONE DELLE ISTRUZIONI ORIGINALI PER L'USO - TRADUCCIÓN DE INSTRUCCIONES ORIGINALES DE USO

CZ	– OSTRÍČKA ŘETĚŽŮ 85W	- NÁVOD K POUŽITÍ	5 - 9
SK	– OSTRÍČKA REŤAZOV 85W	- NÁVOD NA POUŽITIE	10 - 15
H	– LÁNCÉLEZŐ KÉSZÜLÉK 85W	- KEZELÉSI UTASÍTÁS	16 - 20
SLO	– PRIPRAVA ZA OSTRENJE ŽAGALNIH VERIG 85W - NAVODILA ZA UPORABU		21 - 25
PL	– OSTRZARKA DO ŁAŃCUCHÓW TNĄCYCH 85W - INSTRUKCJA OBSŁUGI		26 - 30
DE	– SÄGEKETTENSCHÄRFGERÄT 85W	- GEBRAUCHSANLEITUNG	31 - 35
HR	– UREĐAJ ZA OŠTRENJE LANČANE PILE 85W	- NAPUTAK ZA UPORABU	36 - 40
EN	– SAW CHAIN SHARPENER 85W	- INSTRUCTIONS FOR USE	41 - 45
FR	– AFF UTEUR DE CHAÎNE DE SCIÉS 85W	- MODE D'EMPLOI	46 - 50
IT	– AFFI LACATENE PER MOTOSEGHE 85W	- ISTRUZIONI PER L'USO	51 - 55
ES	– AFI LADOR DE CADENA DE SIERRA 85W	- INSTRUCCIONES DE USO	56 - 60

U.S.REST AND SHOP. LLC, Veselská 699, 199 00 Praha, www.rs-we.com

SYMBOLS

Náradí je určeno pouze pro domácí - hobby použití. • N radie je ur en  iba pre dom ce - hobby pou itie.
A szersz m c lja az otthoni - hobby haszn latra. • Orodje je namenjeno izklju no za doma o ali hobi uporabo.
Narzedzie jest przeznaczane jedynie do u ycia domowego lub hobbystycznego. • Das Werkzeug ist nur f r Haus - Hobbynutzung vorgesehen. • Alat je namijenjen samo za ku nu - hobi uporabu.
The power tool is designed for domestic (hobby) use only. • L'appareil est con u pour un usage domestique - bricoleur. • L'utensile   destinato solo all'uso domestico -hobbistica. • La herramienta est  dise ada solo para uso en la casa - uso hobby.



Pred prv m pou it m si pre t te n vod k obsluze
Pred prv m pou it m si pre t jte n vod na pou itie
Be zmel s el tt olvassa el a haszn lati utasit st
Pred prvo uporabo preberite navodila za uporabo!
Przed pierwsz m u yciem uwa nie przeczytaj instrukcj  obstu i.

Vor dem ersten Einsatz lesen Sie die Gebrauchsanleitung
Prije prve uporabe molimo pro itati upute za rukovanje
Read this manual before its first use
Avant de mettre l'appareil en service, lisez attentivement
Leggere le istruzioni per l'uso prima di utilizzarlo per la prima volta
Lea las instrucciones de manejo antes de usar por primera vez



Nebezpe i
Nebezpe ie
Figyelmeztet s
Nevarnost!
Niebezpiecze stwo

Gefahr!
Opasnost
Danger
Danger
Pericolo
Peligro



Pou i ajte ochranu sluchu
Pou i ajte ochranu sluchu
Haszn ljon f lv d t
Uporablajte za titna sredstva za varovanje sluha!
U ywaj srodk w ochrony s uchu

Verwenden Sie den Geh rschutz
Koristite za titusluha
Use hearing protection
Prot gez vos oreilles
Utilizzare la protezione dell'udito
Use protecciones para losidos



Pou i ajte ochranu zraku
Pou i ajte ochranu zraku
Haszn ljon v d szem veget
Uporablajte za titna sredstva za varovanje vida!
U ywaj srodk w ochrony wzroku

Verwenden Sie den Augenschutz
Koristite za stitu
Use protective eyewear
Prot gez vos yeux
Utilizzare la protezione della vista
Use protecciones para los ojos



Pou i ajte Ochrannou d chac  rou ku
Pou i ajte ochrann  d chaciu r  ku
Haszn ljon porv d  maszkot
Uporablajte za titno dihalno masko!
U ywaj maski ochronnej

Verwenden Sie den Mundschutz
Koristite za titnu masku za
Use respiratory protection
Utilisez un masque de protection respiratoire
Utilizzare la maschera di protezione
Use mascarilla de respiraci n



Dvojit  izolace
Dvojit  izol cia
Dupla szigetel s
Dvojna izolacija.
Podw jna izolacja

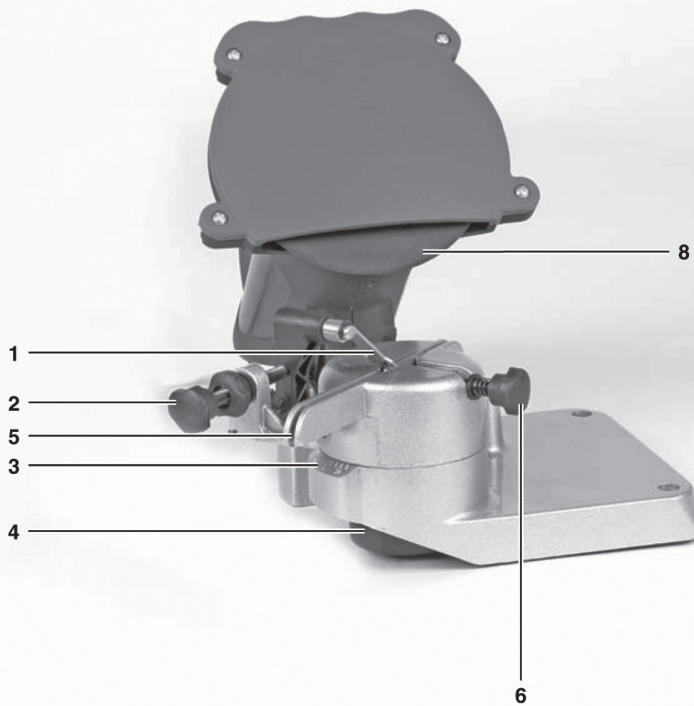
Doppelte Isolation
Dupla izolacija
Double insulation
Double isolation
Doppio isolamento
Doble aislamiento



Nebezpe i  razu elektrick m proudem
Nebezpe ie  razu elektrick m pr dom
 ram t svesz ly
Nevarnost po kodne z elektricnim tokom!
Niebezpiecze stwo pora enia pr dem elektrycznym

Stromschlaggefahr
Opasnost od udara elektricnom strujom
Riskof electric shock
Risqued' lectrocution
Rischio di scosse elettriche
Riesgo de lesi n por descarga el ctrica

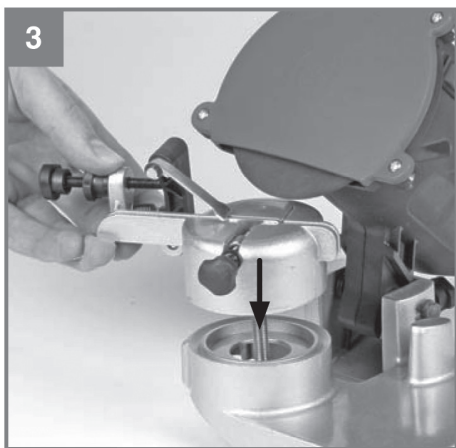
1

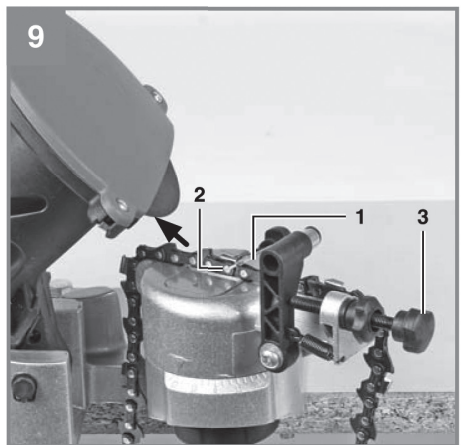
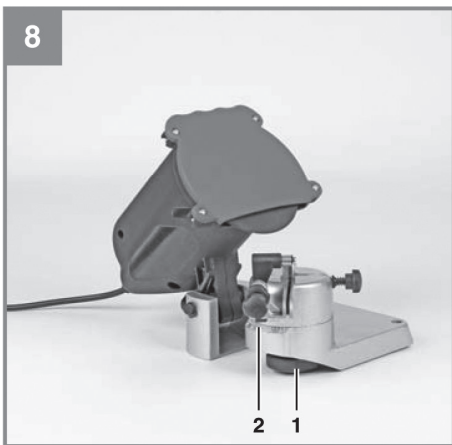
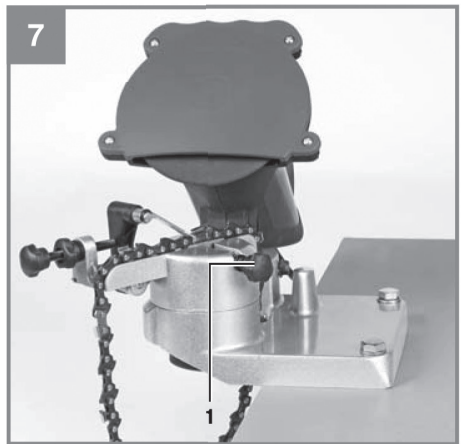
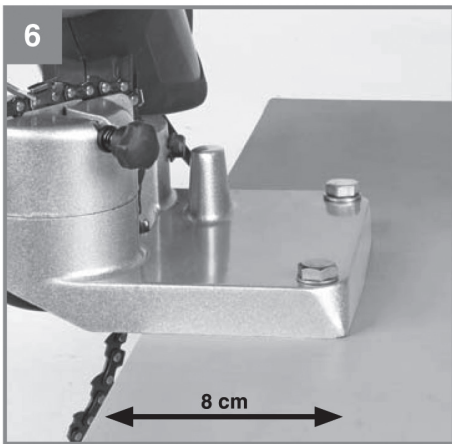
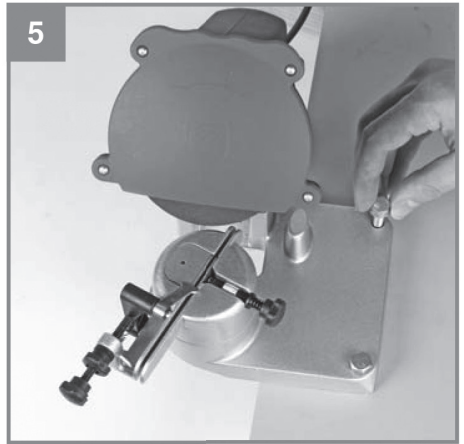
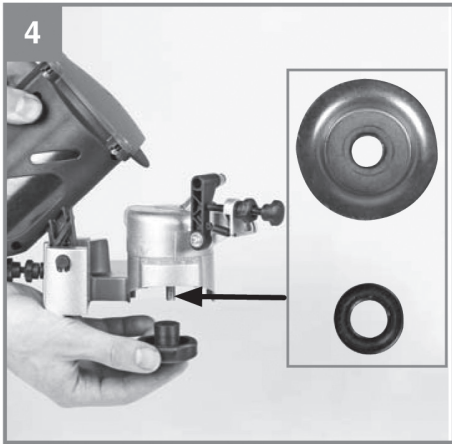


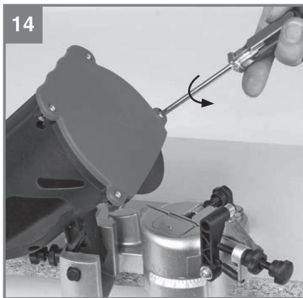
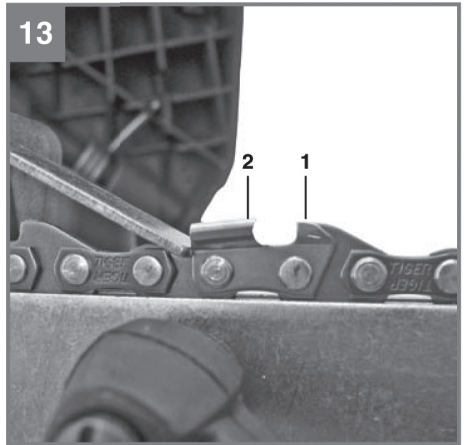
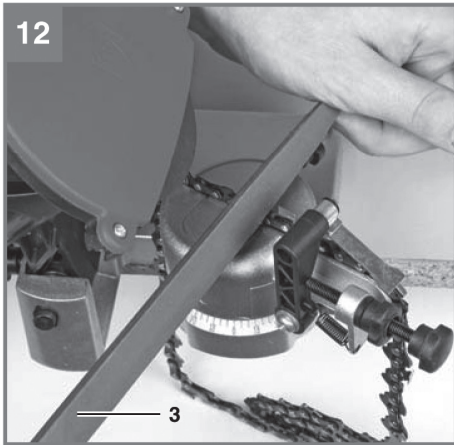
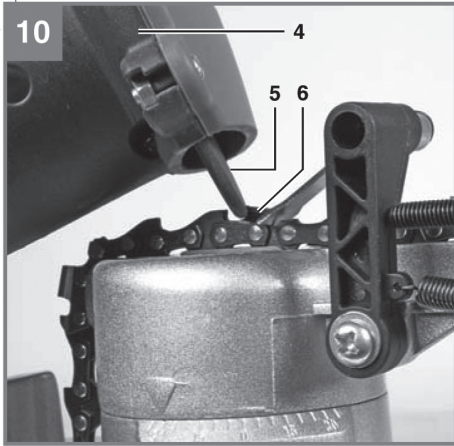
2



3







OBECNÉ BEZPEČNOSTNÍ POKYNY

Tyto bezpečnostní pokyny si pečlivě prostudujte, zapamatujte a uschovejte

UPOZORNĚNÍ: Při používání elektrických strojů a elektrického nářadí je nutno respektovat a dodržovat následující bezpečnostní pokyny z důvodů ochrany před úrazem elektrickým proudem, zraněním osob a nebezpečím vzniku požáru. Výrazem „elektrické nářadí“ je ve všech níže uvedených pokynech myšleno jak elektrické nářadí napájené ze sítě (napájecím kabelem), tak nářadí napájené z baterií (bez napájecího kabelu).

Uschovejte všechna varování a pokyny pro příští použití.

1. Pracovní prostředí

a) Udržujte pracovní prostor v čistém stavu a dobře osvětlen. Nepořádek a tmavá místa na pracovišti bývají příčinou úrazů. Uklidte nářadí, které právě nepoužíváte.

b) Nepoužívejte elektrické nářadí v prostředí s nebezpečím vzniku požáru nebo výbuchu, to znamená v místech, kde se vyskytují hořlavé kapaliny, plyny nebo prach. V elektrickém nářadí vzniká na komutátoru jiskření, které může být příčinou vznícení prachu nebo výparů.

c) Při používání el. nářadí zamezte přístupu nepovolaných osob, zejména dětí, do pracovního prostoru! Budete-li vyrušováni, můžete ztratit kontrolu nad prováděnou činností. V žádném případě nenechávejte el. nářadí bez dohledu. Zabraňte zvířatům přístup k zařízení.

2. Elektrická bezpečnost

a) Vidlice napájecího kabelu elektrického nářadí musí odpovídat síťové zásuvce. Nikdy jakýmkoliv způsobem neupravujte vidlici. K nářadí, které má na vidlici napájecího kabelu ochranný kolík, nikdy nepoužívejte rozdvojký ani jiné adaptéry. Neпоškozené vidlice a odpovídající zásuvky omezí nebezpečí úrazu elektrickým proudem. Poškozené nebo zamotané napájecí kabely zvyšují nebezpečí úrazu elektrickým proudem. Pokud je síťový kabel poškozen, je nutno jej nahradit novým síťovým kabelem, který je možné získat z autorizovaném servisním středisku nebo u dovozce.

b) Vyvarujte se dotyku těla s uzemněnými předměty, jako např. potrubí, tělesa ústředního topení, sporáky a chladničky. Nebezpečí úrazu elektrickým proudem je větší, je-li vaše tělo spojeno se zemí.

c) Nevystavujte elektrické nářadí dešti, vlhku nebo moku. Elektrického nářadí se nikdy nedotýkejte mokřými rukama. Elektrické nářadí nikdy neumývejte pod tekoucí vodou ani jej neponořujte do vody.

d) Nepoužívejte napájecí kabel k jinému účelu, než pro jaký je určen. Nikdy nenoste a netahujte elektrické nářadí za napájecí kabel. Nevytahujte vidlici ze zásuvky tahem za kabel. Zabraňte mechanickému poškození elektrických kabelů ostrými nebo horkými předměty.

e) El. nářadí bylo vyrobeno výlučně pro napájení střídavým el. proudem. Vždy zkontrolujte, že elektrické napětí odpovídá údajům uvedenému na typovém štítku nářadí.

f) Nikdy nepracujte s nářadím, které má poškozený el. kabel nebo vidlici, nebo spadlo na zem a je jakýmkoliv způsobem poškozené.

g) V případě použití prodlužovacího kabelu vždy

zkontrolujte, že jeho technické parametry odpovídají údajům uvedeným na typovém štítku nářadí. Je-li elektrické nářadí používáno venku, použijte prodlužovací kabel vhodný pro venkovní použití. Při použití prodlužovacích bundů je nutné je rozvinout, aby nedocházelo k přehřátí kabelu.

h) Je-li elektrické nářadí používáno ve vlhkých prostorech nebo venku, je povoleno jej používat pouze, pokud je zapojeno do el. obvodu s proudovým chráničem ≤30 mA. Použití el. obvodu s chráničem / RCD/ snižuje riziko úrazu elektrickým proudem.

i) Ruční el. nářadí držte výhradně za izolované plochy určené k uchopení, protože při provozu může dojít ke kontaktu řezacího či vrtacího příslušenství se skrytým vodičem nebo s napájecí šňůrou nářadí.

3. Bezpečnost osob

a) Při používání elektrického nářadí buďte pozorní a ostražití, věnujte maximální pozornost činnosti, kterou právě provádíte. Soustředte se na práci. Nepracujte s elektrickým nářadím pokud jste unaveni, nebo jste-li pod vlivem drog, alkoholu nebo léků. I chvilková nepozornost při používání elektrického nářadí může vést k vážnému poranění osob. Při práci s el. nářadím nejezte, nepijte a nekuřte.

b) Používejte ochranné pomůcky. Vždy používejte ochranu zraku. Používejte ochranné prostředky odpovídající druhu práce, kterou provádíte. Ochranné pomůcky jako např. respirátor, bezpečnostní obuv s protiskluzovou úpravou, pokrývka hlavy nebo ochrana sluchu používané v souladu s podmínkami práce snižují riziko poranění osob.

c) Vyvarujte se neúmyslného zapnutí nářadí. Nepřenasázejte nářadí, které je připojeno k elektrické síti, s prstem na spínači nebo na spoušti. Před připojením k elektrickému napájení se ujistěte, že spínač nebo spoušť jsou v poloze „vypnuto“. Přenasázení nářadí s prstem na spínači nebo zapojování vidlice nářadí do zásuvky se zapnutým spínačem může být příčinou vážných úrazů.

d) Před zapnutím nářadí odstraňte všechny seřizovací klíče a nástroje. Seřizovací klíč nebo nástroj, který zůstane připevněn k otáčející se části elektrického nářadí může být příčinou poranění osob.

e) Vždy udržujte stabilní postoj a rovnováhu. Pracujte jen tam, kam bezpečně dosáhnete. Nikdy nepřeceňujte vlastní sílu. Nepoužívejte elektrické nářadí, jste-li unaveni.

f) Oblékejte se vhodným způsobem. Používejte pracovní oděv. Nenoste volné oděvy ani šperky. Dbejte na to, aby se vaše vlasy, oděv, rukavice nebo jiná část vašeho těla nedostala do přílišné blízkosti rotujících nebo rozpálených částí el.nářadí.

g) Připojte zařízení k odsávání prachu. Jestliže má nářadí možnost připojení zařízení pro zachycování nebo odsávání prachu, zajistěte, aby došlo k jeho řádnému připojení a používání. Použití těchto zařízení může omezit nebezpečí vznikající prachem.

h) Pevně upevněte obrobek. Použijte truhlářskou svěrku nebo svěrák pro upevnění dílu, který budete obrábět.

i) Nepoužívejte elektrické nářadí pokud jste pod vlivem alkoholu, drog, léků nebo jiných omamných či návykových látek.

j) Toto zařízení není určené pro použití osobami (včetně dětí) se sníženými fyzickými, smyslovými nebo mentálními schopnostmi nebo s nedostatkem zkušeností a znalostí, pokud nejsou pod dozorem nebo nedostali pokyny s ohledem na použití zařízení od osoby zodpovědné za jejich bezpečnost.

Děti musí být pod dozorem, aby jste se ujistili, že si nehrají se zařízením.

4. Používání elektrického nářadí a jeho údržba

a) El. nářadí vždy odpojte z el. sítě v případě jakéhokoli problému při práci, před každým čištěním nebo údržbou, při každém přesunu a po ukončení práce! Nikdy nepracujte s el. nářadím, pokud je jakýmkoliv způsobem poškozené.

b) Pokud začne nářadí vydávat abnormální zvuk nebo zápach, okamžitě ukončete práci.

c) Elektrické nářadí nepřetěžujte. Elektrické nářadí bude pracovat lépe a bezpečněji, pokud jej budete provozovat v otáčkách, pro které bylo navrženo. Používejte správné nářadí, které je určeno pro danou činnost. Správné nářadí bude lépe a bezpečněji vykonávat práci, pro kterou bylo zkonstruováno.

d) Nepoužívejte elektrické nářadí, které nelze bezpečně zapnout a vypnout ovládacím spínačem. Používání takového nářadí je nebezpečné. Vadné spínače musí být opraveny certifikovaným servisem.

e) Odpojte nářadí od zdroje elektrické energie předtím, než začnete provádět jeho seřizování, výměnu příslušenství nebo údržbu. Toto opatření zamezí nebezpečí náhodného spuštění.

f) Nepoužívané elektrické nářadí uklíďte a uschovejte tak, aby bylo mimo dosah dětí a nepovolaných osob. Elektrické nářadí v ruce nezkušených uživatelů může být nebezpečné. Elektrické nářadí skladujte na suchém a bezpečném místě.

g) Udržujte elektrické nářadí v dobrém stavu. Pravidelně kontrolujte seřízení pohyblivých částí a jejich pohyblivost. Kontrolujte zda nedošlo k poškození ochranných krytů nebo jiných částí, které mohou ohrozit bezpečnou funkci elektrického nářadí. Je-li nářadí poškozeno, před dalším použitím zajistěte jeho řádnou opravu. Mnoho úrazů je způsobeno špatně udržovaným elektrickým nářadím.

h) Řezací nástroje udržujte ostré a čisté. Správně udržované a naostřené nástroje usnadňují práci, omezují nebezpečí zranění a práce s nimi se snáze kontroluje. Použití jiných příslušenství než těch, která jsou uvedena v návodu k obsluze mohou způsobit poškození nářadí a být příčinou zranění.

i) Elektrické nářadí, příslušenství, pracovní nástroje atd. používejte v souladu s těmito pokyny a takovým způsobem, který je předepsán pro konkrétní elektrické nářadí a to s ohledem na dané podmínky práce a druh prováděné práce. Používání nářadí k jiným účelům, než pro jaké je určeno, může vést k nebezpečným

situacím.

5. Používání akumulátorového nářadí

a) Před vložením akumulátoru se přesvědčte, že je vypínač v poloze „0-vypnuto“. Vložení akumulátoru do zapnutého nářadí může být příčinou nebezpečných situací.

b) K nabíjení akumulátorů používejte pouze nabíječky předepsané výrobcem. Použití nabíječky pro jiný typ akumulátoru může mít za následek jeho poškození a vznik požáru.

c) Používejte pouze akumulátory určené pro dané nářadí. Použití jiných akumulátorů může být příčinou zranění nebo vzniku požáru.

d) Pokud není akumulátor používán, uchovávejte ho odděleně od kovových předmětů jako jsou svorky, klíče, šrouby a jiné drobné kovové předměty, které by mohly způsobit spojení jednoho kontaktu akumulátoru s druhým. Zkratování akumulátoru může zapříčinit zranění, popáleniny nebo vznik požáru.

e) S akumulátory zacházejte šetrně. Při nešetrném zacházení může z akumulátoru uniknout chemická látka. Vyvarujte se kontaktu s touto látkou a pokud i přesto dojde ke kontaktu, vymyjte postižené místo proudem tekoucí vody. Pokud se chemická látka dostane do očí, vyhledejte ihned lékařskou pomoc. Chemická látka z akumulátoru může způsobit vážná poranění.

6. Servis

a) Nevyměňujte části nářadí, neprovádějte sami opravy, ani jiným způsobem nezasahujte do konstrukce nářadí. Opravy nářadí svěřte kvalifikovaným osobám.

b) Každá oprava nebo úprava výrobku bez oprávnění naší společnosti je nepřijatelná (může způsobit úraz, nebo škodu uživateli).

c) Elektrické nářadí vždy nechte opravit v certifikovaném servisním středisku. Používejte pouze originální nebo doporučené náhradní díly. Zajistěte tak bezpečnost Vaši i Vašeho nářadí.

DOPLŇUJÍCÍ BEZPEČNOSTNÍ POKYNY

Ostříčka řetězů je vhodná na ostření pilových řetězů.

Přístroj smí být používán pouze podle svého účelu určení. Každé další, toto překračující použití, neodpovídá použití podle účelu určení. Za z toho vyplývající škody nebo zranění všeho druhu ručí uživatel/obsluhující osoba a ne výrobce.

Dbejte prosím na to, že naše přístroje nebyly podle svého účelu určení konstruovány pro

živnostenské, řemeslnické nebo průmyslové použití. Nepřebíráme proto žádné ručení, pokud je přístroj používán v živnostenských, řemeslných nebo průmyslových podnicích a při srovnatelných činnostech.

Přístroj smí být používán pouze podle svého účelu určení. I přes použití podle účelu určení nelze zcela vyloučit určité zbyvajících rizikové faktory.

Podmíněna konstrukcí a uspořádáním stroje se mohou vyskytnout následující rizika:

- Dotknutí se brusného kotouče v nezakryté části.
- Vylétnutí částí z poškozených brusných kotoučů.
- Vylétnutí obrobků a jejich částí.
- Poškození sluchu při nepoužívání potřebné ochrany sluchu.

Připojte přístroj pouze k zásuvce s jističem proti chybnému proudu (spínač FI), dimenzovaným na chybový proud o hodnotě maximálně 30 mA.

• Chraňte přívodní a prodlužovací kabel před brusným kotoučem a řetězovou pilou. V případě poškození nebo prořiznutí ihned odpojte zástrčku ze zásuvky.

Nedotýkejte se kabelu dřívě, než je odpojen od sítě. Nebezpečí zásahu elektrickým proudem.

• Před použitím proveďte vizuální kontrolu brusného kotouče. Nepoužívejte prasklé brusné kotouče, kotouče s trhlinami nebo jiným poškozením. Opatřebovaný brusný kotouč vyměňte.

• Nikdy nepoužívejte přístroj bez ochranného obličejového štítu.

• Nepracujte s přístrojem, pokud jste unaveni nebo po požití alkoholu nebo léků. Včas pamatujte na dostatečné přestávky v práci.

• Nepoužívejte přístroj v prostředí s nebezpečím exploze nebo v místech, kde by odletující jiskry mohly způsobit požár, explozi apod. Při nedodržení hrozí nebezpečí požáru nebo exploze.

• Za provozu přístroje chraňte ruce před brusným kotoučem a řetězovou pilou.

Nepohybujte řetězem ručně. Hrozí nebezpečí úrazu.

• Nikdy nedávejte prsty mezi brusný kotouč a talíř nebo mezi brusný kotouč a ochranný kryt. Hrozí nebezpečí přivření.

• Řetěz se při broušení zahřívá na vysokou teplotu. Nesahejte na obráběné místo, hrozí nebezpečí popálení.

• Používejte pouze výrobcem doporučené brusné kotouče. Nepoužívejte pilové kotouče.

• Vypněte přístroj a odpojte zástrčku ze sítě v těchto případech:

- Při uvolňování zablokovaného nástroje,
- Při poškození nebo zasakování přívodního

kabelu,

- V případě nezvyklých zvuků.

- Používejte ochranné prostředky proti hluku, prachu a vibracím !!!

TYTO BEZPEČNOSTNÍ POKYNY USCHOVEJTE !!!

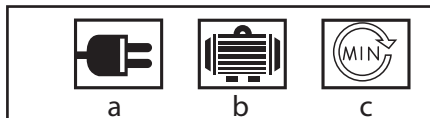
POPIS (A)

1. Řetězová zarážka
2. Seřizovací šroub řetězové zarážky
3. Stupnice pro nastavení brusného úhlu
4. Stavěcí šroub pro nastavení brusného úhlu
5. Vodicí lišta řetězu
6. Stavěcí šroub řetězu
7. Seřizovací šroub omezení hloubky
8. Brusný kotouč
9. Za-lypínáč
10. Brusná hlava
11. Síťový kabe

PIKTOGRAMY

Piktogramy a hodnoty uvedené na obalu výrobku :

- a) Hodnoty napájení
- b) Přikon
- c) Otáčky naprázdno



POUŽITÍ A PROVOZ

Zařízení a stroje ASIST jsou určeny pouze pro domácí nebo hobby použití.

Výrobce a dovozce nedoporučují používat toto nářadí v extrémních podmínkách a při vysokém zatížení.

Jakékoliv další doplňující požadavky musí být předem dohodou mezi výrobcem a odběratelem.

Před uvedením do provozu

Před zapnutím se přesvědčte, zda údaje na typovém štítku souhlasí s údaji sítě.

Varování!

Než začnete na přístroji provádět nastavení, vždy vytáhněte síťovou zástrčku ze zásuvky.

Montáž (obr. 3 - 6)

• Mechanismus napínání řetězu nastrčit do upnutí (obr. 3) a zespada pomocí hvězdicového šroubu přišroubovat (obr. 4).

• Ostříčku řetězů před uvedením do provozu na vhodné místo (chráněném před prachem, suchém, dobře osvětleném) upevnit pomocí upevňovacích šroubů M8 a příložek k vhodnému podkladu (např. pracovní stůl) (obr. 5).

• Dbejte přitom na to, že montážní deska ostříčky ře-

těžů musí být nasunuta 8 cm na podklad (obr. 6).

Obsluha

- Řetěz určený k ostření vložit do vodící lišty (obr. 7)
K tomu povolit stavěcí šroub řetězu (1).
Nastavení brusného úhlu podle parametrů Vašeho řetězu (obr. 8) (zpravidla mezi 30 - 35°)
- Na nastavení brusného úhlu povolit stavěcí šroub (1).
 - Pomocí stupnice (2) nastavit požadovaný brusný úhel.
 - Stavěcí šroub (1) opět utáhnout.

Nastavení řetězové zarážky (obr. 9/10)

- Řetězovou zarážku (1) sklopit na řetěz.
- Řetěz táhnout nazpět proti řetězové zarážce (1), až tato jeden řezací článek (2) zastaví.
Pozor! Zde je třeba dbát na to, aby úhel zastaveného řezacího článku souhlasil s brusným úhlem. Pokud tomu tak není, řetěz o jeden řezací článek posunout.
- Brusnou hlavu (4) sklopit dolů tak dalece, až se brusný kotouč (5) dotýká řetězového článku (6) určeného k broušení (K tomu může být řetěz pomocí seřizovacího šroubu řetězové zarážky (3) nastaven mírně dopředu a zpět).

Nastavení omezení hloubky (obr. 10)

Brusnou hlavu (4) sklopit dolů a pomocí seřizovacího šroubu (7) nastavit hloubku broušení. Pozor! Hloubka broušení by měla být nastavena tak, aby bylo nabroušeno kompletní ostří řezacího článku.

Zajištění řetězu (obr. 7)

Stavěcí šroub řetězu (1) utáhnout.

Broušení článku (obr. 10/11)

- Pozor! • Přístroj používejte pouze na ostření pilových řetězů. Nikdy nebruste nebo neřezejte jiné materiály.
- Před ostřením pevně upněte řetěz ve vodící liště. To zabrání vzpříčení brusného kotouče uvolněným řetězem.
 - Veďte brusný kotouč pomalu k řetězu. Příliš rychlé a trhavé přivedení k řetězu může vést k tomu, že se brusný kotouč poškodí.
- Vymrštěnými díly může dojít ke zraněním!
- Přístroj pomocí za-/vypínače (1) zapnout.
 - Brusný kotouč (5) s brusnou hlavou (4) vést opatrně proti nastavenému článku.
 - Přístroj pomocí za-/vypínače (1) vypnout.
- Tímto způsobem musí být naostrěn každý druhý článek řetězu. Aby jste měli přehled o tom, kdy je každý druhý článek celého řetězu nabroušen, doporučujeme označení prvního článku (např. křídou). Po nabroušení všech řezacích článků jedné strany musí být brusný úhel nastaven na stejný počet stupňů nastavení úhlu druhé strany. Poté můžete začít (bez provádění dalších nastavení) s broušením článků druhé strany.

Nastavení vzdálenosti omezovače hloubky (obr. 12/13)

Poté, co byl řetěz kompletně nabroušen, je třeba dbát na to, že musí být dodržována vzdálenost omezovačů hloubky. Omezovače hloubky (1) musí být nižší, než řezací články (2). V případě potřeby omezovače hloubky (1) pomocí pilníku (3) (není obsažen v rozsahu

hu dodávky) podle parametrů Vašeho řetězu zbrusit.

Výměna síťového napájecího vedení

Nebezpečí!

Pokud je síťové napájecí vedení poškozeno, musí být nahrazeno výrobcem nebo jeho zákaznickým servisem nebo kvalifikovanou osobou, aby se zabránilo nebezpečím.

Výměna brusného kotouče

Pozor! Před každou údržbou přístroje vždy nejdříve přístroj vypnout a vytáhnout síťovou zástrčku.

1. Odstraňte brusný kotouč (obr. 14 - 16).

2. Vložte nový brusný kotouč.

3. Montáž se provádí v opačném pořadí.

Nepoužívejte opotřebené, zlomené, prasklé a jinak poškozené brusné kotouče. Používejte pouze originální brusné kotouče.

ČIŠTĚNÍ A ÚDRŽBA

Nebezpečí!

Před všemi čistícími pracemi vytáhněte síťovou zástrčku.

- Udržujte bezpečnostní zařízení, větrací otvory a kryt motoru tak prosté prachu a nečistot, jak jen to je možné. Otvěre přístroj čistým hadrem nebo ho profoukněte stlačeným vzduchem při nízkém tlaku.

- Doporučujeme přímo po každém použití přístroj vyčistit.

- Pravidelně přístroj čistěte vlhkým hadrem a trochu mazlavého mydla. Nepoužívejte čistící prostředky nebo rozpouštědla; tyto by mohly narušit plastové díly přístroje.

Dbejte na to, aby se do přístroje nedostala voda. Vniknutí vody do elektrického přístroje zvyšuje riziko úderu elektrickým proudem.

Skladování

- Přístroj uchovávejte na suchém místě chráněném proti prachu, a mimo dosah dětí.

- Skladujte brusné kotouče v suchu postavené na výšku. Brusné kotouče nestohujte (nepokládejte na sebe).

TECHNICKÉ ÚDAJE AE6CS08

příkon:	85W
napětí:	230V/50Hz
otáčky:	5500/min
Úhel nastavení:	35° doleva a doprava
Brusné kotouče ((vně):	max. 108 mm
vhodný na 3/8" řetězy	
Tloušťka brusného kotouče:	3,2 mm
Hmotnost:	1,9 kg
Třída ochrany	II.

Změny vyhrazeny.

Úroveň akustického tlaku měřená podle EN 60745:

LpA (akustický tlak)	75 dB (A)	KpA=3
LWA (akustický výkon)	88 dB (A)	KwA=3

Učiňte odpovídající opatření k ochraně sluchu !

Používejte ochranu sluchu, vždy když akustický tlak přesáhne úroveň 80 dB (A).

Vážená efektivní hodnota zrychlení podle EN 60745:
 $<2,5 \text{ m/s}^2 \quad K=1,5$

Výstraha: Hodnota vibrací během aktuálního použití elektrického ručního nářadí se může lišit od deklarované hodnoty v závislosti na způsobu, jakým je nářadí použito a v závislosti na následujících okolnostech:

Způsob použití el. nářadí a druh řezaného anebo vrтанého materiálu, stav nářadí a způsob jeho udržování, správnost volby používaného příslušenství a zabezpečení jeho ostrosti a dobrého stavu, pevnost uchopení rukojeti, použití antivibračních zařízení, vhodnost použití el. nářadí pro účel pro, který bylo projektované a dodržování pracovních postupů dle pokynů výrobce.

V případě, že je toto nářadí používáno nevhodně, může způsobit syndrom chvění ruky-ramene.

Výstraha: Pro upřesnění je potřeba vzít do úvahy úroveň působení vibrací v konkrétních podmínkách používání ve všech provozních režimech, jako je doba, kdy je ruční nářadí kromě doby provozu vypnuté a kdy běží naprázdno a tedy nevykonává práci. Toto může výrazně snížit úroveň expozice během celého pracovního cyklu.

Minimalizujte riziko vlivu otřesů, používejte ostrá díla, vrtáky a nože.

Nářadí udržujte v souladu s těmito pokyny a zabezpečte jeho důkladné mazání.

Při pravidelném používání nářadí investujte do antivibračního příslušenství.

Nářadí nepoužívejte při teplotách nižších než 10 °C. Svoji práci si naplánujte tak, aby jste si práci s el. nářadím produkujícím vysoké chvějí rozložili na více dní.

Změny vyhrazeny.

OCHRANA ŽIVOTNÍHO PROSTŘEDÍ ZPRACOVÁNÍ ODPADŮ



Elektronářadí, příslušenství a obaly by měly být dodány k opětovnému zhodnocení nepoškozujícím životní prostředí.

Nevyhazujte elektronářadí do domovního odpadu!

Podle evropské směrnice WEEE (2012/19/ES) o starých elektrických a elektronických zařízeních a její aproximace v národních zákonech musí být neupotřebitelné elektronářadí odevzdáno v místě koupě podobného nářadí, nebo v dostupných sběrných střediscích určených ke sběru a likvidaci

elektronářadí. Takto odevzdané elektronářadí bude shromážděno, rozebráno a dodáno k opětovnému zhodnocení nepoškozujícím životní prostředí.

ZÁRUKA

V přiloženém materiálu najdete specifikaci záručních podmínek.

Datum výroby

Datum výroby je zakomponováno do výrobního čísla uvedeného na štítku výrobku.

Výrobní číslo má formát ORD-YY-MM-SERI kde ORD je číslo objednávky, YY je rok výroby, MM je měsíc výroby, SERI je sériové číslo výrobku.

VŠEOBECNÉ BEZPEČNOSTNÉ POKYNY***Tieto bezpečnostné pokyny si starostlivo preštudujte, zapamätajte a uschovajte.***

Upozornenie! Pri používaní elektrických strojov a elektrického náradia je nutné rešpektovať a dodržiavať nasledujúce bezpečnostné pokyny z dôvodu ochrany pred úrazom elektrickým prúdom, zranením osôb a nebezpečím vzniku požiaru. Výrazom „elektrické náradie“ je vo všetkých nižšie uvedených pokynoch myslené nielen náradie napájané z elektrickej siete (napájacím káblom) ale i náradie napájané z akumulátora. (bez napájacieho kábla).

Odložte všetky varovania a pokyny pre budúce použitie.

1. Pracovné prostredie

a) Udržujte pracovný priestor v čistom stave a dobre osvetlený. Neporiadok a trnavé miesta na pracovisku bývajú príčinou úrazov. Odložte náradie, ktoré práve nepoužívate.

b) Nepoužívajte elektrické náradie v prostredí s nebezpečenstvom vzniku požiaru alebo výbuchu, to znamená v miestach, kde sa vyskytujú horľavé kvapaliny, plyny alebo prach. V elektrickom náradí vznikajú iskry, ktoré môžu byť príčinou vznietenia prachu alebo výparov. Zabráňte zvieratám prístup k náradu.

c) Pri používaní el. náradia zabráňte prístupu nepovolaných osôb do pracovného priestoru, najmä detí. Ak budete vyrušovaní, môžete stratiť kontrolu nad pracovnou činnosťou. V žiadnom prípade nenechávajte el. náradie bez dohľadu.

2. Elektrická bezpečnosť

a) Vidlica napájacieho kábla elektrického náradia musí zodpovedať sieťovej zásuvke. Nikdy akýmkoľvek spôsobom neupravujte el. prívodný kábel. Náradie, ktoré má na vidlici prívodnej šnúry ochranný kolík, nikdy nepripájajte rozdvojkami alebo inými adaptérmí. Nepoškodené vidlice a zodpovedajúce zásuvky znižujú nebezpečenstvo úrazu elektrickým prúdom. Poškodené alebo zamotané prívodné káble zvyšujú nebezpečenstvo úrazu elektrickým prúdom. Ak sa sieťová šnúra poškodí, musí sa nahradiť osobitou sieťovou šnúrou, ktorú možno dostať u výrobcu alebo jeho obchodného zástupcu.

b) Vyvarujte sa dotyku tela s uzemnenými plochami, ako napr. potrubné systémy, telesá ústredného kúrenia, šporáky a chladničky. Nebezpečenstvo úrazu elektrickým prúdom je väčšie, ak je Vaše telo spojené so zemou.

c) Nevystavujte elektrické náradie dažďu, vlhku alebo vode. Elektrického náradia sa nikdy nedotýkajte mokrymi rukami. Elektrické náradie nikdy neumývajte pod tečúcou vodou ani ho neponárajte do vody.

d) Nepoužívajte napájací kábel k inému účelu, než pre aký je určený. Nikdy nenoste a neťahajte elektrické náradie za napájací kábel. Nevytáňujte vidlicu zo zásuvky ťahom za kábel. Zabráňte mechanickému poškodeniu elektrických káblov ostrím alebo horúcim predmetom

e) El. náradie bolo vyrobené výlučne pre napájanie striedavým el. prúdom. Vždy skontrolujte, či el. napätie zodpovedá údajom uvedenému na typovom štítku.

f) Nikdy nepracujte s náradím, ktoré má poškodený el. kábel príp. vidlicu, alebo spadlo na zem a je akýmkoľvek spôsobom poškodené.

g) V prípade použitia predlžovacieho kábla vždy skontrolujte či jeho technické parametre odpovedajú

údajom uvedeným na typovom štítku náradia. Ak je elektrické náradie používané vonku, používajte predlžovací kábel vhodný pre vonkajšie použitie. Pri použití predlžovacích bubnov je potrebné ich rozvinúť, aby nedochádzalo k ich prehriatiu.

h) Ak je elektrické náradie používané vo vlhkých priestoroch alebo vonku je povolené používať ho iba ak je zapojené do el. obvodu s prúdovým chráničom ≤30 mA. Použitie el. obvodu s chráničom /RCD/ znižuje riziko úrazu elektrickým prúdom.

i) Držte el. ručné náradie výlučne za izolované plochy určené na uchopenie, pretože pri prevádzke môže dôjsť ku kontaktu rezacieho či vrhacieho príslušenstva so skrytým vodičom alebo vlastnou šnúrou.

3. Bezpečnosť osôb

a) Pri používaní elektrického náradia buďte pozorní a ostražití, venujte maximálnu pozornosť činnosti, ktorú práve prevádzate. Sústreďte sa na prácu. Nepracujte s elektrickým náradím ak ste unavení, alebo ste pod vplyvom drog, alkoholu alebo liekov. Aj chvíľková nepozornosť pri používaní elektrického náradia môže viesť k vážnemu poraneniu osôb. Pri práci s el. náradím nejedzte, nepite a nefajčite.

b) Používajte ochranné pomôcky. Vždy používajte ochranu očí. Používajte ochranné prostriedky odpovedajúce druhu práce, ktorú prevádzate. Ochranné pomôcky ako napr. respirátor, bezpečnostná obuv s protišmykovou úpravou, pokrývka hlavy alebo ochrana sluchu, používané v súlade s podmienkami práce, znižujú riziko poranenia osôb.

c) Vyvarujte sa neúmyselnému zapnutiu el. náradia. Neprenášajte el. náradie, ktoré je pripojené k elektrickej sieti, s prstom na vypínači alebo na spúšti. Pred pripojením k elektrickému napätiu sa uistite, či vypínač alebo spúšť sú v polohe „vypnuté“. Prenášanie el. náradia s prstom na vypínači alebo pripájanie vidlice el. náradia do zásuvky zo zapnutým vypínačom môže byť príčinou vážnych úrazov.

d) Pred zapnutím el. náradia odstráňte všetky nastavovacie kľúče a nástroje. Nastavovací kľúč alebo nástroj, ktorý zostane pripavený k otáčajúcej sa časti elektrického náradia môže byť príčinou poranenia osôb.

e) Vždy udržiavajte stabilný postoj a rovnováhu. Pracujte len tam, kam bezpečne dosiahnete. Nikdy neprečunujte vlastnú silu. Nepoužívajte elektrické náradie, ak ste unavení.

f) Obliekajte sa vhodným spôsobom. Používajte pracovné oblečenie. Nenoste voľné oblečenie ani šperky. Dbajte na to, aby sa vaše vlasy, oblečenie, rukavice alebo iná časť Vašho tela nedostala do prílišnej blízkosti rotujúcich alebo rozpálených častí el. náradia.

g) Pripojte el. náradie k odsávaniu prachu. Ak má el.

náradie možnosť pripojenia zariadenia na zachytávanie alebo odsávanie prachu, uistite sa, že došlo k jeho riadnemu pripojeniu a používaniu. Použitie takýchto zariadení môže obmedziť nebezpečenstvo vznikajúce prachom.

h) Pevne upevnite obrobok. Použite stolársku svorku alebo zverák pre upevnenie obrobku, ktorý budete obrábať.

i) Nepoužívajte akékoľvek náradie ak ste pod vplyvom alkoholu, drog, liekov alebo iných omamných či návykových látok.

j) Toto zariadenie nie je určené na použitie osobami (vrátane detí) so zníženými fyzickými, zmyslovými alebo mentálnymi schopnosťami alebo s nedostatkom skúseností a znalostí, pokiaľ nie sú pod dozorom alebo nedostali pokyny ohľadom použitia zariadenia od osoby zodpovednej za ich bezpečnosť. Deti musia byť pod dozorom, aby ste sa uistili, že sa nehrajú so zariadením.

4. Používanie a starostlivosť o elektrické náradie.

a) El. náradie vždy odpojte od el. siete v prípade akéhokoľvek problému pri práci, pred každým čistením alebo údržbou, pri každom presune a pri ukončení činnosti! Nikdy nepracujte s el. náradím, ak je akýmkoľvek spôsobom poškodené.

b) Ak začne náradie vydávať abnormálny zvuk alebo zápach, okamžite ukončíte prácu.

c) Elektrické náradie nepreťažujte. Elektrické náradie bude pracovať lepšie a bezpečnejšie, ak s ním budete pracovať v otáčkach, pre ktoré bolo navrhnuté. Používajte správne náradie, ktoré je určené pre danú činnosť. Vhodné náradie bude dobre a bezpečne vykonávať prácu, pre ktorú bolo vyrobené.

d) Nepoužívajte elektrické náradie, ktoré nemožno bezpečne zapnúť a vypnúť ovládacím vypínačom. Používanie takého náradia je nebezpečné. Vadný vypínač musí byť opravený certifikovaným servisom.

e) Odpojte náradie od elektrickej siete predtým, než začnete prevádzkať jeho nastavenie, výmenu príslušenstva alebo údržbu. Toto opatrenie obmedzí nebezpečenstvo náhodného spustenia.

f) Nepoužívané elektrické náradie uschovajte tak, aby bolo mimo dosahu detí a nepovolných osôb. Elektrické náradie v rukách neskúsených užívateľov môže byť nebezpečné. Elektrické náradie skladujte na suchom a bezpečnom mieste.

g) Starostlivo udržiavajte elektrické náradie v dobrom stave. Pravidelne kontrolujte nastavenie pohyblivých sa častí a ich pohyblivosť. Kontrolujte či nedošlo k poškodeniu ochranných krytov alebo iných častí, ktoré môžu ohroziť bezpečnú funkciu elektrického náradia. Ak je náradie poškodené, pred ďalším použitím zaistíte jeho opravu. Mnoho úrazov je spôsobených nesprávnou údržbou elektrického náradia.

h) Rezacie nástroje udržiavajte ostré a čisté. Správne udržiavané a naoštrené nástroje uľahčujú prácu, obmedzujú nebezpečenstvo úrazu a práca s nimi sa lepšie kontroluje. Použitie iného príslušenstva než toho, ktoré je uvedené v návode na obsluhu alebo doporučené dovozcom môže spôsobiť poškodenie náradia a byť príčinou úrazu.

i) Elektrické náradie, príslušenstvo, pracovné nástroje atď. používajte v súlade s týmito pokynmi a takým spôsobom, ktorý je predpísaný pre konkrétne elektrické náradie a to s ohľadom na dané podmienky práce a

druh prevádzkanej práce. Používanie náradia na iné účely, než pre aké je určené, môže viesť k nebezpečným situáciám.

5. Používanie akumulátorového náradia

a) Pred vložením akumulátora sa uistite, že je vypnuté v polohe „0-vypnuté“. Vloženie akumulátora do zapnutého náradia môže byť príčinou nebezpečných situácií.

b) K nabíjaniu akumulátora používajte len nabíjačky predpísané výrobcom. Použitie nabíjačky pre iný typ akumulátora môže mať za následok jeho poškodenie a vznik požiaru.

c) Používajte iba akumulátory určené pre dané náradie. Použitie iných akumulátorov môže byť príčinou úrazu alebo vzniku požiaru.

d) Ak nie je akumulátor používaný, uschovávajte ho oddelene od kovových predmetov ako sú svorky, kľúče, skrutky a iné drobné kovové predmety, ktoré by mohli spôsobiť spojenie jedného kontaktu akumulátora s druhým. Vyskratovanie akumulátora môže zapríčiniť úraz, popáleniny alebo vznik požiaru.

e) S akumulátormi zaobchádzajte šetrne. Pri nešetrnom zaobchádzaní môže z akumulátora uniknúť chemická látka. Vyvarujte sa kontaktu s ňou. Ak predsa dôjde ku kontaktu s touto chemickou látkou, vymyte postihnuté miesto prúdom tečúcej vody. Ak sa chemická látka dostane do očí, vyhľadajte ihneď lekársku pomoc. Chemická látka z akumulátora môže spôsobiť vážne poranenie.

6. Servis

a) Nevymieňajte časti náradia, neprevádzkajte sami opravy, ani iným spôsobom nezasahujte do konštrukcie náradia. Opravy náradia zverte kvalifikovaným osobám.

b) Každá oprava alebo úprava výrobku bez oprávnenia našej spoločnosti je neprípustná (môže spôsobiť úraz, alebo škodu užívateľovi).

c) Elektrické náradie vždy nechajte opraviť v certifikovanom servisnom stredisku. Používajte iba originálne alebo doporučené náhradné diely. Zaisťte tak bezpečnosť Vás i Vášho náradia.

DOPLŇUJÚCE BEZPEČNOSTNÉ POKYNY

Ostrička reťazí je vhodná na ostrenie pilových reťazí.

Prístroj smie byť použitý len na ten účel, na ktorý bol určený. Akékoľvek iné odlišné použitie sa považuje za nespĺňajúce účel použitia. Za škody alebo zranenia akéhokoľvek druhu spôsobené nesprávnym používaním ručí používateľ / obsluhujúca osoba, nie však výrobca.

Prosím berte ohľad na skutočnosť, že naše prístroje neboli svojím určením konštruované na profesionálne, remeselnícke ani priemyselné použitie.

Nepreberáme žiadne záručné ručenie, ak sa prístroj bude používať v profesionálnych, remeselníckych alebo priemyselných prevádzkach ako aj na činnosti rovnocenné s takýmto použitím.

Prístroj smie byť použitý len na ten účel na ktorý bol určený! Napriek správneému účelovému použitiu sa nemôžu niektoré špecifické rizikové faktory celkom vylúčiť. Z dôvodu danej konštrukcie a stavby stroja sa môžu vyskytnúť nasledujúce body:

- Kontakt s brúsnym kotúčom v odkrytej oblasti.
- Vymrštenie častí z poškodených brúsnych kotúčov.
- Vymrštenie obrobkov a častí obrobkov.
- Poškodenie sluchu pri nepoužívaní potrebnej ochrany sluchu.

Pripájajte prístroj len k zásuvke s ističom proti chybnému prúdu (spínač FI), dimenzovaným na chybový prúd o hodnotu maximálne 30 mA.

- Chráňte prívodný a predlžovací kábel pred brúsnym kotúčom a reťazovou pilou. V prípade poškodenia alebo prerezaniu okamžite odpojte zástrčku zo zásuvky.

Nedotýkajte sa kábla skôr, než je odpojený od siete. Nebezpečenstvo zásahu elektrickým prúdom.

- Pred použitím vykonajte vizuálnu kontrolu brúsneho kotúča. Nepoužívajte prasknuté brúsne kotúče, kotúče s trhlinami alebo iným poškodením. opotrebovaný brúsný kotúč vymeňte.

- Nikdy nepoužívajte prístroj bez ochranného štítu na tvár.

- Nepracujte s prístrojom, ak ste unavení alebo po požití alkoholu alebo liečiv. Včas pamätajte na dostatočné prestávky v práci.

- Nepoužívajte prístroj v prostredí s nebezpečenstvom explózie alebo v miestach, kde by odletujúce iskry mohli spôsobiť požiar, explóziu pod. Pri nedodržaní hrozí nebezpečenstvo požiaru či výbuchu.

- Za prevádzky prístroja chráňte ruky pred brúsnym kotúčom a reťazovou pilou.

- Nehýbte reťazou ručne. Hrozí nebezpečenstvo úrazu.

- Nikdy nedávajte prsty medzi brúsný kotúč a tanier alebo medzi brúsný kotúč a ochranný kryt. Hrozí nebezpečenstvo priveretia.

- Reťaz sa pri brúsení zahrieva na vysokú teplotu. Nesiahajte na obrábané miesto, hrozí nebezpečenstvo popálenia.

- Používajte iba výrobcom odporúčané brúsne kotúče. Nepoužívajte pilové kotúče.

- Vypnite prístroj a odpojte zástrčku zo siete v týchto prípadoch:

- Pri uvoľňovaní zablokovaného nástroje,
- Pri poškodení alebo zasukovaní prívodného kábla,
- V prípade nezvyklých zvukov.

TIETO BEZPEČNOSTNÉ POKYNY USCHOVAJTE!!!

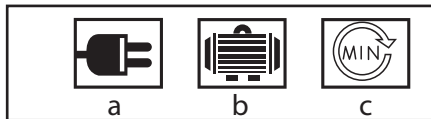
POPIS (A)

1. Reťazová zarážka
2. Nastavovacia skrutka reťazovej zarážky
3. Stupnica na nastavenie brúsneho uhla
4. Zaisťovacia skrutka na nastavenie brúsneho uhla
5. Vodiaca lišta reťaze
6. Zaisťovacia skrutka reťaze
7. Nastavovacia skrutka obmedzenia hĺbky
8. Brusný kotúč
9. Za- / vypínač
10. Brúsna hlava
11. Sieťový kábel

PIKTOGRAMY

Piktogramy uvedené na obalu výrobku :

- a) Hodnoty napájania
- b) Príkon
- c) Otáčky naprázdno



POUŽITIE A PREVÁDZKA

Zariadenia ASIST je určené výhradne pre domáce alebo hobby použitie.

Výrobca a dovozca nedoporučujú používať toto náradie v extrémnych podmienkach a pri vysokom zaťažení.

Akékoľvek ďalšie doplňujúce požiadavky musia byť predmetom dohody medzi výrobcom a odberateľom.

Presvedčte sa pred zapojením prístroja do siete o tom, či údaje na typovom štítku prístroja súhlasia s údajmi elektrickej siete.

Výstraha!

Skôr než začnete na prístroji robiť akékoľvek nastavenia, vytiahnite zo siete elektrický kábel.

Montáž (obr. 3-6)

- Mechanizmus napínania reťaze nastrčiť do upnutia (obr. 3) a zosopdu pomocou hviezdicovej skrutky priskrutkovať (obr. 4).

- Ostričku reťaze pred uvedením do prevádzky na vhodnom mieste (chránenom pred prachom, suchom, dobre osvetlenom) upevniť pomocou upevňovacích skrutiek M8 a príloziek k vhodnému podkladu (napr. pracovný stôl) (obr. 5).

- Dbajte pritom na to, že sa musí montážna doska brúsny reťaze nasunúť 8 cm na podložku (obr. 6).

Obsluha

Pozor! Pred každým nastavením prístroja vždy najskôr prístroj vypnite a vytiahnite sieťovú zástrčku.

Reťaz určenú na ostrenie vložte do vodiacej lišty (obr. 7)

Na to povoľte zaistovaciu skrutku reťaze (1).

Nastavenie brúsneho uhla podľa parametrov vašej reťaze (obr. 8) (spravidla medzi 30 - 35°)

- Na nastavenie brúsneho uhla povoľte zaistovaciu skrutku (1).
- Pomocou stupnice (2) nastavte požadovaný brúsny uhol.
- Zaistovaciu skrutku (1) opäť utiahnite.

Nastavenie reťazovej zarážky (obr. 9 / 10)

- Reťazovú zarážku (1) sklopte na reťaz.
- Reťaz zatiahnite späť proti reťazovej zarážke (1), až táto jeden reťazový článok (2) zastaví.
- Pozor! tu je potrebné dbať na to, aby uhol zastaveného reťazového článku súhlasil s brúsnym uhlom. Ak tomu tak nie je, reťaz o jeden reťazový článok posuňte.
- Brúsnu hlavu (4) sklopte dole tak hlboko, aby sa brúsny kotúč (5) dotýkal reťazového článku (6) určeného na brúsenie (Na to môže byť reťaz pomocou nastavovacej skrutky reťazovej zarážky (3) nastavená mierne dopredu a späť).

Nastavenie obmedzenia hĺbky (obr. 10)

Brúsnu hlavu (4) sklopte dole a pomocou nastavovacej skrutky (7) nastavte hĺbku brúsenia.
Pozor! Hĺbka brúsenia by mala byť nastavená tak, aby bolo nabrúsené kompletne ostrie rezacieho článku.

Zaistenie reťaze (obr. 7)

Zaistovaciu skrutku reťaze (1) utiahnite.

Brúsenie článku (obr. 10/11)

- Pozor! • Používajte prístroj len na brúsenie pilových reťazí. Nikdy nebrúste ani nerežte iné materiály.
- Pred brúsením pevne upnite pilovú reťaz vo vodiacej lište. To zabráni zaseknutiu brúsneho kotúča uvoľnenej pilovou reťazou.
 - Vedte brúsny kotúč pomaly k pilovej reťazi.
- Príliš rýchle a trhané privedenie na pilovú reťaz môže viesť k tomu, že sa poškodí brúsny kotúč. Vymrštenými dielmi môže dôjsť k zraneniam!
- Prístroj pomocou za- / vypínača (1) zapnite.
 - Brúsny kotúč (5) s brúsnou hlavou (4) vedte opatrne proti nastavenému článku.
 - Prístroj pomocou za- / vypínača (1) vypnite.
- Týmto spôsobom musí byť naostrený každý druhý článok reťaze. Aby ste mali prehľad o tom, kedy je každý druhý článok celej reťaze nabrúsený, odporúča sa označiť prvý článok (napr. kriedou). Po nabrúsení všetkých rezacích článkov jednej strany musí byť brúsny uhol nastavený na rovnaký počet stupňov nastavenia uhlu druhej strany. Potom môžete začať (bez urobenia ďalších nastavení) s brúsením článkov druhej strany.

Nastavenie vzdialenosti obmedzovača hĺbky (obr.

12 / 13)

Potom, čo bola reťaz kompletne nabrúsená, je potrebné dbať na to, že musí byť dodržiavaná vzdialenosť obmedzovačov hĺbky. Obmedzovače hĺbky (1) musia byť nižšie, než rezacie články (2). V prípade potreby obmedzovače hĺbky (1) pomocou pilníka (3) (nie je obsahom dodávky) podľa parametrov vašej reťaze zbrúste.

Výmena sieťového prípojného vedenia
Nebezpečenstvo!

V prípade poškodenia sieťového prípojného vedenia prístroja sa musí vedenie vymeniť výrobcom alebo jeho zákazníckym zastúpením alebo podobne kvalifikovanou osobou, aby sa zabránilo rizikám.

Výmena brúsneho kotúča

Pozor! Pred každou údržbou prístroja vždy najskôr prístroj vypnite a vytiahnite sieťovú zástrčku.

1. Odstráňte brúsny kotúč (obr. 14 - 16).
 2. Vložte nový brúsny kotúč.
 3. Montáž sa robí v opačnom poradí.
- Nepoužívajte opotrebované, zlomené, prasknuté a inak poškodené brúsne kotúče. Používajte iba originálne brúsne kotúče.

ČISTENIE A ÚDRŽBA

Nebezpečenstvo!

Pred všetkými údržbovými a čistiacimi prácami vytiahnite kábel zo siete.

- Udržujte ochranné zariadenia, vzduchové otvory a kryt motora vždy v čistom stave bez prachu a nečistôt. Utrite prístroj čistou utierkou alebo ho vyčistite vytŕhkaním stlačeným vzduchom pri nastavení na nízky tlak.
 - Odporúčame, aby ste prístroj čistili priamo po každom použití.
 - Čistite prístroj pravidelne pomocou vlhkej utierky a malého množstva tekutého mydla.
- Nepoužívajte žiadne agresívne čistiace prostriedky ani riedidlá; tieto prostriedky by mohli napadnúť umeľohmotné diely prístroja. Dbajte na to, aby sa do vnútra prístroja nedostala voda. Vniknutie vody do elektrického prístroja zvyšuje riziko úrazu elektrickým prúdom.

Uskladnenie

- Prístroj uschovávajte na suchom a bezprašnom mieste a mimo dosahu detí.
- Brúsne kotúče sa majú uskladňovať suché a postavené na hranu a nesmú sa ukladať na seba.

TECHNICKÉ ÚDAJE AE6CS08

príkon:	85W
napätie:	230V / 50Hz
otáčky:	5500 / min
Uhol nastavení:	35° doľava a doprava
Brúsne kotúče (zvonku):	max. 108 mm
vhodný na 3/8" reťaze	
Hrúbka brúsneho kotúča:	3,2 mm
Hmotnosť:	1,9 kg
Trieda ochrany	II.

Zmeny vyhradené!

Úroveň akustického tlaku meraná podľa EN 60745:

LpA (akustický tlak) 75 dB (A) KpA=3

LWA (akustický výkon) 88 dB (A) KwA=3

Učinite zodpovedajúce opatrenia k ochrane sluchu

Používajte ochranu sluchu, vždy keď akustický tlak presiahne úroveň 80 dB (A)

Vážená efektívna hodnota zrýchlenia podľa

EN 60745:

$$<2,5 \text{ m/s}^2 \quad K=1,5$$

! Výstraha:

Hodnota emisie vibrácií počas aktuálneho použitia elektrického ručného náradia sa môže líšiť od deklarovanej hodnoty v závislosti od spôsobu, akým je náradie použité a v závislosti od nasledovných podmienok::

Spôsob použitia el. náradia a druh rezaného alebo vŕtaného materiálu. Stav náradia a spôsob jeho udržiavania. Správnosť voľby používaného príslušenstva a zabezpečenie jeho ostrosti a dobrého stavu. Pevnosť uchopenia rukovätí, použitie antivibračných zariadení. Vhodnosť použitia el. náradia na účel pre ktorý je naprojektované a dodržiavanie pracovných postupov podľa pokynov výrobcu .

Ak tohto náradie nie je vhodne používané, môže spôsobiť syndróm chvenia ruky-ramena.

! Výstraha: Na spresnenie je potrebné zobrať do úvahy úroveň pôsobenia vibrácií v konkrétnych podmienkach použitia vo všetkých častiach prevádzkového cyklu, ako sú doby, keď je ručné náradie okrem doby prevádzky vypnuté a keď beží naprázdno a teda nevykonáva prácu. Toto môže výrazne znížiť úroveň expozície počas celého pracovného cyklu.

Minimalizujte riziko vplyvu otrasov, používajte ostré dláta, vŕtáky a nože.

Náradie udržiajte v súlade s týmito pokynmi a zabezpečte jeho dôkladné mazanie (ak sa to požaduje).

Pri pravidelnom používaní náradia investujte do antivibračného príslušenstva.

Náradie nepoužívajte pri teplotách nižších ako 10 °C. Svoju prácu si naplánujte tak, aby ste si prácu s el. ručným náradím produkujúce vysoké chvenia rozložili na viacero dní.

Zmeny vyhradené!

OCHRANA ŽIVOTNÉHO PROSTREDIA SPRACOVANIE ODPADU



Elektronáradie, príslušenstvo a obaly by mali byť dodané k opätovnému zhodnoteniu nepoškodzujúcemu

životné prostredie.

Nevyhadzujte elektronáradie do domového odpadu!

Podľa európskej smernice WEEE (2012/19/ES) o starých elektrických a elektronických zariadeniach a jej aproximácie do národných zákonov neupotrebitelné elektronáradie odovzdajte v predajni pri nákupe podobného náradia, alebo v dostupných zberných strediskách určených na zber a likvidáciu elektronáradia. Takto odovzdané elektronáradie bude zhromaždené, rozrobené a dodané k opätovnému zhodnoteniu nepoškodzujúcemu životné prostredie.

ZÁRUKA

Špecifikáciu záručných podmienok nájdete v záručnom liste.

Dátum výroby.

Dátum výroby je zakomponovaný do výrobného čísla uvedeného na štítku výrobku.

Výrobné číslo má formát:

ORD-YY-MM-SERI kde ORD je číslo objednávky, YY je rok výroby, MM je mesiac výroby, SERI je sériové číslo výrobku.

Általános biztonsági utasítások

A következő biztonsági utasításokat figyelmesen olvassa el, jegyezze meg és őrizze meg.

Figyelmeztetés! Az elektromos gépek és szerszámok használata esetén fontos respektálni és betartani a következő biztonsági utasításokat az elektromos áram által okozott balesetek, személyi sérülések és a tűz keletkezése veszélyének meggátolásának szempontjából. Az „elektromos szerszámok” kifejezés magába foglalja nemcsak az elektromos áram által táplált (kábelen keresztül), de az akkumulátorból táplált szerszámokat is (kábel nélkül). Őrizze meg a figyelmeztetéseket és utasításokat a jövőbeni használathoz.

1. Munkavégzési terület

a) A munkavégzési területet tartsa tisztán és jól megvilágítva.

A rendeltetés és a nem megfelelő megvilágítás gyakran a balesetek okozói. Rakja el a szerszámokat, amelyeket éppen nem használ.

b) Ne használjon elektromos szerszámokat olyan környezetben, ahol tűz vagy robbanásveszély állhat fenn, tehát olyan helyeken, ahol gyúlékony folyadékok, gázok vagy porok találhatóak. Az elektromos szerszámokban szikrák keletkeznek, melyek előidézhetik a porok és gőzök gyulladását. Gondoskodjon arról, hogy az állatok ne férjenek hozzá a szerszámhoz.

c) Az elektromos szerszámok használatakor akadályozzák meg az illetéktelen személyek, főleg a gyerekek bejárását a munkavégzési területre. Ha zavarva vannak a munka közben, elvezethetik a kontrollt a munkatevékenység felett. Semmi esetre se hagyja az elektromos szerszámokat felügyelet nélkül.

2. Biztonsági utasítások elektr. árammal való munkavégzéskor

a) Az elektromos szerszám kábelének hálózati csatlakozójának meg kell felelnie az aljzattal. Soha semmilyen körülmények között ne hajtssanak végre módosításokat az elektromos kábelben. Olyan szerszáma, amely elektromos csatlakozója védőérintkezésre van ellátva, soha ne használjunk elosztót, sem egyéb adaptert. A sértetlen hálózati csatlakozók és a megfelelő aljzatok csökkentik az elektromos áram által okozott sérülés veszélyét. A sérült vagy összegubancolt kábelek növelik az elektromos áram által okozott sérülések veszélyét. Abban az esetben, ha a hálózati kábel megsérül, ezt cseréljük speciális hálózati kábelre, amelyet a gyártónál, illetve ennek üzleti képviselőjénél szerezhet be.

b) Óvakodjanak a testrészek érintkezéséről a földelt területtel, például a csövezeték, központi fűtőtestek, gáztűzhelyek és hűtőszekrények esetében. Az elektromos áram által okozott sérülések veszélye nagyobb, ha az Ön teste érintkezésben áll a földdel.

c) Az elektromos szerszámokat ne tegye ki az eső, pára és víz hatásainak. Az elektromos szerszámokhoz sose nyúlunk vizes kézzel. Sose mossa folyóvíz alatt vagy ne mártsa be víz alá az elektromos szerszámokat.

d) Sose használja az elektromos kábelt más célokra, mint ami a rendeltetése. Soha ne húzzák vagy hordozzák az elektromos szerszámokat az elektromos kábeltől. Soha a kábelen keresztül húzzák ki az elektromos szerszám hálózati csatlakozóját az aljzattól. A csatlakozódugót ne húzzuk a kábelnél fogva. Ügyeljünk, hogy az elektromos csatlakozókábelt ne sértsük meg éles, sem forró tárgyal.

e) Az elektromos szerszámok kizárólag váltóárammal

való működésre voltak kigyártva. Mindig ellenőrizze le, hogy a hálózati feszültség megfelel-e a szerszámon levő címkén feltüntetett adatokkal.

f) Sose dolgozzunk olyan szerszámmal amelynek sérült az elektromos kábele, vagy a hálózati csatlakozója, netán leesett vagy másképpen van megsérülve.

g) Hosszabbító kábel használata esetén mindig ellenőrizze, hogy annak műszaki paraméterei megfelelnek-e a szerszám ismertető címkéjén feltüntetett adatoknak. Amennyiben az elektromos szerszámot a szabadban használja, alkalmazzon olyan hosszabbító kábelt, amely alkalmas a szabadban való használatra. Hosszabbító dobok használata esetén teskerje le azokat, hogy megelőzze azok túlmelegedését.

h) Amennyiben az elektromos szerszámot nedves környezetben vagy a szabadban használja, csak akkor szabad használni azt, ha az 30 mA-es túláramvédelemmel ellátott áramkörbe van bekötve. /RCD/ védelemmel ellátott áramkör használata csökkenti az áramütés veszélyét.

i) Az elektromos kézi szerszámot kizárólag a megmarkolásra kialakított szigetelt felületeken tartsa, mivel működés közben a vágó- vagy fúroszerszám rejtett vezetékkel vagy saját kábelével érintkezhet.

3. Személyek biztonsága

a) Az elektromos szerszámok használatakor legyenek figyelmesek, maximálisan figyeljenek oda a végzett tevékenységre, amit éppen végrehajtanak. Özpontosítsanak a munkára. Sose dolgozzanak elektromos szerszámokkal ha fáradtak, kábítószert, alkoholt vagy gyógyszereket hatása alatt vannak. Egy pillanatnyi figyelmetlenség az elektromos szerszámok használatakor komoly sérüléseket is okozhat. Az elektromos szerszámok használata közben ne egyenek, ne igyanak és ne dohányozzanak.

b) Használjanak munkavédelmi eszközöket. Mindig használjanak szemvédőt. Használjon olyan munkavédelmi eszközöket amelyek megfelelnek az adott munkának. A munkavédelmi eszközök, mint pl. a respirátor, biztonsági lábbeli csúszásgátló talpazattal, fejvédő vagy hallásvédő, a munkafeltételekhez való alkalmazáshoz csökkentik a személyek sérülésének veszélyét.

c) Óvakodjanak a nem szándékos elektromos szerszámok beindításától. Ne helyezzenek át szerszámot úgy, hogy feszültség alatt van és melynek be-, kikapcsolóján rajtatartják az ujjukat. A hálózatba való kapcsolás előtt győződjön meg arról, hogy a be-, kikapcsoló a „kikapcsolt” helyzetben van. A szerszámok áthelyezése vagy hálózati aljzatba való helyezése melyeknek be-, kikapcsolóján rajtatartják az ujjukat, vagy a be-, kikapcsolójuk a „bekapcsolt” helyzetben van a balesetek okozójává válhat.

d) A szerszámok bekapcsolása előtt távolítsa el az összes beállítókulcsot és eszközöket.

e) Mindig egyensúlyban és stabil állásban dolgozzon. Csak ott dolgozzon, ahova biztosan elér. Sose becsülje túl az erejét és saját képességeit. Ha fáradt, ne használja az elektromos szerszámokat.

f) Öltözködjön megfelelő módon. Használjon munkaruhát. Munkavégzéskor ne hordjon bő öltözéket és ékszereket. Ügyeljen arra, hogy az Ön haja, ruhája, kesztyűje vagy más testrésze ne kerüljön közvetlen közelbe az elektromos szerszámok rotációs vagy felforrósodott részeihez.

g) Kapcsolja az elektromos berendezést a porelszívóhoz. Ha a berendezés rendelkezik porelszívó vagy porlefogó csatlakozóval, győződjön meg arról hogy a porelszívó berendezés megfelelően van-e csatlakoztatva, ill. használva. Az ilyen berendezések használata meggátolhatja a por által keletkezett veszélyt.

h) A munkadarabot erősen rögzítse. A megmunkálendő munkadarab rögzítse használjon asztalos szorítót vagy satut.

i) Ne használjon semmilyen szerszámot, ha alkohol, drog, gyógyszer vagy más kábító-, függőséget okozó anyagok hatása alatt áll.

j) A berendezést nem kezelhetik olyan személyek (gyerekeket is beleértve), akik csökkentett testi, értelmi vagy mentális képességekkel rendelkeznek, vagy akiknek nincs megfelelő tapasztalatuk és vonatkozó tudásuk, csak abban az esetben, ha a megfelelő felügyelet biztosított, illetve a berendezés működtetéséhez megkapták a szükséges utasításokat a biztonságukért felelő személytől. A gyerekeknek felügyelet alatt kell lenniük, hogy a berendezéssel ne játszhassanak.

4. Az elektromos szerszámok használata és karbantartása:

a) Az elektromos szerszámot bármilyen munkában előfordult probléma, tisztítás vagy karbantartás, tisztítás vagy karbantartás előtt, ill. minden áthelyezés esetén vagy használaton kívül mindig kapcsolja le az elektromos hálózatról! Soha ne dolgozzon az elektromos szerszámmal, ha bármilyen módon megsérült.

b) Ha a szerszám furcsa hangot vagy bűzt bocsát ki, azonnal fejezze be a munkát.

c) Ne terhelje túl az elektromos szerszámot. Az elektromos szerszám jobban és biztonságosabban fog dolgozni, ha olyan fordulatszám van vele dolgova amelyre tervezték. Az adott munkára a megfelelő szerszámot használja. A megfelelő szerszám jól és biztonságosan fog dolgozni abban a munkában amire gyártották.

d) Ne használjon elektromos szerszámot, amelyet nem lehet biztonságosan be- és kikapcsolni a be-, kikapcsolóval. Az ilyen szerszám használata veszélyes. A hibás kapcsolót meg kell javítani az arra szakosodott szervizben.

e) Az elektromos szerszámot kapcsolja le a hálózatról még mielőtt módosítaná a beállításait, tartozékainak cseréjével vagy karbantartásával. Ez az intézkedés korlátozza a véletlenszerű beindítás veszélyét.

f) A használaton kívüli elektromos szerszámot tárolja olyan helyen, amihez nem tudnak hozzáférni sem gyerekek, sem illetéktelen személyek. Az elektromos szerszámok a tapasztalatlan felhasználók kezében veszélyesebbek lehetnek. Az elektromos szerszámokat

száras és biztonságos helyen tárolja.

g) Az elektromos szerszámokat tartsa jó állapotban. Rendszeresen ellenőrizze a szerszámok mozgó részeinek a mozgóképeségét. Ellenőrizze, hogy nem történt-e sérülés a biztonsági burkolaton, vagy más részein, amelyek veszélyeztethetik az elektromos szerszámok biztonságos működését. Ha a szerszám megsérült, a további használat előtt biztosítsák be a javítást. Sok baleset okozója az elektromos szerszámok helytelen karbantartása.

h) A vágó szerszámokat tartsák élesen és tisztán. A helyesen karbantartott és kiélesített szerszámok megkönnyítik a munkát, korlátozzák a baleset veszélyét és jobban ellenőrizhető a velük való munka. Más kellék használata, mint amely a használati utasításban van feltüntetve az importőr által a szerszám meghibásodását idézheti elő és baleset okozója lehet.

i) Az elektromos szerszámokat, kellékeket, munkaeszközöket, stb. használja ezen utasítások alapján és oly módon, amely elő van írva a konkrét elektromos szerszámokra, figyelembevéve az adott munkafeltételeket és az adott típusú munkát. A szerszámok használata más célokra, mint amelyekre gyártva voltak veszélyes helyzetekhez vezethet.

5. Az akkumulátoros szerszámok használata

a) Az akkumulátor behelyezése előtt győződjön meg arról, hogy a kapcsoló a "0-kikapcsolt" helyzetben van. A bekapcsolt állapotban levő szerszámra való akkumulátor behelyezése veszélyes helyzetek okozója lehet.

b) Az akkumulátor töltésére csak a gyártó által előírt töltőt használja. Más fajta akkumulátor töltő használata tüzesetet idézhet elő.

c) Csak olyan akkumulátort használjon, amely előírt az adott szerszámhoz. Más fajta akkumulátor töltő használata balesetet, ill. tüzesetet idézhet elő.

d) Ha az akkumulátor használaton kívül van tárolják elkülönítve a fémtárgyaktól, mint például a kapcsok, szorítók, kulcsok, csavarok vagy más apró fémtárgyaktól amelyek előidézhetik az akkumulátor két kontaktusának összekapcsolását. Az akkumulátor rövidzárlata balesetet okozhat, égési sebeket és tüzesetet idézhet elő.

e) Az akkumulátorokkal bánjunk kíméletesen. Kíméletlen bánásmóddal az akkumulátorból kifolyhat az elektrolit. Kerüljük a közvetlen érintkezést az elektróliittal. Ha mégis érintkezésbe kerülünk az elektróliittal, az érintet helyet mossuk le vízzel. Ha az elektrolit a szemünkbe kerül, azonnal menjünk orvoshoz. Az akkumulátor elektrólijtje ingerületet vagy égés-sérülést okozhat.

6. Szerviz

Ne cseréljék az egyes szerszámok részeit, ne végezzenek el maguk javításokat, más módon se nyúljanak bele a szerszámokba. A berendezések javítását bizzuk szakképzett személyekre.

b) A termék mindennemű javítása vagy módosítása a mi vállalatunk beleegyezése nélkül nem engedélyezett (balesetet idézhet elő, vagy kárt okozhat a felhasználónak).

c) Az elektromos szerszámokat mindig certifikált szervizben javíttassuk. Csak eredeti vagy ajánlott pótalkatrészeket használjanak. Ezzel garantálja Ön és szerszáma biztonságát.

KIEGÉSZÍTŐ BIZTONSÁGI UTASÍTÁSOK

A láncélesítő csak a fűrészlánccok élesítésére alkalmas

A készüléket csak rendeltetése szerint szabad használni. Ezt túlhaladó bármilyen használat, nem számít rendeltetészerűnek. Ebből adódó bármilyen kárért vagy bármilyen fajta sérülésért a használó ill. a kezelő felelős és nem a gyártó.

Kérjük vegye fi gyelembé, hogy a készülékeink rendeltetésük szerint nem az ipari, kézműipari vagy gyári használatra lettek konstruálva. Nem vállalunk szavatosságot, ha a készülék ipari, kézműipari vagy gyári üzemek területén valamint egyenértékű tevékenység területén van használva.

A gépet csak a rendeltetése szerint szabad használni! Bizonyos fennmaradt rizikótényezőket rendeltetészerű használat ellenére sem lehet teljes mértékben kizárni. A gép konstrukciója és felépítése által a következő pontok következhetnek be:

- A köszörlőtárcsa megérintése a nem lefedett részen.
- A károsult köszörlőkorongokból való részek kivetése.
- A munkadarabok és a munkadarabrészek

A készüléket csak egy olyan áramköri aljzathoz csatlakoztassa, amelynek maradékáram-megszakítója (FI kapcsoló) maximális 30 mA maradékáramú névleges.

- Védje a táp- és hosszabbító kábeleket a köszörlőkorongtól és a láncfűrésztől. Sérülés vagy vágás esetén azonnal húzza ki a csatlakozódugót aljzatba.

Ne érintse meg a kábelt, amíg nem húzza ki a hálózatról. Áramütés veszélye.

- Használat előtt szemrevételezéssel ellenőrizze a csiszolókorongot. Ne használjon repedezett csiszolókereket, repedt kerekeket vagy egyéb sérüléseket. Kopott cserélje ki a csiszolókorongot.
- Soha ne használja a készüléket arcvédő nélkül.
- Ne működtesse a készüléket, ha fáradt vagy alkoholt vagy gyógyszert fogyasztott. Ne felejtse el elegendő szünetet a munkahelyen időben.
- Ne használja a készüléket robbanásveszélyes környezetben vagy olyan helyen, ahol a szikrák tüzet, robbanást stb. Okozhatnak. Ha nem veszik figyelembe, tűz vagy robbanás veszélye áll fenn.
- A gép üzemeltetése közben óvja a kezét a csiszolókorongtól és a láncfűrésztől.

- Ne mozgassa a láncot kézzel. Fennáll a sérülés veszélye.
- Soha ne tegye az ujjait a csiszolókorong és a tárcsa közé, vagy az csiszolókorong és a védőburkolat közé. A becsípés veszélye áll fenn.
 - A lánc őrés közben magas hőmérsékletre melegszik. Ne érintse meg a munkadarabot, égési sérülések veszélye áll fenn.
 - Csak a gyártó által ajánlott csiszolókereket használjon. Ne használjon fűrészlapokat.
 - A következő esetekben kapcsolja ki a készüléket és húzza ki a hálózati csatlakozót:
 - Ha egy blokkolt szerszámot elenged,
 - Ha a tápvezeték sérült vagy elakadt kábel
 - Szokatlan hangok esetén.

ŐRIZZE MEG A BIZTONSÁGI ELŐÍRÁSOKAT !!!

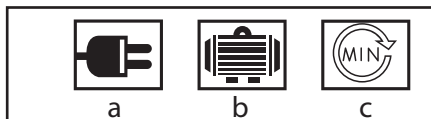
LEÍRÁS (A)

1. Láncfék
2. Beállítócsavar láncfék
3. Skála a köszörlőszögbeállításához
4. Rögzítőcsavar a köszörlőszögbeállításához
5. Vezetősín a lánchoz
6. Láncrögzítőcsavar
7. Beállítócsava a mélységkorlátolóhoz
8. Köszörlő korong
9. Be- / Kikapcsoló
10. Köszörlőfej
11. Hálózati kábel

Piktogramok

A termék dobozán található piktogramok:

- a) A hálózat értékei
- b) Bemenő teljesítmény
- c) Fordulatszám üresjáraton



ÜZEMELTETÉS ÉS HASZNÁLAT

Az ASIST szerszámcsalád kizárólag otthoni barkácsolásra és hobbi használatra alkalmas.

A gyártó és az importőr nem javasolják a szerszámok használatát sem szélsőséges körülmények közepette, sem túlzott terhelés esetén.

Bármilyen további követelmény a gyártó és vásárló közti megegyezés tárgya.

Beüzemeltetés előtt

Győződjön meg a rákapcsolás előtt arról, hogy a típus táblán megadott adatok megegyeznek a hálózati adatokkal.

Figyelmeztetés!

Húzza mindig ki a hálózati csatlakozót, mielőtt beállításokat végezne el a készüléken.

Összeszerelés (3/-6-os ábra)

- Bedugni a láncfeszítő mechanizmust a befogadóba (3-as ábra) és alulról egy csillagcsavarral összcsavarozni (4-es ábra).

- Az üzembevétel előtt a láncélesítőt egy megfelelő helyen (porvédett, száraz, jól megvilágított) az M8-as rögzítőcsavarokkal és a betéttárcsákkal egy megfelelő alátétre (mint például munkapadra) elerősíteni (5-ös ábra).

- Ügyeljen ennéll arra, hogy a láncélesítő szerelőlapját ütközésig be kell dugni az alátétbe (6-os ábra).

Kezelés

Figyelem! A készüléken történő bármilyen fajta beállítás előtt mindig először kikapcsolni a készüléket és kihúzni a hálózati csatlakozót.
Befektetni az élesítendő láncot a vezetősínbe (7-es ábra) Ehhez megereszteni a láncrögzítőcsavart (1)

A láncának az adatai szerint beállítani a köszörülőszoft (8-as ábra) (szokásosan 30-35° között) • Megereszteni a köszörülőszoft beállításának (1) a rögzítőcsavarját.
• A skála (2) alapján beállítani a kívánt köszörülőszoft.
• Ismét feszesre húzni a rögzítőcsavart (1).

A láncfeket beállítani (ábrák 9/10)

• Felhajtani a láncfeket (1) a láncra
• Addig hátrafelé húzni a láncot a láncfekellen (1), amíg ez egy vágólánczemet (A) le nem állít. Figyelem! Ennél ügyelni kell arra, hogy a leállított vágólánczsem szöge a köszörülőszofttel megegyezzen. Ha nem, akkor a láncot egy vágószemmel továbbhúzni. • Addig lehajtani a köszörülőfejet (4), amíg a köszörülőkorong (5) meg nem érinti a köszörülendő lánczemet (A). (Ehhez a láncot a láncfék (2) beállítócsavarjának a segítségével valamennyire előre vagy hátra lehet állítani)

Mélyéghkorlátozó beállítás (10-es ábra)

Lehajtani a köszörülőfejet (4) és beállítani a beállítócsavar (7) segítségével a köszörülómélységet. Figyelem! A köszörülómélységet úgy kell beállítani, hogy a vágólánczsem komplett vágóéle élesítve legyen.

A lánc lerögzítése (7-es ábra)

Feszesre húzni a láncrögzítőcsavart (1)

A lánczsem köszörülése (ábrák 10/11)

Figyelem!

• A készüléket csak a fűrészláncok élesítésére használni. Ne köszörüljön vagy vágjon vele sohasem más anyagokat.
• Az élesítés előtt beszorítani feszesen a fűrészláncot a vezetősínbe. Ez megakadályozza a köszörülő korongnak a laza fűrészlánc általi beakadását.
• A köszörülő korongot lassan a fűrészlánchoz vezetni. Egy túl gyors és hirtelen mozdulattal meghajtás a fűrészláncra, a köszörülőkorong megsérüléséhez vezet. A kihajított részek által sérülések keletkezhetnek! • A be-/kikapcsolóval (1) bekapcsolni a készüléket
• A köszörülőkorongot (5) lassan a köszörülőfejjel (4) a beállított lánczsemhez vezetni
• A be-/kikapcsolóval (1) kikapcsolni a készüléket. Ezen a módon a lánc minden második lánczsemét meg kell élesíteni. Ahhoz hogy tudja, mikor van a lánc minden második lánczeme megélesítve, az első lánczsem megjelölését ajánljuk (például krétával). Miután az egyik oldalán minden lánczsem meg lett élesítve, a köszörülőszoftet ugyanarra a fokszámmra kell a szögletbeállítás másik oldalán is beállítani. Azután elkez-

heti a lánczsemek élesítését a másik oldalon (anélkül, hogy további beállítások elvégzése szükséges lenne).

A mélyéghkorlátozó távolság beállítása (ábrák 12/13)
Miután a lánc teljesen meg lett élesítve, ügyelni kell arra, hogy be legyen tartva a mélyéghkorlátozó távolság (A mélyéghkorlátozóknak (1) kisebbnek kell lenniük mint a vágólánczsemeknek (2)). Adott esetben a mélyéghkorlátozó (1) egy reszelővel (3) (nincs a szállítási terjedelmében), a lánc megadása szerint utánareszelni.

A hálózati csatlakozásvezeték kicserélése
Veszély!

Ha ennek a készüléknek a hálózatra csatlakoztató vezetéke megsérült, akkor ezt a gyártó vagy annak a vevőszolgáltatása, vagy egy hasonlóan szakképzett személy által ki kell cseréltetni, azért hogy elkerülje a veszélyeztetéseket.

A köszörülőkorong cseréje

Figyelem! A készüléken történő minden fajta karbantartás előtt mindig először kikapcsolni a készüléket és kihúzni a hálózati csatlakozót.

1. Távolítsa el a köszörülőkorongot (ábrák 14-től – 16-ig)
2. Tegyen bele egy új köszörülőtárcsát.
3. Az összeszerés az ellenkező sorrendben történik. Ne használjon elkopott, eltörtött, megrepedezett vagy más módon sérült köszörülőkorongokat. Csak originális köszörülőkorongokat használni.

TISZTÍTÁS ÉS KARBANTARTÁS

Veszély!

Tisztítási munkák előtt húzza ki a hálózati csatlakozót.

- Tartsa a védőberendezéseket, szellőztető réseket és a gépházat annyira por- és piszokmentesen, amennyire csak lehet. Dörzsölje le a készüléket egy tiszta posztóval vagy pedig fújja ki alacsony nyomás alatt sűrített levegővel.
- Ajánljuk, hogy minden használat után azonnal kitisztítsa a készüléket.
- A készüléket rendszeresen egy nedves posztóval és egy kevés kenőszappannal megtisztítani. Ne használjon tisztító vagy oldó szereket; ezek megtámadhatják a készülék műanyagrészeit. Ügyeljen arra, hogy ne kerüljön víz a készülék belsejébe. A víz elektromos készülékbe való behatolása megnöveli az áramcsapás veszélyét.

Tárolás

- A készülék tárolása száraz és portól védett, gyermekek által el nem érhető helyen történjen.
- A csiszoló tárcsákat szárazon és az élére állítva kell tárolni, azokat nem lehet egymásra rakodni.

TEHNIKAI ADATOK AE6CS08

teljesítmény:	85W
Feszültség:	230 V / 50 Hz
sebesség:	5500 / perc
Beállítószöglet:	35° balra és jobbra

Köszörülőköröngök – Ø (kívül): max. 108 mm
Alkalmas 3/8 „láncokra
Köszörülőköröngvastagság: 3,2 mm
Tömeg: 2 kg
A védelem osztálya II.

EN 60745 szerint mért hangnyomásszint :
LpA (hangnyomás) 75 dB (A) KpA=3
LWA (hangteljesítmény) 88 dB (A) KwA=3

Tegye meg a megfelelő intézkedéseket hallása megőrzése érdekében !

Ha az akusztikus nyomás meghaladja a 80 dB (A) szintet, mindig használjon fülvédőt

EN 60745 szerint mért effektív gyorsulás
<2,5 m/s² K=1,5

! FIGYELMEZTETÉS: Az el. kézi szerszám aktuális használatakor a vibráció kibocsátásának értéke eltérhet a deklarált értéktől attól függően, hogy milyen módon van a szerszám használva a következő feltételek szerint:

Az el. szerszám használatának módja és a vágandó vagy fúrandó munkaanyag fajtája. A szerszám állapota és karbantartásának módja. A használandó tartozék helyes megválasztása s megfelelő állapot és élesség bebiztosítása. A markolat fogásának szilárdsága, antivibrációs berendezés használata. Az el. szerszám megfelelő használata a számára tervezett célra és a gyártó utasítása szerinti munkamenet betartása.

Ha ez a szerszám nem megfelelően van használva, kéz-váll bizsergés szindrómáját válthatja ki.

! FIGYELMEZTETÉS: A pontosítás céljából figyelembe kell venni a vibráció hatásának szintjét konkrét használati feltételeknél az üzemelési folyamat minden részében, mint amilyen az időtartam, ha az el. szerszám az üzemelési időtartamon kívül kikapcsolt és ha üresen fut a gép vagyis nem végez munkát. Ez jelentősen csökkentheti az expozíció szintjét a egész munka folyamat alatt.

Minimalizálja a rezgés befolyásolás kockázatát, használjon éles vésőt, fúró és kést.

A szerszám fenntartása ezen utasításokkal összhangban történjen és biztosítsa az alapos kenést (ha megkövetelik).

A szerszám rendszeres használatakor investáljon antivibrációs tartozékba.

A szerszámot ne használja alacsonyabb mint 10°C hőmérsékletnél.

A munkáját úgy tervezze meg, hogy a magas rezgést produkáló el. szerszámmal való munkát töb napra bontsa fel.

A változtatás jogát fenntartjuk!

KÖRNYEZETVÉDELEM HULLADÉKKEZELÉS



Az elektromos szerszámot, annak tartozékait és csomagolását, kérjük, adja át a környezetet nem károsító újrahasznosításra.

Az elektromos szerszámot ne dobja a háztartási hulladékba!

Az elektromos és elektronikus berendezések hulladékairól szóló WEEE európai irányelv ((2012/19/ EU) és annak nemzeti törvényekbe való átültetése szerint a használhatatlan elektromos szerszámokat adja le hasonló eszköz vásárlásakor az eladónál, vagy az elektromos szerszámok gyűjtésére és megsemmisítésére kialakított hulladékgyűjtők valamelyikében. Az így leadott elektromos eszközök az összegyűjtés, ill. szétszerelés után átadásra kerülnek a környezetet nem károsító újrahasznosításra.

GARANCIA

A garancia-feltételek részletezése a garancialevélben található.

A gyártás időpontja

A gyártás időpontja kiolvasható a termék címkéjén található gyártási számból.

A sorozatszám formátuma

ORD-YY-MM-SERI ahol az ORD a rendelési szám, YY a termelés éve, MM a gyártási hónap, a SERI a termék sorozatszáma.

SPLOŠNA VARNOSTNA NAVODILA

Ta varnostna navodila natančno preberete, pomnenje in ohraniti

OPOZORILO: Pri uporabi električnih strojev in električnih naprav je zaradi zaščite pred poškodbami z električnim tokom, poškodbami oseb in nevarnostjo nastanka požara obvezno upoštevati ta varnostna navodila. Z izrazom "električna naprava" so v vseh spodaj navedenih navodilih mišljene tako električne naprave, ki se napajajo iz omrežja (preko napajalnega kabla) kot tudi naprave, ki se napajajo preko baterij (brez napajalnega kabla). Shranite vsa opozorila in navodila za naslednjo uporabo.

1. Delovno okolje

a) Poskrbite za čist in dobro osvetljen delovni prostor. Nered in senčni deli na delovni površini so lahko vzrok za poškodbe. Pospravite naprave, ki jih trenutno ne uporabljate.

b) Ne uporabljajte električne naprave v okolju, ki je nevarno za nastanek požara ali eksplozije, to pomeni v prostorih, kjer so prisotne vnetljive tekočine, plini ali prah. V električni napravi prihaja na komutatorju do iskenja, kar lahko povzroči, da se vnamejo prah ali hlapi.

c) Pri uporabi električne naprave omejite vstop v delovni prostor nepooblaščenim osebam, zlasti otrokom! Če ste izpostavljeni motnjam, lahko izgubite nadzor nad izvajano dejavnostjo. V nobenem primeru ne puščajte električne naprave brez nadzora. Preprečite živalim dostop do naprave.

2. Električna varnost

a) Vtičač električne naprave mora odgovarjati mrežni vtičnici. Vtičača nikoli ne popravljajte sami. Za napravo, ki ima na vtičaču zaščitni kontakt, nikoli ne uporabljajte razdelilcev ali drugih adapterjev. Nepoškodovan vtičač in primerna vtičnica omejita nevarnost poškodbe pri udaru električnega toka. Poškodovani ali zapleteni napajalni kablji povečujejo nevarnost poškodbe pri udaru električnega toka. Če je mrežni kabel poškodovan, ga je obvezno potrebno nadomestiti z novim mrežnim kablom, ki ga lahko dobite v pooblaščenem servisnem centru ali pri dobavitelju.

b) Izogibajte se stiku telesa z ozemljenimi predmeti, kot so npr. cevne instalacije, naprave centralnega ogrevanja, štedilniki in hladilniki. Nevarnost poškodbe pri udaru električnega toka je večja, če je vaše telo povezano z zemljo.

c) Ne izpostavljajte električne naprave dežju, vlagi ali mokroti. Električne naprave se nikoli ne dotikajte z mokrimi rokami. Električne naprave nikoli ne umivajte pod tekočo vodo, niti je nikoli ne potopite v vodo.

d) Napajalnega kabla ne uporabljajte za namene, za katere ni bil namenjen. Električne naprave nikoli ne nosite in ne vlečite za napajalni kabel. Vtičača nikoli ne vlečite iz vtičnice za kabel. Preprečite mehanske poškodbe električnih kablov, povzročene z ostrimi ali vročimi predmeti.

e) El. naprava je bila izdelava izključno za napajanje z izmeničnim el. tokom. Vedno preverite, če električna napetost odgovarja podatku, navedenemu na tipski nalepki naprave.

f) Nikoli ne delajte z napravo, ki ima poškodovan el. kabel ali vtičač, ali z napravo, ki je padla na tla ali je na kakršen koli način poškodovana.

g) Pri uporabi podaljška vedno preverite, če njegovi tehnični parametri odgovarjajo podatkom, navedenim na tipski nalepki naprave. V primeru, da električno napravo uporabljate zunaj, uporabljajte kabel, primeren za zunanjo uporabo. Pri uporabi kolutnega podaljška, je kabel potrebno razviti, da ne bi prišlo do pregretja.

h) Če električno napravo uporabljate v vlažnih prostorih ali zunaj, jo je dovoljeno uporabljati izključno, če je priklopljena na el. krogotok s FID zaščitnim stikalom ≤ 30 mA. Uporaba el. krogotoka s FID zaščitnim stikalom zmanjšuje tveganje poškodbe zaradi udara električne energije.

i) Ročno el. napravo držite izključno za izolirane površine, namenjene oprijemu; pri delovanju namreč lahko pride do kontakta rezalnega ali vrtnega dela s skritim vodnikom ali napajalnim kablom.

3. Varnost oseb

a) Pri uporabi električne naprave bodite osredotočeni, namenite maksimalno pozornost dejavnosti, ki jo izvajate. Osredotočite se na delo. Ne uporabljajte električne naprave če ste utrujeni, ali če ste pod vplivom drog, alkohola ali zdravil. Tudi trenutek nepozornosti pri uporabi električnega orodja lahko privede do resne poškodbe oseb. Pri delu z električnim orodjem ne vozite, ne pijte in ne kadite.

b) Uporabljajte zaščitne pripomočke. Vedno uporabljajte zaščito za vid. Uporabljajte zaščitna sredstva, ki odgovarjajo tipu dela, ki ga izvajate. Zaščitni pripomočki, npr. dihalni aparat, zaščitna obutev s zaščito proti drsenju, naglavno pokrivalo ali zaščita za sluh, ki jih uporabljate v skladu s pogoji dela, znižujejo možnost poškodb.

c) Izogibajte se nenamernemu vklapljanju naprave. Naprave, ki je priključena na električno omrežje, ne prenašajte s prstom na stikalo ali na zaganjaču. Pred priklopom na električno omrežje se prepričajte, da sta stikalo ali zaganjač v položaju "izključeno". Prenašanje naprave s prstom na stikalo ali vklapljanje vtičača v vtičnico z vključenim stikalom lahko povzroči resne poškodbe.

d) Pred vklopom naprave odstranite vse pripomočke na vrtljivih delih naprave. Pripomočki, ki ostanejo pritrjeni na vrtljivi del električne naprave, lahko povzročijo telesne poškodbe.

e) Ohranjajte stabilno držo in ravnotežje. Delajte samo tam, do koder lahko varno sežete. Nikoli ne preценjujte lastnih zmoglosti. Električne naprave ne uporabljajte, če ste utrujeni.

f) Oblecite se delu primerno. Uporabljajte delovno obleko. Ne nosite oblačil za prosti čas ali nakita. Bodite pozorni na to, da vaši lasje, obleka, rokavica ali drug del vašega telesa ne pride preblizu vrtljivih ali vročih delov el. naprave.

- g) Priključite sistem na sesanje prahu. Če ima naprava možnost priklučitve na sistem za lovljenje ali sesanje prahu, ga redno uporabljajte. Uporaba teh sistemov lahko omeji nevarnosti, ki jih lahko povzroči prah.
- h) Obdelovanec čvrsto pričvrstite. Za pričvrstitev kosa, ki ga boste obdelovali, uporabite mizarsko spono ali primež.
- i) Električne naprave ne uporabljajte, če ste pod vplivom alkohola, drog, zdravil ali drugih psihotropnih snovi.
- j) Ta naprava ni namenjena v uporabo osebam (vključno z otroki) z znižanimi fizičnimi, čutnimi ali mentalnimi sposobnostmi ali s pomanjkanjem izkušenj in znanja, razen če so pod nadzorom ali če so dobile navodila glede na uporabo naprave od osebe, ki je odgovorna za njihovo varnost. Otroci morajo biti pod nadzorom, da se preprečate, da se ne igrajo z napravo.

4. Uporaba električnega orodja in vzdrževanje

- a) V primeru kakršnihkoli težav pri delu, pred vsakim čiščenjem ali vzdrževanjem, pri vsakem premiku ali po končanem delu el. napravo vedno izklopite iz el. omrežja! Nikoli ne delajte z el. napravo, če je na kakršenkoli način poškodovana.
- b) V primeru, da naprava začne oddajati neobičajen zvok ali vonj, takoj prenehajte z delom.
- c) El. naprave ne preobremenjujte. Električna naprava bo delovala bolje in bolj varno, če jo boste uporabljali na obratih, za kakršne je bila predvidena. Uporabljajte brezhibno napravo, ki je namenjeno dani dejavnosti. Brezhibna naprava bo opravljala delo, za kakršno je bila sestavljena, bolje in bolj varno.
- d) Ne uporabljajte električne naprave, ki je ni mogoče varno vklopiti in izklopiti z nadzornim stikalom. Uporaba takšne naprave je nevarna. Stikalo v okvari mora popraviti pooblaščen servisier.
- e) Napravo izklopite iz vira električne energije preden začnete s prilagajanjem, zamenjavo dodatnih delov ali z vzdrževanjem. To opozorilo omejuje nevarnost naključnega vklopa.
- f) Električno napravo, ki je ne uporabljate, očistite in shranite tako, da ne bo na doseg otrok in oseb, ki jim dostop ni dovoljen. Električna naprava v rokah neizkušenih uporabnikov je lahko nevarna. Električno napravo shranjujte na suhem in varnem mestu.
- g) Električno napravo vzdržujte v dobrem stanju. Redno pregledujte prilagoditev premičnih delov in njihovo premičnost. Preverjajte, če ni morda prišlo do poškodbe zaščitnih pokrovov ali drugih delov, ki bi lahko ogrozili varno delovanje električne naprave. Če je naprava poškodovana, jo pred naslednjo uporabo oddajte v popravilo. Slabo vzdrževane električne naprave povzročijo veliko poškodb.
- h) Rezalne dele vzdržujte ostre in čiste. Pravilno vzdrževani in naostreni deli olajšajo delo, omejujejo nevarnost poškodb, delo z njimi pa je lažje kontrolirati. Uporaba pripomočkov, ki niso navedeni v navodilih za uporabo, lahko poškodujejo napravo ali povzročijo telesne poškodbe.
- i) Električno napravo, pripomočke, delovne stroje, itd. uporabljajte v skladu s temi navodili in na način, ki je predpisan za konkretno električno napravo, in sicer glede na dane delovne pogoje in vrsto izvajanega dela. Uporaba naprave za namene, ki ne odgovarjajo namenu naprave, lahko privede do nevarnih situacij.

5. Uporaba baterije

- a) Pred vstavljanjem baterije se prepričajte, da je stikalo za izklop v položaju "0- izklopljeno". Vstavljanje baterije v napravo v delovanju lahko povzroči nevarne situacije.
- b) Za polnjenje baterije uporabljajte izključno polnilnike, ki jih je predpisal proizvajalec. Uporaba polnilnika za drugi tip baterije lahko baterijo poškoduje in zaneti požar.
- c) Uporabljajte izključno baterije, ki so namenjene določeni napravi. Uporaba drugih baterij lahko povzroči poškodbe ali zaneti požar.
- d) Če baterija ni v uporabi, jo shranite ločeno od kovinskih predmetov kot so npr. spone, ključi, vijaki in drugi drobni kovinski predmeti, ki bi lahko povzročili prevod enega kontakta baterije z drugim. Kratak stik v bateriji lahko povzroči telesne poškodbe, opeklino ali zaneti požar.
- e) Z baterijo ravnajte varčno, v nasprotnem primeru lahko iz baterije izteče kemična snov. Izogibajte se kontaktu s to snovjo, če pa kljub temu pride do kontakta, si poškodovano mesto dobro operite pod tekočo vodo. Če pride kemična snov v oči, takoj poiščite zdravniško pomoč. Kemična snov iz baterije lahko povzroči resne poškodbe.

6. Servis

- a) Delov naprave ne menjajte, popravil ne izvajajte sami, niti na kakršenkoli način ne posegajte v napravo. Popravilo naprave zaupajte pooblaščenim osebam.
- b) Popravilo ali sprememba izdelka brez pooblastila našega podjetja ni dovoljeno (lahko povzroči telesno poškodbo ali materialno škodo uporabniku).
- c) Električno napravo vedno predajte v popravilo na pooblaščen servis. Uporabljajte izključno originalne ali priporočene nadomestne dele. S tem zagotovite varnost tako sebi kot tudi vaši napravi.

DODATNA VARNOSTNA NAVODILA

Priprava za ostrenje verige žage je primerna za ostrenje verig žage.

Ta stroj se lahko uporablja le v skladu z njegov namembnostjo. Vsaka druga uporaba šteje kot nenamenska nedovoljena uporaba. Za kakršnekoli poškodbe ali škodo, ki bi nastale zaradi nedovoljene uporabe, nosi odgovornost uporabnik/upravljalca in ne proizvajalec. Prosimo, da upoštevate, da naše naprave niso bile konstruirane za namene uporabe v obrtništvu ali industriji. Ne prevzemamo nobene odgovornosti, če je bila naprava uporabljena v obrtništvu ali industriji ter v podobnih dejavnostih.

Ta stroj se lahko uporablja le v skladu z njegovo namembnostjo! Kljub namenski uporabi nekaterih preostalih dejavnikov tveganja ni možno povsem izključiti. Zadeve do katerih lahko pride zaradi zasnove in izgradnje stroja so:

- Dotik brusilnega koluta na nepokritem predelu.
- Izvrženje delov iz poškodovanih brusilnih kolutov.
- Izvrženje obdelovanca in delov obdelovanca.
- Poškodbe sluha ob neuporabi glušnikov.

Napravo priključite v vtičnico samo z odklopnikom preostalega toka (FI stikalo), ki ima največji preostali tok 30 mA.

• Napajalne in podaljševalne kable zaščitite pred brusnim kolesom in motorno žago. V primeru poškodb ali ureznin takoj izklopite vtič vtičnice.

Ne dotikajte se kabla, dokler ne izklopite omrežja. Nevarnost električnega udara.

• Pred uporabo vizualno pregledajte brusilno kolo. Ne uporabljajte razpokanih brusov, razpokanih koles ali drugih poškodb. Izčrpan zamenjajte brusilno kolo.

• Naprave nikoli ne uporabljajte brez zaščitne zaščite.

• Naprave ne uporabljajte, če ste utrujeni ali po uživanju alkohola ali zdravil. V času si zapomnite dovolj odmorov v službi.

• Naprave ne uporabljajte v eksplozivni atmosferi ali na mestih, kjer bi lahko leteče iskre povzročile požar, eksplozijo itd. Če jih ne opazite, obstaja nevarnost požara ali eksplozije.

• Ko upravljate s strojem, zaščitite roke pred brusilnim kolesom in motorno žago.

Verige ne premikajte z roko. Obstaja nevarnost poškodb.

• Nikoli ne držite prstov med brusnim kolesom in diskom ali med brusnim kolesom in zaščitnim pokrovom. Obstaja nevarnost ščipanja.

• Veriga se med mletjem segreje na visoko temperaturo. Ne dotikajte se obdelovanca, obstaja nevarnost opeklin.

• Uporabljajte samo brusna kolesa, ki jih priporoča proizvajalec. Ne uporabljajte žaginih listov.

• Izklopite aparat in izključite napajalni vtič v naslednjih primerih:

- Ko sprostite blokirano orodje,
- če je napajalni kabel poškodovan ali zagoden,
- V primeru nenavadnih zvokov.

TA VARNOSTNA NAVODILA SHRANITE!!!

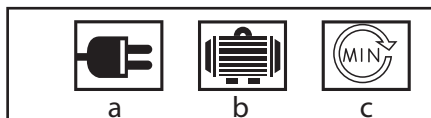
OPIS (A)

- 1 Zapora verige
- 2 Vijak za nastavljanje zapore verige
- 3 Skala za nastavljanje kota brušenja
- 4 Naravna vijak za nastavljanje kota brušenja
- 5 Vodilo za verigo
- 6 Naravna vijak za verigo
- 7 Nastavljivi vijak za omejitev globine
- 8 Brusilna plošča
- 9 Stikalo za vklop/izklop
- 10 Brusilna glava
- 11 Omrežni kabel

PIKTOGRAMI

Piktogrami navedeni na embalaži izdelka :

- a) Vrednosti napajanja
- b) Moč
- c) Vrtljaji brez obremenitve



UPORABA IN DELOVANJE

Naprava ASIST je namenjena izključno za domačo ali hobi uporabo.

Proizvajalec in uvoznik ne priporočata uporabe v ekstremnih pogojih ter pri visoki obremenitvi.

Kakršnekoli dodatne zahteve so predmet dogovora med proizvajalcem in kupcem.

Pred uporabo

Pred priklopom se prepričajte, če se podatki na tipski podatkovni tablici skladajo s podatki o električnem omrežju.

Opozorilo!

Zmeraj izvlecite električni priključni vtič preden začnete izvajati nastavitve na skobljici.

Montaža (slike 3 - 6)

• Mehanizem za napenjanje verige vtaknite v sprejemni del (slika 3) in ga od spodaj privijte z zvezdastim vijakom (slika 4).

• Pripravo za ostrenje verige žage pred prvim zagonom s pritrdilnimi vijaki M8 in podložkami pritrdite na ustrezno podlago (n.pr. delovni pult) na ustreznem mestu (zaščiten pred prahom, suho, dobro osvetljeno) (slika 5).

• Pri tem pazite na to, da je potrebno montažno ploščo priprave za ostrenje verige potisnite na podlago do omejevala (slika 6).

Uporaba

Pozor! Pred vsakim nastavljanjem priprave je prvo potrebno pripravo izklopiti in potegniti omrežni vtič iz električne priključne vtičnice.

Verigo, ki jo namenite ostriti, položite v vodilo (slika 7)

Za to odvijte naravnalni vijak (1) za verigo.

Kot brušenja nastavite v skladu s podatki verige (slika 8) (običajno med 30 - 35°) • Odvijte naravnalni vijak (1) za nastavek kota brušenja.

- S pomočjo skale (2) nastavite želeni kot brušenja.
- Ponovno privijte naravnalni vijak (1) za nastavek kota brušenja.

Nastavljanje zapore verige (slika 9/10) • Na verigo dajte zaporo verige (1). • Verigo vlecite nazaj proti zapori verige (1), dokler ta ne ustavi enega rezalnega člena verige (2). Pozor! Pri tem je potrebno paziti na to, da se kot zaustavljenega rezalnega člena verige ujema s kotom brušenja. Če se ta kot ne ujema, je potrebno verigo potegniti naprej za en rezalni člen.

- Brusilno glavo (4) spustite tako daleč dol, da se brusilna ploščica (5) dotika rezalnega člena verige (6), ki ga želite brusiti (Za to se verigo da s pomočjo vijaka za nastavljanje zapore verige (3) verigo prestaviti malo naprej in nazaj).

Nastavljanje omejevala globine (slika 10)
Brusilno glavo (4) spustite dol in s pomočjo nastavljalnega vijaka (7) nastavite globino brušenja. Pozor! Globino brušenja je potrebno nastaviti tako, da se naostri celoten rezalni rob rezalnega člena verige.

Fiksiranje verige (slika 7) Pritegnite vijak (1) zapore verige.

Brusenje člena (sl. 10/11)

- Pozor! • Naprave ne uporabljajte za brušenje žaginih verig. Nikoli ne brusite in ne režite drugih materialov.
- Pred brušenjem vpnite žagino verigo v vodilno tirnico. To prepreči da bi se brusilni kolot zataknil v ohlapno žagino verigo.
 - Brusilni kolot počasi pripeljite do žagine verige. Prehitro ali sunkovito približevanje žagine verige lahko povzroči poškodovanje brusilnega koluta. Izvrženi deli lahko povzročijo poškodbe!
 - Pripravo vklopite s stikalom za vklop/izklop (1)
 - Brusilno ploščo (5) z brusilno glavo (4) previdno vodite proti nastavljenemu členu verige.
 - Pripravo izklopite s stikalom za vklop/izklop (1). Na ta način je potrebno naostriti vsak drugi člen verige. Da bi vedeli, kdaj je vsak drugi člen verige naostren, je priporočljivo, da si prvi člen verige označite (n.p. s kredjo).

Po tem, ko so vsi rezalni členi verige na nastavljeni strani naostreni, je potrebno brusilni kot nastaviti na enako število stopinj na drugi strani nastavitve kota. Nato lahko pričnete (brez, da bi morali izvršiti še kakšna nastavljalna dela) ostriti člene druge strani.

Nastavljanje razmaka omejitve globine (slika 12/13)

Po tem, ko je veriga popolnoma naostrena, je potrebno paziti na to, da se držite razmaka omejitve globine brušenja (omejevalo globine (1) mora biti nižje, kot so rezalni členi verige (2)). Po potrebi lahko omejevalo globine (1) s pilo (3) (ni v obsegu dobave) popilite po podatkih Vaše verige.

Zamenjava električnega priključnega kabla Nevarnost!

Če se električni priključni kabel te naprave poškoduje, ga mora zamenjati proizvajalec ali njegova servisna služba ali podobno strokovno usposobljena oseba, da bi preprečili ogrožanje varnosti.

Zamenjava brusilne plošče

Pozor! Vedno preden pričnete izvajati vzdrževalna dela na pripravi, je pripravo prvo potrebno izklopiti in potegniti omrežni vtičnik iz električne priključne vtičnice.

1. Odstranite brusilno ploščo (slike 14 - 16).
2. Vstavite novo brusilno ploščo.
3. Sestavljanje poteka po obratnem vrstnem redu.

Ne uporabljajte obrabljenih, zlomljenih, počenih ali drugače poškodovanih brusilnih plošč. Uporabljajte le originalne brusilne plošče.

ČIŠČENJE IN VZDRŽEVANJE

Nevarnost!

Pred izvajanjem vsakega čistilnega dela izvlecite električni priključni kabel.

- Zaščitno opremo, zračne reže in ohišje motorja vzdržujte kar se le da v stanju brez prisotnosti prahu in umazanije. Napravo obrišite s suho krpo ali s komprimiranim zrakom pod nizkim pritiskom.
- Priporočamo, da napravo očistite neposredno po vsakem končanem delu.
- Redno čistite napravo z vlažno krpo in nekaj milnice. Ne uporabljajte nobenih čistilnih ali razredčilnih sredstev; le-ta lahko poškodujejo plastične dele naprave. Pazite na to, da ne pride voda v notranjost naprave. Vstop vode v električno napravo povečuje tveganje električnega udara.

Vzdrževanje

- Naprava ne potrebuje vzdrževanja. Shranjevanje
- Orodje hranite na suhem, neprašnem mestu izven dosega otrok.
- Brusilne kolute shranjujte suhe in pokonci, ne smejo pa biti zloženi eden na drugega.

TEHNIČNI PODATKI AE6CS08

moč:	85W
Napetost:	230 V / 50Hz
hitrost:	5500/ min
Nastavljalni kot:	35° v levo in v desno
Brusilne plošče - Ø (zunanj):	max. 108 mm
primeren za 3/8 „verige	
Debelina brusilne plošče:	3,2 mm
Teža:	1,9 kg
Razred zaščite	II.

Raven zvočnega tlaka merjenega po EN 60745:
LpA (zvočni tlak) 75 dB (A) KpA=3
LWA (glasnost) 88 dB (A) KwA=3

Poskrbite za ustrezno zaščito sluha!

Uporabljajte zaščito sluha, vedno ko zvočni tlak presega raven 80 dB (A).
Tehtana dejanska vrednost pospeška, glede na EN 60745:ahD <2,5 m/s² K=1,5

Opozorilo: Vrednosti vibracij tekom dejanske uporabe ročnih električnih naprav se lahko razlikujejo od deklarirane vrednosti, odvisno od tega, kako se naprava uporablja in soodvisno od naslednjih dejavnikov: načina uporabe el. naprave in vrste rezanega ali vrтанega materiala, stanja naprave in postopkov njenega vzdrževanja, pravilnosti izbire uporabe dodatkov in zagotavljanja njihove ostrine in dobrega stanja, trdnosti pritrditve ročaja, uporabe anti-vibracijskih naprav, primernosti el. orodja za namene, za katere je bilo izdelano in upoštevanja delovnih procesov v skladu z navodili proizvajalca.

V primeru, da se to orodje uporablja nepravilno, lahko povzroči sindrom tresenja rok-ramen.

Opozorilo: Za natančno določitev je potrebno upoštevati raven tresljajev v konkretnih pogojih uporabe v vseh načinih delovanja, kot je čas, kadar je ročno orodje, poleg obratovalnega časa izklopljeno ali je v teku mirovanja in takrat, kadar ne dela. To lahko znatno zmanjša nivo izpostavljenosti v celotnem ciklu delovanja. Minimalizirajte tveganje povzročanja tresljajev, uporabljajte ostra dleta, vrtnalnike in nože.

Orodje vzdržujte v skladu s temi navodili in zagotovite njegovo temeljito mazanje.

Pri redni uporabi naprave investirajte v opremo proti vibracijam.

Orodja ne uporabljajte pri temperaturah nižjih od 10 ° C.

Svoje delo, z el. orodji, ki proizvajajo visoke tresljaje, načrtujte tako, da delo razdelite na več dni.

Zaradi varovanja okolja je elektronsko orodje, dodatno opremo in embalažo potrebno reciklirati.



Elektronskega orodjane odlagajte skupaj z gospodinjskimi odpadki!

Skladno z evropsko uredbo WEEE (2012/19/EU) o starih električnih in elektronskih napravah in v skladu z njeno uporabo v nacionalni zakonodaji, mora biti elektronsko orodje, ki ni več v uporabi, vrnjeno na kraj nakupa ali na zbirno mesto, kije namenjeno za zbiranje in uničevanje elektronskih naprav. Na ta način se elektronske naprave zbirajo, razstavijo in reciklirajo na okolju prijazen način.

GARANCIJA

V priloženem materialu boste našli specifikacijo garancijskih pogojev.

DATUM PROIZVODNJE

Datum proizvodnje je vključen v serijsko številko na etiketi izdelka.

Serijska številka ima format ORD-YY-MM-SERI, kjer je ORD številka naročila, YY je leto izdelave, MM je mesec proizvodnje, SERI je serijska številka izdelka.

OGÓLNA INSTRUKCJA BEZPIECZEŃSTWA

Przechowaj wszelkie ostrzeżenia oraz instrukcje, w celu wykorzystania w przyszłości.

Z niniejszą instrukcją bezpieczeństwa należy się szczegółowo zapoznać, zapamiętać ją oraz zachować

OSTRZEŻENIE: w związku z ochroną przed porażeniem prądem elektrycznym, zranieniem osób oraz niebezpieczeństwem powstania pożaru należy przy eksploatacji maszyn elektrycznych oraz elektrycznych narzędzi respektować i przestrzegać następujących zasad bezpieczeństwa. Pod pojęciem „narzędzi elektrycznych” rozumie się we wszystkich poniższych wytycznych narzędzia zasilane z sieci (kablem zasilającym), oraz narzędzia zasilane bateriami - akumulatorami (bez kabla zasilającego).

1. Środowisko pracy

a) Utrzymuj miejsce pracy w czystości oraz dbaj o dobre oświetlenie. Bałagan i niedoświetlone miejsca na stanowisku pracy bywają przyczyną urazów. Uprzątnij narzędzia, których właśnie nie używasz.

b) Nie używaj elektrycznych narzędzi w środowisku zagrożonym powstaniem pożaru lub wybuchem, to znaczy w miejscach, gdzie występują łatwopalne ciecze, gazy lub pył. Na komutatorze narzędzia elektryczne powstaje iskrzenie, które może być przyczyną zapalenia pyłu lub oparów.

c) Przy eksploatacji narzędzi elektrycznych należy ograniczyć dostęp do obszaru pracy osobom niepowołanym, zwłaszcza dzieciom! Jeżeli stracisz koncentrację, możesz stracić kontrolę nad przeprowadzoną czynnością. W żadnym przypadku nie zostawiaj narzędzia elektrycznego bez nadzoru. Podejmij wszelkie kroki, aby uniemożliwić dostęp do urządzenia zwierzętom.

2. Bezpieczeństwo elektryczne

a) Wtyczka kabla zasilającego narzędzia elektrycznego musi odpowiadać gniazdku sieciowemu. Nigdy w żaden sposób nie modyfikuj wtyczki. W przypadku narzędzi, które mają na wtyczce kabla zasilającego bolec zabezpieczający, nie używaj rozgałęziaczy ani innych adapterów. Nieuszkodzone wtyczki i odpowiednie gniazdka ograniczą niebezpieczeństwo porażenia prądem elektrycznym. Uszkodzone lub poplątane kable zasilające zwiększają ryzyko niebezpieczeństwa porażenia prądem elektrycznym. Jeżeli kabel sieciowy jest uszkodzony, konieczne jest zastąpienie go nowym kablem sieciowym, który można pozyskać w autoryzowanym punkcie serwisowym lub u dostawcy.

b) Wystrzegaj się kontaktu ciała z uziemionymi przedmiotami, jak np. rury, grzejniki centralnego ogrzewania, kuchenki gazowe czy chłodziarki. Niebezpieczeństwo porażenia prądem elektrycznym jest większe, jeżeli twoje ciało ma kontakt z ziemią.

c) Nie narażaj narzędzia elektrycznego na deszcz, wilgoć lub zmoczenie. Nigdy nie dotykaj narzędzia elektrycznego mokrymi rękoma. Nigdy nie myj narzędzia elektrycznego pod bieżącą wodą ani nie zanurzaj go w wodzie.

d) Nie używaj kabla zasilającego do innego celu niż jest przeznaczony.

Nigdy nie noś i nie ciągnij narzędzia elektrycznego za kabel zasilający. Nie wyciągaj wtyczki z gniazdka poprzez ciągnięcie za kabel. Nie dopuść do mechanicznego uszkodzenia kabli elektrycznych ostrymi lub gorącymi przedmiotami.

e) Narzędzie elektryczne zostało wyprodukowane wyłącznie do zasilania zmiennym prądem elektrycznym.

Zawsze kontroluj, czy napięcie elektryczne odpowiada informacjom zamieszczonym na tabliczce znamionowej narzędzia.

onowej narzędzia.

f) Nigdy nie pracuj z narzędziem, które ma uszkodzony kabel elektryczny lub wtyczkę, lub spadło na ziemię i jest w jakikolwiek sposób uszkodzone.

g) W przypadku użycia kabla przedłużającego, zawsze sprawdzaj, czy jego parametry techniczne odpowiadają danym zamieszczonym na tabliczce znamionowej narzędzia. Jeżeli narzędzie jest używane na zewnątrz, używaj kabla przedłużającego odpowiedniego do użytkowania na zewnątrz. Przy użyciu bębnow przedłużających konieczne jest ich rozwinięcie, aby nie dochodziło do przegrzania kabla.

h) Jeżeli elektryczne narzędzie jest używane w wilgotnych pomieszczeniach lub na zewnątrz, jego użytkowanie jest dozwolone tylko wtedy, jeżeli jest podłączone do obwodu elektrycznego z wyłącznikiem różnicowoprądowym ≤ 30 mA. Wykorzystanie elektrycznego obwodu z wyłącznikiem /RCD/ obniża ryzyko porażenia prądem elektrycznym.

i) Ręczne narzędzie elektryczne trzymaj wyłącznicie za zaizolowane obszary przeznaczone do chwytu, ponieważ w trakcie eksploatacji może dojść do kontaktu osprzętu tnącego czy wierzącego z ukrytym przewodem lub ze sznurem zasilającym narzędzia.

3. Bezpieczeństwo osób

a) Przy używaniu narzędzia elektrycznego bądź uważaj i ostrożny, poświęcaj maksymalną uwagę czynności, którą wykonujesz. Skup się na pracy. Nie pracuj z narzędziem elektrycznym, jeżeli jesteś zmęczony lub jesteś pod wpływem narkotyków, alkoholu lub leków. Również chwilowa nieuwaga przy używaniu narzędzia elektrycznego może prowadzić do poważnego urazu osób. Przy pracy z narzędziem elektrycznym nie jedz, nie pij i nie pal.

b) Używaj środków ochronnych. Zawsze używaj środków chroniących wzrok.

Używaj środków ochronnych odpowiadających rodzajowi pracy, którą wykonujesz. Środki ochronne, jak na przykład respirator, antypoślizgowe obuwie ochronne, nakrycie głowy lub ochrona słuchu używane w zgodzie z warunkami pracy, obniżają ryzyko zranienia osób.

c) Wystrzegaj się nieumyślnego załączenia narzędzia. Nie przenoś narzędzia, które jest podłączone do sieci elektrycznej z palcem na włączniku lub spуще. Przed przyłączeniem do napięcia elektrycznego, upewnij się że włącznik lub spust są w pozycji „wyłączony”. Przenoszenie narzędzia z palcem na włączniku lub wkładanie wtyczki narzędzia do gniazdka z załączonym włącznikiem może być przyczyną poważnych urazów.

d) Przed włączeniem narzędzia usuń wszelkie klucze i przyrządy ustawiające. Klucz lub przyrząd nastawiający, który zostanie przymocowany do obracającej się części może być przyczyną zranienia osób.

e) Zawsze utrzymuj stabilną postawę i równowagę. Pracuj tylko tam, gdzie masz bezpieczny dostęp. Nigdy nie przeceniaj własnych sił. Nie używaj narzędzi elektrycznych, jeżeli jesteś zmęczony.

f) Ubiერaj się w odpowiedni sposób. Używaj odzieży roboczej. Nie noś luźnych ubrań i biżuterii. Dbaj o to, aby twoje włosy, odzież, rękawice lub inne części twojego ciała nie znalazły się zbyt blisko obracających się lub rozgryzanych części narzędzia elektrycznego.

g) Podłącz urządzenie do odsysania pyłu. Jeżeli narzędzie posiada możliwość podłączenia urządzenia do wychwytywania lub odsysania pyłu, zapewnij aby doszło do jego odpowiedniego podłączenia i użytkowania. Wykorzystanie tych urządzeń może ograniczyć niebezpieczeństwo powstające z powodu pyłu.

h) Stabilnie przymocuj obrabiany przedmiot. Użyj ścisisku stolarskiego lub imadła w celu zamocowania części, którą będziesz obrabiać.

i) Nie używaj narzędzia elektrycznego, jeżeli jesteś pod wpływem alkoholu, narkotyków, leków lub innych środków odurzających lub uzależniających.

j) Opiswane urządzenie nie jest przeznaczone do użytku przez osoby o obniżonych możliwościach fizycznych, umysłowych, mentalnych (włącznie z dziećmi) lub przez osoby z niewystarczającym doświadczeniem i wiedzą, jeżeli nie znajdują się one pod nadzorem lub nie otrzymały wskazówek dot. użytkowania od osoby odpowiedzialnej za ich bezpieczeństwo. Dzieci muszą znajdować się pod nadzorem, aby była pewność, że nie bawią się urządzeniem.

4. Używanie narzędzia elektrycznego i jego konserwacja

a) W przypadku jakichkolwiek problemów przy pracy, przed każdym czyszczeniem lub konserwacją, przy każdym przesunięciu oraz po ukończeniu pracy, narzędzie elektryczne należy zawsze odłączyć od sieci elektrycznej. Nigdy nie pracuj z narzędziem elektrycznym, jeżeli jest ono w jakikolwiek sposób uszkodzone.

b) Jeżeli narzędzie zacznie wydawać nienaturalny dźwięk lub zapach, natychmiast zakończ pracę.

c) Nie przeciążaj narzędzia elektrycznego. Narzędzie elektryczne będzie pracować lepiej i bezpieczniej, jeżeli będziesz go używać jedynie przy obrotach, które są dla niego zalecane. Używaj odpowiedniego narzędzia, przeznaczonego dla danej czynności. Odpowiednie narzędzie będzie lepiej i bezpieczniej wykonywać pracę, dla której zostało skonstruowane.

d) Nie używaj narzędzia elektrycznego, którego nie da się bezpiecznie włączyć i wyłączyć włącznikiem sterowania. Używanie takiego narzędzia jest niebezpieczne. Wadliwe włączniki muszą być naprawione przez certyfikowany serwis.

e) Przed rozpoczęciem regulacji, wymiany osprzętu lub konserwacji odłącz narzędzie od źródła energii elektrycznej. Ten krok ograniczy niebezpieczeństwo przypadkowego uruchomienia.

f) Nieużywane narzędzie elektryczne wyczyść i schowaj tak, by znajdowało się poza zasięgiem dzieci i osób niepowołanych. Narzędzie elektryczne w rękach niedoświadczonych użytkowników może być niebezpieczne. Narzędzie elektryczne przechowuj w suchym i bezpiecznym miejscu.

g) Utrzymuj narzędzie elektryczne w dobrym stanie. Systematycznie kontroluj wyregulowanie ruchomych części oraz ich ruch. Kontroluj, czy nie doszło do

uszkodzeń obudowy ochronnej lub innych części, których uszkodzenia mogą zagrozić bezpieczeństwu działania narzędzia elektrycznego. Jeżeli narzędzie jest uszkodzone, spraw, aby przed kolejnym użyciem zostało w pełni naprawione. Wiele urazów jest spowodowanych przez złą konserwację narzędzie elektrycznego.

h) Przyrządy tnące utrzymuj w czystości oraz dbaj o ich ostrość. Odpowiednie utrzymane i naostrzone narzędzia ułatwiają pracę, ograniczają niebezpieczeństwo zranienia, a pracę z nimi się łatwo kontroluje. Użycie innego wyposażenia niż to, które zostało podane w instrukcji obsługi, może spowodować uszkodzenie narzędzia i być przyczyną zranienia.

i) Narzędzi elektrycznych, wyposażeni, sprzętu roboczego itp. używaj w zgodzie z niniejszą instrukcją w sposób, który jest przypisany dla konkretnego narzędzia elektrycznego, dodatkowo z uwagą na dane warunki pracy oraz rodzaj wykonywanej pracy. Używanie narzędzia do innych celów, niż jest przeznaczone, może prowadzić do niebezpiecznych sytuacji.

5. Używanie narzędzia akumulatorowego

a) Przed włożeniem akumulatora, upewnij się, że włącznik znajduje się w pozycji „0 - wyłączony”.

Włożenie akumulatora do włączonego narzędzia może być przyczyną niebezpiecznych sytuacji.

b) Do ładowania akumulatorów stosuj jedynie ładowarki wskazane przez producenta.

Użycie ładowarki przeznaczonej dla innego typu akumulatora może spowodować jego uszkodzenie oraz pożar.

c) Używaj akumulatorów, które są przeznaczone jedynie dla danego narzędzia. Użycie innych akumulatorów może być przyczyną zranienia lub powstania pożaru.

d) Jeżeli akumulator nie jest używany, przechowuj go bez kontaktu z metalowymi przedmiotami, na przykład: zaciskami, kluczami, śrubami i innymi drobnymi metalowymi przedmiotami, które mogłyby spowodować kontakt jednego styku akumulatora z drugim. Zwarcie akumulatora może spowodować zranienie, poparzenia lub pożar.

e) Obchodź się ostrożnie z akumulatorami. Przy nieostrożnym obchodzeniu się może z akumulatora wyciec substancja chemiczna. Unikaj kontaktu z tą substancją, a jeżeli dojdzie do kontaktu z nią, dokładnie wymyj miejsce kontaktu pod bieżącą wodą. Jeżeli substancja chemiczna dostanie się do oczu, natychmiast kontaktuj się z lekarzem. Substancja chemiczna z akumulatora może spowodować poważne zranienia.

6. Serwis

a) Nie wymieniaj sam części narzędzia, nie przeprowadzaj samodzielnych napraw, ani w żaden inny sposób nie ingeruj w konstrukcję narzędzia. Naprawy narzędzia zlecaj wykwalifikowanym osobom.

b) Każda naprawa lub modyfikacja produktu przeprowadzona bez upoważnienia przez naszą firmę jest niedopuszczalna (może spowodować uraz lub szkodę użytkowników).

c) Narzędzia elektryczne zawsze oddawaj do naprawy do certyfikowanego punktu serwisowego. Używaj tylko oryginalnych lub polecanych części zamiennych. Zapewnij w ten sposób bezpieczeństwo sobie i twojemu narzędziu.

UZUPEŁNIAJĄCA INSTRUKCJA BEZPIECZENSTWA

Ostrzałka do łańcuchów przeznaczona jest do ostrzeżenia łańcuchów tnących.

Urządzenie używać tylko zgodnie z jego przeznaczeniem.

Każde użycie, odbiegające od opisanego w niniejszej instrukcji jest niezgodne z przeznaczeniem urządzenia. Za powstałe w wyniku niewłaściwego użytkowania szkody lub zranienia odpowiedzialność ponosi użytkownik/ właściciel, a nie producent.

Proszę pamiętać o tym, że nasze urządzenie nie jest przeznaczone do zastosowania zawodowego, rzemieślniczego lub przemysłowego. Umowa gwarancyjna nie obowiązuje, gdy urządzenie było stosowane w zakładach rzemieślniczych, przemysłowych lub do podobnych działalności. Urządzenie użytkować tylko zgodnie z jego przeznaczeniem!

Pomimo użytkowania zgodnego z przeznaczeniem istnieją pewne czynniki ryzyka.

Mogą one występować w następujących punktach, a wynikają z konstrukcji urządzenia:

- Dotykanie nieosłoniętych miejsc tarczy szlifierskiej.
- Wyrzucanie części z uszkodzonych tarcz szlifierskich.

- Wyrzucanie materiału obrabianego i jego części.
- Uszkodzenia słuchu w przypadku nie stosowania się do zalecenia noszenia naszynek ochronnych.

Podłączaj urządzenie tylko do gniazdka z wyłącznikiem różnicowoprądowym (przełącznik FI) o maksymalnym prądzie różnicowym 30 mA.

- Chroń kable zasilające i przedłużające przed ściernicą i piłą łańcuchową. W przypadku uszkodzenia lub przecięcia natychmiast odłącz wtyczkę gniazdka. Nie dotykaj kabla, dopóki nie zostanie on odłączony od sieci. Niebezpieczeństwo porażenia prądem.

- Przed użyciem sprawdź wizualnie ściernicę. Nie należy używać pękniętych tarcz szlifierskich, pękniętych tarcz ani innych uszkodzeń. Zużyty wymienić ściernicę.

- Nigdy nie używaj urządzenia bez osłony twarzy.
- Nie obsługuj urządzenia, jeśli jesteś zmęczony lub po spożyciu alkoholu lub leków. Pamiętaj o wystarczającej liczbie przerw w pracy na czas.

- Nie używaj urządzenia w atmosferze wybuchowej lub w miejscach, w których latające iskry mogą spowodować pożar, wybuch itp. W przypadku nieprzestrzegania istnieje ryzyko pożaru lub wybuchu.

- Podczas obsługi maszyny chroń ręce przed ściernicą i piłą łańcuchową.

Nie przesuwaj łańcucha ręcznie. Istnieje ryzyko obrażeń.

- Nigdy nie wkładaj palców między tarczę szlifierską a tarczę lub między tarczę szlifierską a pokrywę ochronną. Istnieje ryzyko uszczyknięcia.

- Łańcuch nagrzewa się do wysokiej temperatury podczas szlifowania. Nie dotykać przedmiotu obrabiane-

go, istnieje ryzyko poparzenia.

- Używaj tylko ściernic zalecanych przez producenta. Nie używaj pił tarczowych.

- Wyłącz urządzenie i wyjmij wtyczkę z gniazdka w następujących przypadkach:

- Podczas zwalniania zablokowanego narzędzia
- Jeśli przewód zasilający jest uszkodzony lub zablokowany,
- W przypadku nietypowych dźwięków.

ZACHOWAJ NINIEJSZĄ INSTRUKCJĘ
BEZPIECZENSTWA!!!

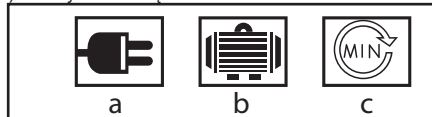
OPIS (A)

1. Blokada łańcucha
2. Śruba do ustawiania blokady łańcucha
3. Skala dla szlifowania ukośnego
4. Śruba unieruchamiająca ustawienie szlifowania ukośnego
5. Szyna prowadnicy dla łańcucha
6. Śruba do ustawiania łańcucha
7. Pokrętko ustalające dla ogranicznika głębokości
8. Tarcza szlifi erska
9. Włącznik/ Wyłącznik
10. Głowica szlifi erska
11. Kabel zasilający

PIKTOGRAMY

Piktogramy i wartości zamieszczone na opakowaniu produktu:

- a) Wartości zasilania
- b) Pobór mocy
- c) Obroty bez obciążenia



UŻYCIE I EKSPLOATACJA

Urządzenia i maszyny ASIST są przeznaczone jedynie do użycia domowego lub hobbystycznego.

Producent i dostawca nie zalecają używania tego narzędzia w warunkach ekstremalnych oraz przy wysokim obciążeniu.

Jakiegolwiek dodatkowe zastosowania muszą być przedmiotem porozumienia pomiędzy producentem a odbiorcą.

Przed uruchomieniem

Przed podłączeniem urządzenia należy się upewnić, że dane na tabliczce znamionowej urządzenia są zgodne z danymi zasilania.

Ostrzeżenie!

Przed rozpoczęciem ustawień na urządzeniu zawsze wyciągać wtyczkę z gniazdka.

Montaż (rys. 3 –6)

- Mechanizm napinający łańcuch włożyć do uchwyty (rys. 3) i przykręcić od dołu śrubą gwiazdkową (rys.

4). • Przed uruchomieniem przymocować urządzenie w odpowiednim miejscu (bez narażenia na kurz, suchym, dobrze wentylowanym) śrubami mocującymi M8 i podkładkami do odpowiedniej podstawy (np. stół warsztatowy) (rys. 5).

• Zwracać uwagę przy tym na to, że płyta montażowa urządzenia musi być przesunięta aż do ogranicznika na podstawie (rys. 6).

Obsługa

Uwaga! Przed każdym ustawianiem urządzenia, najpierw urządzenie zawsze odłączyć z sieci.

Wkładanie ostrzonego łańcucha do szyny prowadnicy (rys. 7)

Poluzować śruby ustawiające łańcuch (1).

Ustawianie kąta szlifowania zgodnie z danymi Państwa łańcucha (rys. 8) (z reguły 30-35°) • Poluzować śrubę unieruchamiającą ustawienie szlifowania ukośnego. • Ustawić żądany kąt szlifowania przy pomocy skali (2).

• Z powrotem dokręcić śrubę mocującą (1).

Ustawianie blokady łańcucha (rys. 9/10)

• Założyć na łańcuch blokadę łańcucha (1).

• Przeciągnąć łańcuch wstecz przeciwnie do blokady łańcucha (1), aż zablokuje ona ogniwo łańcucha (2).

Uwaga! Uważać przy tym na to, czy kąt zablokowanego ogniwa łańcucha zgadza się z kątem szlifowania. Jeśli nie, to przeciągnąć łańcuch dalej o jedno ogniwo.

• Opuścić głowicę szlifierską (4), aż tarcza szlifierska (5) dotknie szlifowanego ogniwa (6). (Za pomocą śruby do ustawiania blokady łańcucha (3), łańcuch może przy tym ustawiany, trochę do przodu i do tyłu).

Ustawienie ogranicznika głębokości (rys. 10)

Opuścić głowicę szlifi erską (4) i ustawić głębokość szlifowania za pomocą śruby do ustawiania (7). Uwaga! Głębokość szlifowania powinna być tak ustawiona, aby całe ogniwo tnące zostało zaostrome.

Unieruchamianie łańcucha (Rys. 7)

Dokręcić śrubę do mocowania łańcucha (1).

Ostrzenie łańcucha (rys. 10/11) Uwaga!

• Urządzenia używać tylko do ostrzenia łańcuchów pilarskich. Nie szlifować i nie ostrzyć nigdy innych materiałów.

• Dobrze zacisnąć łańcuch w prowadnicy przed ostrzeniem. Zapobiega to zaklinowaniu się tarczy szlifierskiej w wyniku luznego łańcucha.

• Tarczę prowadzić powoli po łańcuchu. Za szybkie i gwałtowne zbliżenie do łańcucha może doprowadzić do tego, że tarcza zostanie uszkodzona. Wyrzucane części mogą powodować zranienia.

• Włączyć urządzenie włącznikiem/ wyłącznikiem (1).

• Tarczę szlifierską (5) ostrożnie zbliżyć głowicą szlifierską (4) do ostrzonego ogniwa.

• Wyłączyć urządzenie włącznikiem/ wyłącznikiem (1). W taki sposób należy zaostrić co drugie ogniwo łańcucha. Aby wiedzieć, kiedy zostało zaostrome co drugie ogniwo z całego łańcucha, zaleca się

zaznaczyć pierwsze ogniwo (np. kredą).

Po naostrzeniu wszystkich ogniw po jednej stronie, należy ustawienie kąta ustawić na tę samą miarę, ale po drugiej stronie. Następnie można zacząć (bez dalszego ustawiania) ostrzenie ogniw z drugiej strony.

Ustawianie ogranicznika głębokości (rys. 12/13)

Po całkowitym naostrzeniu łańcucha, trzeba zwracać uwagę na to, czy została zachowana odległość ogranicznik głębokości (ogranicznik głębokości (1) musi znajdować się niżej niż ogniwo tnące (2)). W razie potrzeby dodatkowo przeszlifować pilnikiem (3) (nie zawarty w dostawie) ogranicznik głębokości (1) zgodnie z danymi Państwa łańcucha.

Wymiana przewodu zasilającego

Niebezpieczeństwo!

W razie uszkodzenia przewodu zasilającego, przewód musi być wymieniony przez autoryzowany serwis lub osobę posiadającą podobne kwalifikacje, aby uniknąć niebezpieczeństwa.

Wymiana tarczy szlifi erskiej

Uwaga! Przed każdym przeglądem urządzenia, najpierw urządzenie zawsze odłączyć z sieci.

1. Zdjąć tarczę szlifi erską (rys. 14-16).

2. Włożyć nową tarczę szlifi erską.

3. Składanie następuje w odwrotnej kolejności.

Nie używać tarcz zużytych, złamanych, z odpryskami lub innymi uszkodzeniami. Stosować tylko oryginalne tarcze tnące.

CZYSZCZENIE I KONSERWACJA

Niebezpieczeństwo!

Przed rozpoczęciem jakichkolwiek prac związanych z czyszczeniem wyciągnąć wtyczkę z gniazdka.

• Urządzenia zabezpieczające, szczeliny powietrza i obudowa silnika powinny być w miarę możliwości zawsze wolne od pyłu i zanieczyszczeń. Urządzenie wycierać czystą ściereczką lub przedmuchać sprężonym powietrzem o niskim ciśnieniu.

• Zaleca się czyszczenie urządzenia bezpośrednio po każdorazowym użyciu.

• Urządzenie czyścić regularnie wilgotną ściereczką z niewielką ilością szarego mydła.

Nie używać żadnych środków czyszczących ani rozpuszczalników; mogą one uszkodzić części urządzenia wykonane z tworzywa sztucznego. Należy uważać, aby do wnętrza urządzenia nie dostała się woda. Wniknięcie wody do urządzenia podwyższa ryzyko porażenia prądem.

Przechowywanie urządzenia

• Przechowywać urządzenie w suchym, zabezpieczonym przed pyłem i niedostępnym dla dzieci miejscu.

• Ściernice należy przechowywać w stanie suchym i w pozycji stojącej, nie można ich układać jedna na drugiej.

DANE TECHNICZNE AE6CS08

moc:

85 W

Napięcie: 230 V / 50 Hz
prędkość: 5500 / min
Kąt nastawiania: 35° nach lewo i prawo
Ø tarczy szlifującej (zewnątrz): max. 108mm
nadaje się do łańcuchów 3/8
Grubość tarczy szlifującej: 3,2mm
Waga: 1,9 kg
Klasa zabezpieczenia II

Poziom ciśnienia akustycznego mierzony na podstawie EN 60745:

LpA (ciśnienie akustyczne) 75 dB (A) KpA=3
LWA (moc akustyczna) 88 dB (A) KwA=3

Podejmij odpowiednie kroki w celu ochrony słuchu! Używaj środków chroniących słuch zawsze, kiedy ciśnienie akustyczne przekroczy poziom 80 dB (A). Efektywna ważona wartość przyspieszenia na podstawie EN 60745: <math> <2,5 \text{ m/s}^2 \text{ K}=1,5 </math>

Opozorilo: Vrednost vibracij med uporabo električne ročne naprave se lahko razlikuje od deklarirane vrednosti glede na način, na katerega se naprava uporablja ter glede na naslednje okoliščine: način uporabe el. naprave in vrsto dletanega ali vrtanega materiala, stanje naprave in način vzdrževanja, pravilnost izbire uporabljane dodatne uporabe ter zagotovitev njene ostrine in dobrega stanja, moč oprijema ročaja, uporaba protivibracijskih naprav, primernost uporabe el. naprave za namen, za katerega je bila načrtovana ter upoštevanje delovnih postopkov v skladu z zahtevami proizvajalca. V primeru, da naprava ni uporabljana pravilno, lahko pripelje do sindroma tresoče roke ali ramena.

Opozorilo: Za podrobnosti je potrebno vzeti v obzir raven pojavljanja vibracij v konkretnih pogojih uporabe v vseh delovnih režimih, kot je na primer čas, ko je ročno orodje poleg časa delovanja tudi izključeno in ko je v prostem teku in takrat ne opravlja dela. To lahko občutno zniža raven izpostavljanja tekom celotnega delovnega cikla. Zmanjšajte tveganje vpliva treslajev in uporabljajte, uporabljajte ostra dleta, svedre in nože. Napravo vzdržujte v skladu s temi navodili ter zagotovite, da bo naprava temeljito mazana. Pri redni uporabi naprave investirajte v antivibracijske naprave. Naprave ne uporabljajte pri temperaturi, nižji od 10°C. Svoje delo načrtujte tako, da boste delo z el. napravo, ki proizvaja visoko tresenje, razdelili na več dni. Pridržujemo si pravico do sprememb.

OCHRONA ŚRODOWISKA NATURALNEGO PRZETWARZANIE ODPADÓW



Narzędzia elektryczne, osprzęt i opakowania powinny zostać przekazane do odzysku odpadów, które nie zagrażają środowisku naturalnemu.

Nie wyrzucaj narzędzi elektrycznych do domowych odpadów!

Zgodnie z dyrektywą europejską WEEE (2012/19/

EU) o starych urządzeniach elektrycznych i elektronicznych i jej realizacji w krajowych prawodawstwach, nieużyteczne elektronarzędzie musi zostać oddane do miejsca zakupu podobnego narzędzia lub w dostępnych miejscach zbierających i likwidujących elektronarzędzia. W ten sposób dostarczone narzędzia elektryczne, zostaną zgromadzone, rozbrane i przekazane do odzysku odpadów, który nie zagraża środowisku naturalnemu.

GWARANCJA

W dołączonym materiale znajdziesz specyfikację warunków gwarancyjnych.

Data produkcji

Data produkcji jest włączana do numeru seryjnego na etykiecie produktu.

Numer seryjny ma format ORD-YY-MM-SERI, gdzie ORD to numer zamówienia, YY to rok produkcji, MM to miesiąc produkcji, SERI to numer seryjny produktu

ALLGEMEINE SICHERHEITSHINWEISE

Lesen Sie diese Sicherheitsvorschriften eingehend durch, behalten sie im Gedächtnis und aufbewahren sie.

HINWEIS: Beachten Sie beim Umgang mit elektrischen Maschinen und Elektrowerkzeugen die folgenden Sicherheitshinweise zum Schutz vor Stromschlägen, Personenschäden und Brandgefahr. Der Begriff "Elektrowerkzeug" wird in allen folgenden Anweisungen verwendet und bezeichnet sowohl Elektrowerkzeuge (mit Netzkabel) als auch batteriebetriebene Werkzeuge (ohne Netzkabel). Bewahren Sie alle Verwarnungen und Hinweise für künftigen Gebrauch

1. Arbeitsumfeld

a) Halten Sie den Arbeitsbereich im sauberen Zustand aufrecht und achten Sie auf ausreichende Beleuchtung. Unordnung und dunkle Ecken auf dem Arbeitsplatz sind häufige Unfallquellen. Räumen Sie das Werkzeug auf, das Sie gerade nicht nutzen.

b) Verwenden Sie keine Elektrowerkzeuge in einer Umgebung, in der Brand- oder Explosionsgefahr besteht, d.h. dort, wo sich brennbare Flüssigkeiten, Gase oder Staub befinden. Das Elektrowerkzeug erzeugt einen Funkelneffekt am Kommutator, der zur Staub- oder Dampfentzündung führen kann.

c) Bei der Verwendung von elektrischen Werkzeugen verhindern Sie, dass Unbefugte, insbesondere Kinder, auf den Arbeitsbereich zugreifen können! Wenn Sie gestört sind, können Sie die Kontrolle über die durchgeführte Tätigkeit verlieren. Lassen Sie auf keinen Fall das Elektrowerkzeug ohne Aufsicht. Verhindern Sie den Tieren den Zugang zu Elektroanlagen.

2. Elektrische Sicherheit

a) Die Gabel des Netzkabels am Elektrowerkzeug muss der Steckdose entsprechen. Ändern Sie niemals die Gabel zum Werkzeug, das auf der Gabel des Netzkabels einen Erdungsstift hat, verwenden Sie keine Gabelungen oder sonstige Adapter. Unbeschädigte Gabeln und entsprechende Steckdosen reduzieren die Gefahr des Stromschlags. Beschädigte oder verschlaufene Versorgungskabel erhöhen die Unfallgefahr des Stromschlags. Ein beschädigtes Netzkabel ist gegen ein neues zu ersetzen, das im autorisierten Service oder beim Importeur erhältlich ist.

b) Vermeiden Sie den Körperkontakt mit den geerdeten Gegenständen, wie z. B. Rohrleitungen, Körper der Zentralheizung, Herde und Kühlschränke. Stromschlag-Gefahr ist größer, wenn Sie auf dem Boden stehen.

c) Setzen Sie die Elektrowerkzeuge nicht dem Regen, der Feuchtigkeit oder Nässe aus. Berühren Sie die Elektrowerkzeuge niemals mit nassen Händen. Waschen Sie das Elektrowerkzeug niemals unter fließendem Wasser und tauchen Sie es nicht ins Wasser.

d) Verwenden Sie das Netzkabel zu keinem anderen, als dem vorgesehenen Zweck. Tragen und ziehen Sie das Elektrowerkzeug nie mit dem Netzkabel. Ziehen Sie die Gabel aus der Steckdose nicht mit dem Kabelzug aus. Vermeiden Sie mechanische Beschädigung der elektrischen Kabel durch scharfe oder heiße Gegenstände.

e) Das elektrische Werkzeug wurde ausschließlich für Wechselstrom hergestellt. Überprüfen Sie immer, ob die elektrische Spannung mit den Angaben auf dem Typenschild des Werkzeugs übereinstimmt.

f) Arbeiten Sie niemals mit Werkzeug an mit beschädigtem Kabel oder beschädigter Gabel, mit Werkzeug, das auf den Boden gefallen ist und ist wie auch im-

mer beschädigt.

g) Überzeugen Sie sich, dass die technischen Parameter des Verlängerungskabels den Angaben auf den Werkzeug-Typenschild entsprechen. Wenn Sie das Werkzeug draußen verwenden, benutzen Sie das Kabel für Verwendung im Freien. Das Kabel auf den Verlängerungsspulen muss aufgerollt werden, sonst kommt es zu seiner Überhitzung.

h) Wenn das Elektrowerkzeug in feuchten Räumen oder im Freien verwendet wird, darf es nur verwendet werden, wenn es an Stromkreis mit Fehlerstromschutzschalter ≤ 30 mA. Angeschlossen ist. Verwendung des Stromkreises mit einem Schutzschalter /RCD/ reduziert das Risiko des Stromschlags.

i) Handelektrowerkzeug halten Sie ausschließlich auf isolierter Fläche für Anfassen, weil es beim Betrieb zum Kontakt des Schneide- oder Bohrzubehörs mit einem verdeckten Leiter oder mit dem Netzkabel des Werkzeugs kommen kann.

3. Sicherheit der Personen

a) Bei Verwendung des Elektrowerkzeugs seien Sie vorsichtig und widmen Sie der ausgeübten Tätigkeit maximale Aufmerksamkeit. Konzentrieren Sie sich auf die Arbeit. Arbeiten Sie mit dem Elektrowerkzeug nicht, wenn Sie müde oder unter dem Einfluss von Drogen, Alkohol oder Medikamenten sind. Schon ein Moment der Unachtsamkeit beim Gebrauch von Elektrowerkzeugen kann zu ernsthaften Verletzungen führen. Während der Arbeit mit dem Elektrowerkzeug essen Sie nicht, trinken Sie nicht und rauchen Sie nicht.

b) Verwenden Sie die Schutzmittel. Tragen Sie immer den Augenschutz. Verwenden Sie eine Schutzausrüstung, die Ihrer Arbeit entspricht. Die Schutzausrüstung wie Atemschutzmaske, rutschfeste Sicherheitsschuhe, Kopfschutz oder Gehörschutz, die in Übereinstimmung mit den Arbeitsbedingungen verwendet werden, verringern das Risiko von Personen-Verletzungen.

c) Vermeiden Sie unbeabsichtigte Einschaltung des Werkzeugs. Übertragen Sie nicht Werkzeug, das an Stromnetz angeschlossen ist, mit dem Finger an dem Schalter oder an dem Auslöser. Vor dem Anschluss an Stromnetz vergewissern Sie sich, dass der Schalter oder der Auslöser in der Position „AUS“ sind. Übertragung des Werkzeugs mit dem Finger an dem Schalter oder Einschlebung der Gabel vom Werkzeug in die Steckdose mit dem eingeschalteten Schalter kann schwere Unfälle verursachen.

d) Vor Einschaltung des Werkzeugs entfernen Sie alle Einstellschlüssel und Werkzeuge. Der Einstellschlüssel oder das Werkzeug, das zum Drehen des Elektrowerkzeugs befestigt ist, kann Personenverletzung verursachen.

e) Halten Sie immer eine stabile Körperhaltung und Gleichgewicht. Arbeiten nur dort, wohin Sie sicher reichen können. Überschätzen Sie niemals Ihre eigene Kraft. Verwenden Sie kein Elektrowerkzeug, wenn Sie

müde sind.

f) Tragen Sie geeignete Kleidung. Tragen Sie Arbeitskleidung. Tragen Sie keine lose Kleidung und keinen Schmuck. Achten Sie darauf, dass Ihr Haar, Ihre Kleidung, Handschuhe oder Körperteile nicht zu nahe der Dreh- oder Heizeile des Elektrowerkzeugs sind.

g) Schließen Sie den Staubsauger an. Wenn es das Werkzeug ermöglicht, schließen Sie eine Einrichtung für Auffangen oder Absaugung des Staubs an und stellen Sie sicher, dass sie richtig angeschlossen und verwendet wird. Der Einsatz dieser Einrichtung kann die Gefahr beschränken, die durch Staub entsteht.

h) Befestigen Sie das Werkstück. Verwenden Sie die Tischlerklammer oder einen Schraubstock für Befestigung des Teils, den Sie bearbeiten.

i) Verwenden Sie das Elektrowerkzeug nicht, wenn Sie unter Einfluss von Alkohol, Drogen, Medikamenten oder anderen Rausch- oder Suchtmitteln sind.

j) Diese Einrichtung ist nicht für Verwendung von Personen und Kindern mit verminderten physischen oder geistigen Fähigkeiten oder mit ungenügenden Erfahrungen und Kenntnissen vorgesehen, wenn diese nicht unter Aufsicht sind oder wenn sie bzgl. Verwendung der Anlage von einer für deren Sicherheit beauftragten Person nicht unterwiesen wurden. Kinder müssen sich unter Aufsicht befinden, um sicherzustellen, dass sie mit der Einrichtung nicht spielen.

4. Verwendung des Elektrowerkzeugs und dessen Wartung

a) Das Elektrowerkzeug ist bei jedem Problem während der Arbeit, vor jeder Reinigung oder Wartung, bei jeder Verlegung und nach Beendigung der Arbeit vom Stromnetz abzuschalten! Arbeiten Sie niemals mit beschädigtem Elektrowerkzeug.

b) Wenn das Werkzeug ungewöhnliche Geräusche oder Geruch gibt, beenden Sie sofort die Arbeit.

c) Überlasten Sie das Elektrowerkzeug nicht. Das elektrische Werkzeug wird besser und sicherer arbeiten, wenn Sie es mit der vorgegebenen Drehzahl betreiben werden. Verwenden Sie das richtige Werkzeug, das für die jeweilige Tätigkeit vorgesehen ist. Das richtige Werkzeug wird die Arbeit besser und sicherer ausüben, für die es konstruiert wurde.

d) Verwenden Sie kein Elektrowerkzeug, das mit dem Betätigungsschalter nicht sicher ein- und auszuschalten ist. Die Verwendung so eines Werkzeugs ist gefährlich. Fehlerhafte Schalter müssen vom zertifizierten Service repariert werden.

e) Schalten Sie das Werkzeug vom Stromnetz ab, ehe Sie mit seiner Einrichtung mit Austausch des Zubehörs oder mit Wartung beginnen. Diese Maßnahme verhindert seinen zufälligen Start.

f) Entsorgen Sie nicht benutzte Elektrowerkzeuge und bewahren Sie sie außerhalb der Reichweite von Kindern und unbefugten Personen auf. Elektrowerkzeuge in den Händen unerfahrener Benutzer können gefährlich sein. Lagern Sie Elektrowerkzeuge an einem trockenen und sicheren Ort.

g) Halten Sie das Elektrowerkzeug im guten Zustand. Überprüfen Sie regelmäßig die beweglichen Teile und ihre Beweglichkeit. Überprüfen Sie, ob die Schutzabdeckungen oder andere Teile nicht beschädigt sind, die den sicheren Betrieb des Elektrowerkzeugs gefährden könnten. Wenn das Werkzeug beschädigt ist, muss es vor seinem nächsten Einsatz ordnungsgemäß repariert werden. Viele Unfälle sind durch schlecht gewartetes Elektrowerkzeug verursacht.

h) Halten Sie die Schneidwerkzeuge scharf und saub-

ber. Richtig gewartete und angeschärftete Werkzeuge erleichtern die Arbeit, reduzieren die Verletzungsgefahr und die Arbeit damit kann man besser kontrollieren. Verwendung eines anderen Zubehörs als in der Bedienungsanleitung angezeigt, kann Werkzeugbeschädigung verursachen und eine Verletzungsursache sein.

i) Elektrowerkzeuge, Zubehör, Arbeitswerkzeuge usw. verwenden Sie gemäß diesen Anweisungen und in der für das jeweilige Elektrowerkzeug vorgeschriebenen Weise, unter Berücksichtigung der gegebenen Arbeitsbedingungen und der Art der auszuführenden Arbeiten. Die Verwendung des Werkzeugs zu anderen als den vorgesehenen Zwecken kann gefährliche Situationen hervorrufen.

5. Verwendung des Akkumulatorwerkzeugs

a) Bevor Sie den Akku einlegen, überzeugen Sie sich, dass der Schalter in der Position „0-ausgeschaltet“ befindet. Das Einlegen des Akkumulators in ein eingeschaltetes Werkzeug kann gefährliche Situationen verursachen.

b) Zum Aufladen der Akkumulatoren verwenden Sie nur die vom Hersteller vorgeschriebenen Ladegeräte. Verwendung des Ladegeräts für einen anderen Akkumulator-Typ kann seine Beschädigung sowie Brandentstehung verursachen.

c) Verwenden Sie immer nur die für das jeweilige Werkzeug vorgesehenen Akkumulatoren. Verwendung von anderen Akkumulatoren kann Verletzungen oder Brandentstehung verursachen.

d) Wenn die Batterie nicht verwendet wird, lagern Sie sie getrennt von Metallgegenständen wie Klammern, Schraubenschlüsseln, Schrauben und anderen kleinen Metallgegenständen, die dazu führen können, dass ein Batteriekontakt mit einem anderen verbunden wird. Kurzschluss des Akkumulators kann zu Verletzungen, Verbrennungen oder Feuer führen.

e) Behandeln Sie die Akkumulatoren schonend. Bei ungleichmäßiger Handhabung kann eine Chemikalie aus der Batterie austreten. Vermeiden Sie Kontakt mit dieser Substanz und wenn es trotzdem zum Kontakt kommt, waschen Sie die betroffene Stelle mit fließendem Wasser. Wenn die Chemikalie in die Augen gelangt, sofort einen Arzt aufsuchen. Die Chemikalie aus der Batterie kann zu schweren Verletzungen führen.

6. Service

a) Tauschen Sie keine Werkzeuteile aus, reparieren Sie das Werkzeug nicht selbst und greifen Sie in die Werkzeugkonstruktion nicht ein. Überlassen Sie die Reparatur des Werkzeugs qualifiziertem Personal.

b) Jede Reparatur oder Änderung des Produkts ohne Berechtigung von unserer Gesellschaft ist unzulässig (Unfall- oder Schadensgefahr).

c) Lassen Sie das Werkzeug immer in einem zertifizierten Service reparieren. Verwenden Sie nur Originalteile oder empfohlene Ersatzteile. Nur so können Sie Ihre Sicherheit und Sicherheit Ihres Werkzeugs sicherstellen.

ZUSÄTZLICHE SICHERHEITSVORSCHRIFTEN

Der Kettenschärfer ist zum Schärfen von Sägeketten geeignet.

Die Maschine darf nur nach ihrer Bestimmung verwendet werden. Jede weitere darüber hinausgehende Verwendung ist nicht bestimmungsgemäß.

Für daraus hervorgerufene Schäden oder Verletzungen aller Art haftet der Benutzer/Bediener und nicht der Hersteller.

Bitte beachten Sie, dass unsere Geräte bestimmungsgemäß nicht für den gewerblichen, handwerklichen oder industriellen Einsatz konstruiert wurden. Wir übernehmen keine Gewährleistung, wenn das Gerät in Gewerbe-, Handwerks- oder Industriebetrieben sowie bei gleichzusetzenden Tätigkeiten eingesetzt wird.

Die Maschine darf nur nach ihrer Bestimmung verwendet werden! Trotz bestimmungsgemäßer Verwendung können bestimmte Restrisikofaktoren nicht vollständig ausgeräumt werden. Bedingt durch die Konstruktion und den Aufbau der Maschine können folgende Punkte auftreten:

- Berührung der Schleifscheibe im nicht abgedeckten Bereich.
- Herausschleudern von Teilen aus beschädigten Schleifscheiben.
- Herausschleudern von Werkstücken und Werkstückteilen.
- Gehörschäden bei Nichtverwendung des nötigen Gehörschutzes.

Schließen Sie das Gerät nur an eine Steckdose mit einem Fehlerstromschutzschalter (FI-Schalter) an, der für einen maximalen Fehlerstrom von 30 mA ausgelegt ist.

- Schützen Sie die Strom- und Verlängerungskabel vor Schleifscheibe und Kettensäge. Bei Beschädigungen oder Schnitten den Stecker sofort abziehen Steckdosen.

Berühren Sie das Kabel erst, wenn es vom Stromnetz getrennt ist. Stromschlaggefahr.

- Überprüfen Sie die Schleifscheibe vor dem Gebrauch visuell. Verwenden Sie keine gerissenen Schleifscheiben, gerissenen Scheiben oder andere Beschädigungen. Abgenutzt Ersetzen Sie die Schleifscheibe.

- Verwenden Sie das Gerät niemals ohne Gesichtsschutz.

• Betreiben Sie das Gerät nicht, wenn Sie müde sind oder Alkohol oder Medikamente konsumiert haben. Denken Sie rechtzeitig an genügend Pausen bei der Arbeit.

- Verwenden Sie das Gerät nicht in explosionsgefährdeten Bereichen oder an Orten, an denen Funken einen Brand, eine Explosion usw. verursachen können. Bei Nichtbeachtung besteht Brand- oder Explosionsgefahr.

- Schützen Sie Ihre Hände vor der Schleifscheibe, wenn Sie die Maschine bedienen und eine Kettensäge. Bewegen Sie die Kette nicht von Hand. Es besteht Verletzungsgefahr.

- Legen Sie niemals Ihre Finger zwischen die Schleifscheibe und die Scheibe oder zwischen die Schleifscheibe und die Schutzabdeckung. Es besteht die Gefahr des Einklemmens.

• Die Kette erwärmt sich beim Schleifen auf eine hohe Temperatur. Berühren Sie das Werkstück nicht, es besteht Verbrennungsgefahr.

- Verwenden Sie nur vom Hersteller empfohlene Schleifscheiben. Verwenden Sie keine Sägeblätter.

• Schalten Sie das Gerät aus und ziehen Sie in den folgenden Fällen den Netzstecker:

- Wenn Sie ein blockiertes Werkzeug loslassen,
- Wenn das Netzkabel beschädigt oder eingeklemmt ist,
- Bei ungewöhnlichen Geräuschen.

- Nutzen Sie die Lärmschuttmittel, Schuttmittel gegen Staub und Vibrationen !!!

BEWAHREN SIE DIESE SICHERHEITSHINWEISE AUF!!!

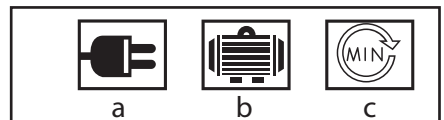
BESCHREIBUNG (A)

1. Kettenstopper
2. Einstellschraube Kettenstopper
3. Skala für Schleifwinkleinstellung
4. Feststellschraube für Schleifwinkleinstellung
5. Führungsschiene für Kette
6. Kettenfeststellschraube
7. Einstellschraube für Tiefenbegrenzung
8. Schleifscheibe
9. Ein-/Ausschalter
10. Schleifkopf
11. Netzkabel

PIKTOGRAMME

Piktogramme und Werte auf der Produktverpackung:

- a) Leistungswerte
- b) Stromverbrauch
- c) Leerlaufdrehzahl



EINSATZ UND BETRIEB

Anlagen und Maschinen ASIST sind nur für Haus- oder Hobbynutzung vorgesehen.

Der Hersteller und Importeur empfehlen dieses Gerät nicht unter extremen Bedingungen und bei hoher Belastung zu verwenden. Alle zusätzlichen Anforderungen müssen Gegenstand einer Vereinbarung zwischen dem Hersteller und dem Käufer sein.

Vor Inbetriebnahme

Überzeugen Sie sich vor dem Anschließen, dass die Daten auf dem Typenschild mit den Netzdaten übereinstimmen.

Warnung!

Ziehen Sie immer den Netzstecker, bevor Sie Einstellungen am Gerät vornehmen.

Montage (Abb. 3-6)

- Kettenspannmechanismus in die Aufnahme stecken (Abb.3) und von unten mit der Sternschraube verschrauben (Abb. 4).
- Kettenschärfer vor Inbetriebnahme an einem geeignetem Ort (staubgeschützt, trocken, gut beleuchtet) mit Befestigungsschrauben M8 und Beilagscheiben an einer geeigneten Unterlage (z.B. Werkbank) befestigen (Abb.5).
- Achten Sie hierbei darauf, dass die Montageplatte des Kettenschärfers 8 cm auf die Unterlage geschoben werden muss (Abb.6).

Bedienung

Achtung! Vor jeder Einstellung am Gerät immer erst das Gerät ausschalten und den Netzstecker ziehen.

Zu schärfende Kette in die Führungsschiene einlegen (Abb. 7)

Hierzu die Kettenfeststellschraube (1) lösen.

Schleifwinkel gemäß den Angaben ihrer Kette einstellen (Abb. 8) (Im Regelfall zwischen 30-35°)

- Feststellschraube für Schleifwinkleinstellung (1) lösen.
 - Gewünschten Schleifwinkel anhand der Skala (2) einstellen.
 - Feststellschraube (1) wieder festziehen.
- 6.3 Kettenstopper einstellen (Abb. 9/10)
- Kettenstopper (1) auf Kette klappen.
 - Kette rückwärts gegen den Kettenstopper (1) ziehen bis dieser ein Schneidglied (2) stoppt. Achtung! Hierbei muss darauf geachtet werden, dass der Winkel des gestoppten Schneidgliedes mit dem Schleifwinkel überein stimmt. Wenn nicht, die Kette um ein Schneidglied weiterziehen.
 - Schleifkopf (4) nach unten klappen bis die Schleifscheibe (5) das zu schleifende Kettenglied (6) berührt. (Hierzu kann die Kette mit der Einstellschraube des Kettenstoppers (3) etwas nach vorne und zurück gestellt werden).

Tiefenbegrenzung einstellen (Abb. 10)

Schleifkopf (4) nach unten klappen und Schleiftiefe mit der Einstellschraube (7) einstellen.
Achtung! Die Schleiftiefe soll so eingestellt werden, dass die komplette Schneide des Schneidgliedes geschärft wird.

Kette feststellen (Abb. 7)

Kettenfeststellschraube (1) festziehen.

Glied schleifen (Abb. 10/11)

Achtung!

- Verwenden Sie das Gerät nur zum Schärfen von Sägeketten. Schleifen oder schneiden Sie niemals andere Materialien.

- Klemmen Sie die Sägekette vor dem Schärfen in der Führungsschiene fest. Dies verhindert ein Verkanteten der Schleifscheibe durch eine lose Sägekette.
- Führen Sie die Schleifscheibe langsam an die Sägekette. Ein zu schnelles und ruckartiges Anfahren an die Sägekette kann dazu führen, dass die Schleifscheibe beschädigt wird. Durch Herausgeschleuderte Teile kann es zu Verletzungen kommen!
- Gerät mit Ein-/Ausschalter (1) einschalten.
- Schleifscheibe (5) mit Schleifkopf (4) vorsichtig gegen das eingestellte Glied führen.
- Gerät mit Ein-/Ausschalter (1) ausschalten. Auf diese Weise muss jedes zweite Glied der Kette geschärft werden. Um zu wissen, wann jedes zweite Glied der gesamten Kette geschärft ist, empfiehlt sich das erste Glied zu markieren (z.B. mit Kreide). Nachdem alle Schneidglieder der einen Seite geschärft sind, muss der Schleifwinkel auf die selbe Gradzahl der anderen Seite der Winkleinstellung eingestellt werden. Anschließend können Sie beginnen (ohne weitere Einstellungen vornehmen zu müssen), die Glieder der anderen Seite zu schärfen.

Tiefenbegrenzerabstand einstellen (Abb. 12/13)

Nachdem die Kette vollständig geschärft ist, muss darauf geachtet werden, dass der Tiefenbegrenzerabstand eingehalten wird (Die Tiefenbegrenzer(1) müssen niedriger sein als die Schneidglieder (2). Gegebenenfalls die Tiefenbegrenzer (1) mit einer Feile (3) (nicht im Lieferumfang enthalten) gemäß den Angaben Ihrer Kette nachfeilen.

Austausch der Netzanschlussleitung

Gefahr!

Wenn die Netzanschlussleitung dieses Gerätes beschädigt wird, muss sie durch den Hersteller oder seinen Kundendienst oder eine ähnlich qualifizierte Person ersetzt werden, um Gefährdungen zu vermeiden.

Wechsel der Schleifscheibe

Achtung! Vor jeder Wartung am Gerät immer erst das Gerät ausschalten und den Netzstecker ziehen.

1. Entfernen Sie die Schleifscheibe (Abb. 14- 16).
2. Setzen Sie eine neue Schleifscheibe ein.
3. Der Zusammenbau erfolgt in umgekehrter Reihenfolge.

Verwenden Sie keine verschlissenen, gebrochenen, gesprungenen oder anderweitig beschädigten Schleifscheiben. Verwenden Sie nur Original Schleifscheiben.

REINIGUNG UND WARTUNG

Gefahr!

Ziehen Sie vor allen Reinigungsarbeiten den Netzstecker.

Reinigung

- Halten Sie Schutzvorrichtungen, Luftschlitze und Motorenhäuser so staub- und schmutzfrei

wie möglich. Reiben Sie das Gerät mit einem sauberen Tuch ab oder blasen Sie es mit Druckluft bei niedrigem Druck aus.

- Wir empfehlen, dass Sie das Gerät direkt nach jeder Benutzung reinigen.
- Reinigen Sie das Gerät regelmäßig mit einem feuchten Tuch und etwas Schmierseife. Verwenden Sie keine Reinigungs- oder Lösungsmittel; diese könnten die Kunststoffteile des Gerätes angreifen. Achten Sie darauf, dass kein Wasser in das Geräteinnere gelangen kann. Das Eindringen von Wasser in ein Elektrogerät erhöht das Risiko eines elektrischen Schlages.

Lagerung

- Bewahren Sie das Gerät an einem trockenen und staubgeschützten Ort auf, und außerhalb der Reichweite von Kindern.
- Schleifscheiben müssen trocken und hochkant aufbewahrt werden und dürfen nicht gestapelt werden.

TECHNISCHE DATEN AE6CS08

Leistung:	85W
Spannung:	230 V / 50 Hz
Geschwindigkeit:	5500// min
Einstellwinkel:	35° nach links und rechts
Schleifscheiben-Ø (ausen):	max. 108 mm
geeignet für 3/8 „Ketten	
Schleifscheibendicke:	3,2 mm
Gewicht:	1,9 kg
Schutzklasse	II.

Änderungen vorbehalten.

Schalldruckpegel gemessen nach EN 60745:
 LpA (Schalldruck) 75 dB (A) KpA = 3
 LWA (Schalleistung) 88 dB (A) KWA = 3

Ergreifen Sie geeignete Maßnahmen, um Ihr Gehör zu schützen!

Tragen Sie einen Gehörschutz, wenn der Schalldruck 80 dB (A) überschreitet.

Gewichteter Effektivwert der Beschleunigung nach EN 60745: <math> <2,5 \text{ m} / \text{s}^2 \text{ K} = 1,5 </math>

Warnung: Der Vibrationswert während des tatsächlichen Einsatzes des Elektrohandwerkzeugs kann von dem angegebenen Wert abhängig von der Verwendung des Werkzeugs und abhängig von den folgenden Umständen abweichen:

Werkzeuge und Art des geschnittenen oder gebohrten Materials, Zustand des Werkzeugs und der Art und Weise, wie es gewartet wird, die Richtigkeit der Wahl des verwendeten Zubehörs und seine Schärfe und guter Zustand, die Griffstärke, die Verwendung von Schwingungsdämpfern, die Eignung des Elektrowerkzeugs für den jeweiligen Zweck, für den es entworfen wurde und Einhaltung der Arbeitsabläufe wie vom Hersteller vorgegeben.

Wenn dieses Werkzeug unrichtig verwendet wird,

kann es Syndrom des Hand-Armzitterns verursachen.

Warnung: Zur Klarstellung ist es erforderlich, die Vibrationsstärke unter bestimmten Betriebsbedingungen in allen Betriebsmodi zu berücksichtigen, z. B. wenn die Handwerkzeuge ausgeschaltet sind, mit Ausnahme der Betriebszeit und wenn das Werk zeugleerläuft und arbeitet nicht. Das kann die Exposition während des gesamten Arbeitszyklus deutlich reduzieren.

Minimieren Sie das Risiko der Vibrationsfolgen, verwenden Sie scharfe Meißel, Bohrer und Messer. Werkzeug warten Sie in Übereinstimmung mit diesen Anweisungen und sorgen Sie für ausreichende Schmierung.

Bei regelmäßiger Verwendung des Werkzeugs investieren Sie in das Antivibrationszubehör. Verwenden Sie das Werkzeug niemals bei Temperaturen unter 10 °C. Bei Planung verteilen Sie die Arbeit mit dem die hohen Vibrationen produzierenden Elektrowerkzeug in mehrere Tage.

Änderungen vorbehalten

UMWELTSCHUTZ ABFALLENTSORGUNG



Elektrowerkzeug, Zubehör und Verpackungen sollten zur umweltfreundlichen Wiederverwertung abgeliefert werden.

Werfen Sie das Elektrowerkzeug nicht in den Hausmüll aus!

Gemäß der europäischen Richtlinie WEEE (2012/19 / EU) über alte elektrische und elektronische Geräte und deren Angleichung in nationalen Gesetzen müssen unbrauchbare Elektrowerkzeuge im Ort der Beschaffung ähnlicher Werkzeuge oder in den verfügbaren Sammelstellen für die Sammlung und Entsorgung von Elektrowerkzeugen abgegeben werden. Diese Elektrowerkzeuge werden gesammelt, demontiert und zu umweltfreundlicher Wiederverwertung geliefert.

GARANTIE

Die Garantiebestimmungen finden Sie im angehängten Material.

Produktionsdatum

Das Produktionsdatum ist in die Seriennummer auf dem Produktetikett integriert.

Die Produktionsnummer hat das Format ORD-YY-MM-SERI. ORD ist die Bestellnummer, YY das Herstellungsjahr, MM den Produktionsmonat darstellen, SERI ist die Seriennummer des Produkts.

OPĆE SIGURNOSNE UPUTE

Ove sigurnosne upute pažljivo pročitajte, zapamtite je i spremite

UPOZORENJE: Prilikom korištenja električnih strojeva i električnog alata potrebno je pridržavati se i poštivati slijedeće sigurnosne upute zbog razloga zaštite od udara električnom strujom, ozljede osoba i opasnosti nastanka požara. Pod izrazom „električni alat“ se u svim dolje navedenim uputama podrazumijeva kako električni alat napajani iz mreže (kablom za napajanje), tako i alat napajani iz baterija (bez kabla za napajanje). Sve opaske i upute spremite za sljedeću uporabu.

1. Radna okolina

a) radnu površinu održavajte u čistom stanju i dobro osvijetljen. Nered i mračna mjesta na radnom mjestu obično su uzrok nesretnog slučaja. Spremite alat koji trenutno ne koristite.

b) Električni alat nemojte koristiti u okruženju s opasnošću od nastanka požara ili eksplozije, to znači na mjestima, gdje se pojavljuju zapaljive tečnosti, plinovi ili prašina u električnim alatima stvaraju se na komutatoru iskrenja, što može bit uzrok zapaljenja prašine ili isparivanja.

c) Prilikom korištenja el. alata spriječite pristup nezaposlenim osobama, naročito djeci, u radni prostor! Ukoliko ste ometani, možete izgubiti kontrolu nad vršenjem posla. ni u kom slučaju električni alat nemojte ostavljati bez nadzora, spriječite životinjama pristup opremi.

2. Električna sigurnost

a) Žile kabla za napajanje električnog alata mora odgovarati mrežnoj utičnici. Nikada na bilo koji način nemojte mijenjati žilu. Za alat koji na žili kabla za napajanje ima zaštitni klin, nikada nemojte koristiti razdjeljivače ili druge adaptere. Neoštećene vilice i odgovarajuće utičnice sprječavaju opasnost od udara električnom strujom. Oštećene ili zamotani kablovi napajanja povećavaju opasnost udara električnom strujom. Ukoliko je mrežni kabel oštećen, neophodno je zamijeniti ga za novi mrežni kabel, koji se može dobiti u ovlaštenom servisnom centru ili kod dobavljača.

b) Spriječite dodir tijela s uzemljenim predmetima, kao što npr. cijevi, grijači centralnog grijanja, štednjaci i hladnjaci. Opasnost od udara električnom strujom mnogo je vjerojatnije ako je vaše tijelo povezano sa zemljom.

c) Električni alat nemojte izlagati na kišu, vlagu ili na držati na mokrom mjestu. Električni alat nikada nemojte dirati mokrim rukama, prati pod mlazom tekuće vode te ga nemojte uranjati u vodu.

d) Kabel za napajanje nemojte koristiti u druge svrhe nego za koje je namijenjen. Električni alat nikada nemojte nositi i vući držeći za kabel napajanja. Nemojte izvlačiti utikač iz utičnice povlačenjem za kabel. Spriječite mehaničko oštećenje električnih kabela oštrim ili vrućim predmetima.

e) Električni alat proizveden je isključivo za napajanje naizmjeničnom el. strujom. Uvijek provjerite da li električni napon odgovara podacima naznačenim na tipskoj pločici alata.

f) Nemojte nikada raditi s alatom koji ima oštećeni el. kabel ili žile, ako je ispaao na tlo ili je na bilo koji način oštećen.

g) U slučaju uporabe produžnog kabla uvijek provjerite

da i njegovi tehnički parametri odgovaraju podacima naznačenim na tipskoj pločici alata. Ako električni alat koristite na otvorenom, tada uporabite produžni kabel prikladan za vanjsku primjenu. Kada koristite produžne bušnjeve potrebno ih je razviti, kako bi se spriječilo pregrijavanje kabla.

h) Ako se električni alat koristi u vlažnim prostorijama ili na otvorenom, dopušteno je koristiti ga samo, ako je uključeno u el. krug sa strujnom zaštitom ≤ 30 ma. Primjena el. kruga sa zaštitom /RCD/ smanjuje opasnost od udara električnom strujom.

i) Ručni el. alat držite isključivo za izolirane površine namijenjene za hvata nje, pošto tijekom rada može doći do kontakta opreme za rezanje ili bušenje sa sakrivenim vodičem ili sa kablom napajanja alata.

3. Sigurnost osoba

a) Kada koristite električni alat budite oprezni i pažljivi, obratite najveću moguću pozornost tijekom rada koji upravo izvodite. Usredotočite se na rad. Ukoliko ste umorni nemojte raditi s električnim alatom, ili ako ste pod utjecajem droga, alkohola ili lijekova. I trenutačna ne pozornost tijekom korištenja električnog alata može dovesti do ozbiljne povrede osoba. Prilikom rada s električnim alatom nemojte jesti, piti ni pušiti.

b) Koristite zaštitnu opremu. Uvijek koristite zaštitu vida. Koristite zaštitnu opremu primjerenu vrsti rada koji vršite. Zaštitna oprema kao je primjerice respirator, sigurnosne cijepice s protukliznom površinom, marama na glavi ili zaštita sluha koja se koristi u skladu s uvjetima rada smanjuju rizik od povrede osoba.

c) Spriječite nepoželjno uključivanje alata. Nemojte prenositi alat priključen na električnu mrežu držeći prst na prekidaču ili na gumbu. Prije priključenja na električnu mrežu uvjerite se da je prekidač ili gumb u poziciji „isključeno“. Prenosjenje alata držeći prst na prekidaču ili uključivanje utikača u utičnicu ako je prekidač uključen, može biti uzrok ozbiljnih ozljeda.

d) Prije uključivanja alata uklonite sve podvesive ključeve i uređaje. Podesni ključ ili uređaj koji ostane pričvršćen za rotirajući dio električnog alata može biti uzrok ozbiljne povrede osoba.

e) Uvijek održavajte stabilan postoj i ravnotežu. Radite samo tamo gdje možete sigurno dosegnuti. Nikada nemojte precjenjivati svoj vlastiti snagu. Električni alat nemojte koristiti ako ste umorni.

f) Obucite se na odgovarajući način. Nosite radnu odjeću. Nemojte nositi komotnu odjeću ili nakit. Vodite brigu da vaša kosa, odjeća, rukavice ili bilo koji drugi dio vašeg tijela nije previše blizu rotirajućih ili vrućih dijelova električnog alata.

- g) Priključite uređaj za usisavanje prašine. Ako alat ima mogućnost priključenja opreme za hvatanje ili usisavanje prašine, osigurajte da se ispravno priključi i koristi. Uporaba ovih uređaja može spriječiti opasnost koja nastaje uslijed prašine.
- h) Čvrsto priključite izradak. Koristite stolarsku stezaljku ili stezaljku za pričvršćivanje dijela koji ćete obrađivati.
- i) Nemojte koristiti električni alat ako ste pod utjecajem alkohola, droga, lijekova ili drugih opojnih ili ovisnih sredstava.
- j) Ovaj uređaj ne smiju koristiti osobe (uključujući djecu) sa smanjenim tjelesnim, čulnim ili duševnim sposobnostima, ili bez odgovarajućeg iskustva i znanja, ako nisu pod nadzorom ili nisu upoznati s uputama za korištenje uređaja od osobe odgovorne za njihovu sigurnost. Djeca moraju biti pod nadzorom, kako biste se uvjerali da se s uređajem ne igraju.

4. Korištenje električnog alata i njegovo održavanje

- a) El. alat uvijek izvucite iz mreže u slučaju bilo kojih problema tijekom rada, prije svakog čišćenja ili održavanja, prilikom svakog premještanja i poslije završetka rada! Nikada nemojte raditi sa el. alatom ako je na bilo koji način oštećen.
- b) Ako alat počne proizvoditi nenormalan zvuk ili loš miris, rad sa njime odmah završite.
- c) Električni alat nemojte opterećivati. Električni alat će raditi bolje i sigurnije ako radi s okretajima za koje je osmišljen. Koristite pravilan alat koji je namijenjen za određeni rad. Pravilan alat će bolje i sigurnije vršiti rad za koji je namijenjen.
- d) Nemojte koristiti električni alat koji nije moguće sigurno uključiti i isključiti na kontrolni prekidač. Korištenje takvog alata je opasno. Neispravne prekidače potrebno je popraviti u certificiranom servisu.
- e) Alat isključite iz izvora električne energije prije nego ste počeli vršiti njegovo postavljanje, mijenjati opremu ili vršiti održavanje. Ova mjera opreznosti sprječava opasnost od slučajnog puštanja u rad.
- f) Električni alat koji se ne koristi potrebno je spremiti i čuvati izvan dosega djece i ne ovlaštenih osoba. Električni alat u rukama neiskusnih korisnika može biti opasno. Električni alat čuvati na suhom i sigurnom mjestu.
- g) Električni alat održavati u dobrom stanju. Redovito provjeravajte namještanje rotirajućih dijelova i njihovo pokretanje. Provjeravajte da li nisu oštećeni zaštitni pokrovi ili drugi dijelovi koji mogu ugrožavati sigurnu funkciju električnog alata. Ako je alat oštećen, prije ponovne uporabe osigurajte njegov pravilan popravak. Puno ozljeda uzrokovano je uslijed nepravilnog održavanja električnog alata.
- h) Alat za rezanje mora biti oštar i čist. Ukoliko se alat pravilno održava i brusi olakšan je rad, sprječava se opasnost ozljede i poslovi sa njime jednostavnije se kontroliraju. Korištenje druge opreme od one koja je navedena u uputama za rukovanje može prouzročiti oštećenje alata i biti uzrok ozljede.
- i) Električni alat, opremu, radne uređaje itd. koristite u skladu s ovim uputama i na takav način koji je propisan za određeni električni alat te s obzirom na uvjete rada i vrstu izvođenog rada. Korištenje alata u druge svrhe nego za koje je namijenjen, može dovesti do opasnih situacija.

5. Primjena alata na akumulator

- a) Prije nego stavite akumulator uvjerite se da je prekidač u poziciji „0 isključeno“. Stavljanje akumulatora u uključeni alat može biti uzrok opasnih situacija.
- b) Za punjenje akumulatora koristite samo punjače propisane od strane proizvođača. Uporaba punjača za drugu vrstu akumulatora za posljedicu može imati oštećenje istog i nastanak požara.
- c) Koristite samo akumulatore namijenjene za određeni alat. Uporaba drugih vrsta akumulatora za posljedicu može imati ozljede ili nastanak požara.
- d) Kada se akumulator ne koristi, čuvajte ga odvojeno od metalnih predmeta kao što su stezaljke, ključevi, vijci i drugi metalni manji predmeti koji bi mogli uzrokovati spajanje jednog kontakta akumulatora s drugim. Kratki spoj akumulatora može uzrokovati ozljede, opekline ili nastanak požara.
- e) S akumulatorima postupajte brižno. U slučaju neopreznog postupanja iz akumulatora može isticati kemijska tvar. Spriječite kontakt s takvim tvarima te ako unatoč tome dođe do kontakta, zahvaćeno mjesto operite pod mlazom vode. Ako kemijska tvar uđe u oči, odmah potražite liječničku pomoć. Kemijska tvar iz akumulatora može uzrokovati ozbiljne ozljede.

6. Servis

- a) Nemojte mijenjati dijelove alata, sami nemojte vršiti popravke ni na drugi način nemojte mijenjati konstrukciju alata. Popravak alata povjerite kvalificiranim osobama.
- b) Bilo koji popravak ili promjena proizvoda bez dozvole naše tvrtke nije dopušten (može uzrokovati nesretan slučaj ili štetu korisnika).
- c) Električni alat uvijek dajte popraviti u certificiranom servisnom centru. Koristite samo originalne ili preporučene rezervne dijelove. Tako ćete sami sebi i svom alatu osigurati sigurnost.

DODATNE SIGURNOSNE UPUTE

Ova naprava prikladna je za oštrenje lanca pile. Uređaj se smije koristiti samo namjenski. Svaka drugačija uporaba nije namjenska. Za štete ili ozljede svih vrsta nastale zbog nenamjenskog korištenja odgovoran je korisnik/rukovatelj a nikako proizvođač. Molimo da obratite pozornost na to da naši uređaji nisu pogodni za korištenje u komercijalne, obrtničke ili industrijske svrhe. Ne preuzimamo jamstvo ako se uređaj koristi u komercijalne i industrijske svrhe kao i u sličnim djelatnostima.

Stroj se smije koristiti samo namjenski! Unatoč namjenskoj uporabi ipak mogu nastati određenifaktori rizika. Uvjetovano konstrukcijom i ustrojstvom stroja mogu nastati sljedeće situacije:

- Dodirivanje brusne ploče u nepokrivenom području.
- Izbacivanje dijelova iz oštećenih brusnih ploča.
- Izbacivanje radnih komada i njihovih dijelova.
- Oštećenje sluha zbog nekorištenja potrebne zaštite za sluh.

Utičnicu priključite samo na utičnicu s prekidačem zaostale struje (FI sklopka) nazivnim za maksimalnu zaostaluu struju od 30 mA.

• Zaštitne i produžne kablove zaštitite od brusnog kotača i motorne pile. U slučaju oštećenja ili posjekotina, odmah isključite utikač utičnica.

Ne dirajte kabel dok ne iskopčate mrežu. Opasnost od električnog udara.

- Prije upotrebe vizualno pregledajte brusni kotač. Ne koristite ispućane brušenje, napukle kotače ili druga oštećenja. Istrošeno zamijenite brusni kotač.
- Nikada ne koristite uređaj bez zaštitnog okna.
- Ne upravljajte uređajem ako ste umorni ili nakon konzumiranja alkohola ili lijekova. Sjetite se dovoljno odmora na poslu na vrijeme.
- Ne koristite uređaj u eksplozivnoj atmosferi ili na mjestima gdje bi leteće iskre mogle prouzrokovati požar, eksploziju itd. Ako se ne promatraju, postoji opasnost od požara ili eksplozije.
- Tijekom rukovanja strojem zaštitite ruke od brusnog kotača i motorna pila.

Ne pomerajte lanac rukom. Postoji rizik od ozljede.

• Nikada ne stavljajte prste između brusnog koluta i diska ili između brusnog koluta i zaštitnog poklopca. Postoji rizik od začepljenja.

• Lanac se tijekom brušenja zagrijava do visoke temperature. Ne dirajte komadić, postoji opasnost od opekline.

• Koristite samo brusne kotače koje je preporučio proizvođač. Ne koristite pile.

• Isključite aparat i izvucite mrežni utikač u sljedećim slučajevima:

- Kada otpuštate blokirani alat,
- Ako je kabel napajanja oštećen ili zaglavljen,
- U slučaju neobičnih zvukova.

- Koristite zaštitnu opremu protiv buke, prašine i vibracija !!!

OVE SIGURNOSNE UPUTE SAČUVAJTE !!!

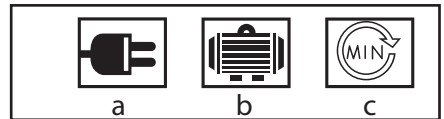
OPIS (A)

2.1 Opis uređaja (slika 1/2)

- 1 Zaustavljač lanca
- 2 Vijak za podešavanje zaustavljača lanca
- 3 Skala za podešavanje kuta brušenja
- 4 Vijak za fi kspiranje podešenog kuta brušenja
- 5 Vodilica lanca
- 6 Vijak za fi kspiranje klanca
- 7 Vijak za podešavanje dubine
- 8 Brusna ploča
- 9 Sklopka za uključivanje/isključivanje
- 10 Brusna glava
- 11 Mrežni kabel

PIKTOGRAMI

- Piktogrami i vrijednosti navedene na paketu proizvođa:
- a) Vrijednosti snage
 - b) Potrošnja energije
 - c) Brzina bez opterećenja



UPORABA I RAD

Uređaji i strojevi ASIST namijenjeni su samo za kućnu ili hobi uporabu. Proizvođač i uvoznik ne preporučaju koristiti ovaj alat pod posebno teškim uvjetima i visokom opterećenju. Bilo koji drugi zahtjevi moraju biti predmet sporazuma između proizvođača i nabavljača.

Prije puštanja u pogon

Prije uključivanja provjerite odgovaraju li podaci na tipskoj pločici podacima o mreži.

Upozorenje!

Prije nego počnete podešavati uređaj izvucite utikač iz utičnice.

Montaža (sl. 3 - 6) • Mehanizam za zatezanje lanca utaknite u prihvatnik (sl. 3) i pričvrstite odozdo sa zvjezdastim vijkom (sl. 4).

• Prije puštanja u pogon napravu za oštrenje lanca pričvrstite pomoću vijaka M8 i podložnih pločica na prikladno mjesto (zaštićeno od prašine, suho, dobro osvijetljeno) i odgovarajuću podlogu (npr. radni stol) (sl. 5).

• Obratite pažnju na to da ploča za montažu oštrila lanca mora biti pomaknuta do graničnika na podlozi (sl. 6).

Rukovanje

Pažnja! Prije svakog podešavanja na uređaju uvijek isključite uređaj i izvucite mrežni utikač.

Lanac koji namjeravate oštriti umetnite u vodilicu (sl. 7) U tu svrhu olabavite vijak za fi kspiranje lanca (1).

Podesite kut brušenja u skladu s podacima o lancu (sl. 8) (U pravilu između

30 - 350)

- Olabavite vijak za fiksiranje kuta brušenja (1).
 - Pomoću skale (2) podesite željeni kut brušenja.
 - Ponovno pritegnite vijak za fiksiranje (1).
- Podešavanje zaustavljača lanca (sl. 9/10)
- Preklopite zaustavljač (1) na lanac.
 - Povlačite lanac unatrag obzirom na zaustavljač (1) tako da on zaustavi rezaći članak (2). Pažnja! Pritom morate obratiti pažnju na to da kut zaustavljenog rezaćeg članka odgovara kutu brušenja. U suprotnom povucite lanac dalje za još jedan rezaći članak.
 - Preklopite brusnu glavu (4) prema dolje tako da brusna ploča (5) dodiruje članak lanca koji ćete brusiti (6). (U tu svrhu lanac se može podesiti blagim pomicanjem naprijed i natrag pomoću vijka za podešavanje zaustavljača lanca (3).)

Podešavanje dubine (sl. 10)

Brusnu glavu (4) preklopite prema dolje i pomoću vijka (7) podesite dubinu brušenja. Pažnja! Dubinu brušenja treba podesiti tako da se brusi cijela oštrica rezaćeg članka.

Fiksiranje lanca (sl. 7)

Pritegnite vijak za fiksiranje lanca (1).

Brušenje članka (sl. 10/11)

Pozor! • Uređaj koristite samo za brušenje lanca pile. Nikad ne brusite i ne režite druge materijale.

- Prije brušenja fiksirajte lanac pile u vodilicu.

To sprječava preokretanje brusne ploče zbog otpuštenog lanca pile.

- Polako dovodite brusnu ploču na lanac pile. Previše brzo dovodjenje na lanac pile uz trzaje može dovesti do oštećenja brusne ploče.

Usljed izbacivanja dijelova može doći do ozljeđivanja!

- Uključite uređaj pomoću sklopke za uključivanje/isključivanje (1).
- Brusnu ploču (5) s brusnom glavom (4) pažljivo vodite prema podešenom članku.
- Isključite uređaj pomoću sklopke za uključivanje/isključivanje (1). Na taj način mora se brusiti svaki drugi članak lanca. Da biste znali kada je nabrušen svaki drugi članak cijelog lanca, preporučuje se označiti prvi članak lanca (npr. kredom). Kad su nabrušeni svi rezaći članci jedne strane, na isti stupanj mora se podesiti kut brušenja druge strane. Zatim možete početi (bez potrebe daljnjeg podešavanja), brusiti članke druge strane.

Podešavanje graničnog razmaka dubine (sl. 12/13)

Kad je lanac u cijelosti nabrušen, morate obratiti pažnju na održavanje graničnog razmaka dubine (graničnici dubine (1) moraju biti niži od rezaćeg članka (2)). Po potrebi fi no obradite graničnik dubine (1) turpijom (3) (nije sadržana u opsegu isporuke) u skladu s podacima o Vašem lancu.

Zamjena mrežnog kabela

Opasnost!

Ako se kabel za priključivanje ovog uređaja na mrežu

ošteti, mora ga zamijeniti proizvođač ili njegova servisna služba ili slična kvalifikirana osoba kako bi se izbjegle opasnosti.

Zamjena brusne ploče

Pažnja! Prije svakog održavanja uvijek prvo isključite uređaj i izvucite mrežni utikač.

1. Uklonite brusnu ploču (sl. 14 - 16).
2. Umetnite novu brusnu ploču.
3. Sastavljanje se obavlja obrnutim redoslijedom. Ne koristite istrošene, slomljene, raspucane ili na drugi način oštećene brusne ploče. Koristite samo originalne brusne ploče.

ČIŠĆENJE I ODRŽAVANJE

Opasnost!

Prije svih radova čišćenja izvucite mrežni utikač.

- Zaštitne naprave, prolaze za zrak i kućište motora treba uvijek očistiti od prašine i nečistoća. Istrljajte uređaj čistom krpom ili ga ispušite komprimiranim zrakom pod niskim tlakom.
- Preporučujemo da očistite uređaj odmah nakon svake uporabe.
- Redovito čistite uređaj mokrom krpom i s malo kalijevog sapuna. Ne koristite otapala ili sredstva za čišćenje; ona bi mogli oštetiti plastične dijelove uređaja. Pripazite na to da u unutrašnjost uređaja ne dospije voda. Prodiranje vode u električni uređaj povećava rizik od električnog udara.

Skладиštenje

- Čuvajte uređaj na suhom mjestu zaštićenom od prašine, te izvan dometa djece.
- Brusne ploče se moraju čuvati na suhom i uspravno i ne smiju se slagati jedna na drugu.

TEHNIČKI PODACI AE6CS08

snaga:	85W
Napon:	230V / 50Hz
brzina:	5500 / min
Kut podešavanja:	35o ulijevo i udesno
Promjer brusne ploče - Ø (vanjski):	maks. 108 mm
pogodno za lance 3/8	
Debljina brusne ploče:	3,2 mm
Težina:	1,9 kg
Klasa zaštite	II.

Promjene pridržane.

Razina akustičkog tlaka mjerena prema EN 60745: LpA (akustički tlak) 75 dB (A)KpA=3 LWA (akustička snaga) 88 dB (A)KwA=3 Primijenite odgovarajuće mjere za zaštitu sluha! Koristite zaštitu sluha, uvijek kada akustički tlak prekorači razinu 80 dB (A). Vagana efektivna vrijednost ubrzanja prema EN 60745: <2,5 m/s2 K=1,5

Opaska: Vrijednost vibracija tijekom trenutne uporabe električnog ručnog alata može se razlikovati od deklarirane vrijednosti s obzirom na način koji se alat koristi te vezano za slijedeće okolnosti:

Način uporabe el. alata i vrsta materijala koji se reže ili buši, stanje alata i način njegovog održavanja, odgovarajući odabir opreme koja se koristi i osiguranje oštrica i dobrog stanja istih, čvrstoća držanja rukohvata, uporaba opreme protiv vibracija, prikladnost uporabe el. alata u svrsi za koju je dizajniran te poštivanje radnih postupaka prema uputama proizvođač.

Ako se ovaj alat koristi neprikladno, može uzrokovati sindrom vibracije ruke-ramena .

Opaska: Radi pojašnjenja potrebno je uzeti u obzir razinu djelovanja vibracija u određenim uvjetima uporabe u svim načinima rada, kao što je vrijeme u kojem je ručni alat osim vremena rada isključen i kada je prazan hod, znači ne radi. Ovo može značajno smanjiti razinu izlaganja tijekom cijelog radnog ciklusa.

Smanjite rizik utjecaja udaraca, koristite oštra dljetka, bušilice i noževe.

Alat čuvajte u skladu s ovim uputama i osigurajte njegovo temeljito podmazivanje.

Kada alat redovito koristite uložite novac za dodatnu opremu protiv vibracija.

Alat nemojte koristiti na temperaturama ispod 10 °C. Posao planirajte tako da posao s el. alatom koji stvara velike vibracije možete rasporediti na više dana.

Izmjene zadržane.

ZAŠTITA OKOLIŠA ZBRINJAVANJE OTPADA



Električni alat, dodatna oprema i ambalaža trebali bi se isporučiti radi ponovne procjene glede opasnosti za okoliš.

Električni alat nemojte bacati u kućanski otpad!

Sukladno europskoj direktivi WEEE (2012/19/EU) o starim električnim i elektroničkim uređajima i njihova aproksimacija u nacionalne zakone, ne korišteni električni alat neophodno je predati u mjesto nabave sličnih alata, ili u dostupne centre određene za prikupljanje i zbrinjavanje električnih alata. Tako prikupljeni električni alati prikupljaju se, rastavljaju i isporučuju radi ponovne procjene glede opasnosti za okoliš.

JAMSTVO

U priloženom materijalu naći ćete specifikaciju uvjeta jamstva.

Datum proizvodnje

Datum proizvodnje ukomponiran je u broj proizvodnje koji je naznačen na naljepnici proizvoda.

Broj proizvodnje ima format ORD-YY-MM-SERI dok je ORD broj narudžbe, YY je godina proizvodnje, MM je mjesec proizvodnje, SERI je serijski broj proizvodnje.

GENERAL SAFETY INSTRUCTIONS

Please read, remember and keep these safety instructions for future reference

WARNING: When using electric machines and power tools, always comply with the following safety instructions to protect against an electric shock, personal injury or the risk of fire. Within the meaning of these instructions, the expression "power tool" means both power tools powered from the mains (power cable) and power tools powered from batteries (no power cable).

Keep all warnings and instructions for future use.

1. Working Environment

a) Keep the working area clean and well-illuminated. Mess and dark spaces in the working area are the most common cause for injuries. Please store the tools properly when not in use.

b) Do not use the power tool in the environment with the risk of fire or explosion, i.e. in areas where flammable liquids, gases or dust are present. Sparks are formed on the commutator of the power tool and may cause ignition of dust or vapours.

c) When using power tools, prevent access of unauthorized persons, in particular children, to the workspace! If distracted, you can lose control of activities performed. Never leave power tools unattended. Prevent access of pets/animals to the equipment.

2. Electrical Safety

a) The power cable plug of the power tool must match the wall socket. Never alter the plug in any way. Never use two-way adaptors or any other adaptors with the tools having a protective pin in the power cable plug. Undamaged plugs and matching sockets reduce the risk of electric shock. Damaged and tangled power cables increase the risk of electric shock. Should the power cable be damaged, it must be replaced by a new power cable that may be acquired in our authorized service centre or from the importer.

b) Avoid body contact with grounded objects, i.e. piping, central heating radiators, cookers and refrigerators. Risk of electric shock is increased when your body touches the ground.

c) Do not expose the power tool to rain, humidity or other wet conditions. Never touch the power tool with wet hands. Never wash the power tool under running water. Never immerse it in water.

d) Do not use the power cable for any purpose other than for which it is intended. Never carry or pull the power tool by its power cable. Do not pull the plug from the socket by cable pulling. Prevent mechanical damages to the electric cables by sharp or hot objects.

e) The power tool has been manufactured for powering by the alternating current. Always check the compliance of the voltage with the rated voltage stated on the nameplate.

f) Never use the power tool with a damaged cable or plug, or which fell to the ground and is damaged in any way.

g) Should you use an extension cable, always check the compliance of its technical parameters with specifications stated on the nameplate. If the power tool is

used outdoors, use an extension cable suitable for outdoor use. When using extension drums, these must be unwound to prevent cable overheating.

h) Should the power tool be used in damp areas or outdoors, it may be used only if connected to an electric circuit with a circuit breaker ≤ 30 mA. Use of electric circuits with an RCD device reduces the risk of electric shock.

i) Hold the hand power tool only by insulated surfaces intended for gripping since the cutting or the welding equipment may touch a hidden wire or the power cable of the tool during operation.

3. Personal Safety

a) When using the power tool, be attentive and vigilant, pay maximum attention to the activity you are doing. Focus on work. Do not use the power tool when tired or under the influence of drugs, alcohol or medication. Even a moment of inattention when using a power tool may result in a serious personal injury. When working with power tools, do not drink, eat or smoke.

b) Use protective equipment. Always wear eye protection. Use protective equipment corresponding with the type of work you are doing. Protective equipment, e.g. a respirator, safety slip-resistant shoes, headwear or hearing protection in accordance with conditions of work reduce the risk of personal injury.

c) Avoid accidental power tool activation. Do not carry power tools connected to the mains with your finger on the trigger or the switch button. Before connecting to the mains, check that the switch or the trigger is in the "off" position. Carrying of power tools with your finger on the switch or inserting the power tool plug into a socket with a switch being "on" may result in serious injuries.

d) Before switching the power tool, remove all adjustment wrenches and other tools. The adjustment wrench or a tool that remains attached to the rotating part of the power tool may result in injuries of bystanding people.

e) Always keep stable position and balance. Work only on areas that you can safely reach. Never overestimate your own strength. Do not use power tools when tired.

f) Dress appropriately. Wear working clothes. Do not wear loose-fitting clothes or jewellery. Be careful not to allow your hair, clothes, gloves or other parts of your body to get too close to the rotating or hot parts of the power tool.

g) Connect an equipment for dust extraction. If the power tool may be connected to an equipment for cap-

turing or extraction of dust, make sure to connect the aforesaid equipment and use it properly. Use of such equipment may reduce the dust-related risks.

h) Fasten the workpiece firmly. Use a carpentry clamp or a vice to fasten a part intended for machining.

i) Do not use the power tool, if you are under the influence of alcohol, drugs, medication or other intoxicating or addictive substances.

j) This equipment is not designed for use by persons (including children) with reduced physical, sensory or mental capabilities or lack of experience and knowledge, unless they are under supervision or have been instructed with regard to use of the equipment by a person responsible for their safety. Children must be supervised to be sure that they do not play with the equipment.

4. Use and Maintenance of the Power Tool

a) Always disconnect the power tool from the mains in case of any trouble during work, before each cleaning or maintenance, for each relocation and after work. Never use the power tool if it is damaged.

b) Should the power tool start to emit an abnormal noise or odour, stop the work immediately.

c) Do not overload the power tool. The power tool works better and safer if operated in specified rpms. Use the right power tool designed for your activity. The right power tool works better and safer if being used for work for which it has been designed.

d) Do not use power tools that cannot be safely switched on and switched off by the switch button. Use of such tools is dangerous. Defect switches must be repaired in an authorized service centre.

e) Disconnect the power tool from the power source before you start its adjustment, exchange of accessories or maintenance. This will prevent the risk of accidental starting.

f) Power tools not being used must be kept stored away from children and unauthorized persons. Power tools in hands of inexperienced users may be dangerous. Store the power tools in a dry and safe place.

g) Keep the power tool in good conditions. Check the adjustment of moving parts and their looseness regularly. Check for possible damages of protective covers or any other parts that may endanger the safe operation of power tools. If the power tool is damaged, ensure its proper repair before its further use. Many injuries are caused by poorly maintained power tools.

h) Cutting tools must always be sharp and clean. Properly maintained and sharpened tools facilitate work, reduce the risk of injury and work with such equipment is controlled much easier. Use of other accessories than specified in the manual may result in damages to the tools and personal injuries.

i) Use power tools, accessories, other tools, etc. in accordance with these instructions and in a manner that is determined for a particular power tool and with regard to the working conditions and the type of work. Use of the tools for purposes other than specified may result in dangerous situations.

5. Use of Battery-Driven Power Tools

a) Before inserting the battery, make sure the switch is

in "0-OFF" position. Battery insertion into a tool that is switched on may result in dangerous situations.

b) To charge the batteries, always use chargers specified by the manufacturer. Use of chargers determined for other battery types may result in damaging and cause a fire.

c) Use batteries determined for the particular power tool only. Use of other battery types may result in personal injuries or cause a fire.

d) If not being used, store the battery separately from metal objects, e.g. clamps, wrenches, screws and other small metal objects that could cause connection of one battery terminal with another. Battery short-circuiting may cause injuries, burns or cause a fire.

e) Handle the batteries with care. Rough handling may result in leakage of chemicals from the battery. Avoid contact with such substances. If you still come into contact with them, wash the affected area with running water. If the chemical substance gets into eyes, seek medical advice immediately. Battery chemicals may cause serious injuries.

6. Service

a) Do not exchange any parts of the power tool, do not repair it or do not otherwise temper the power tool structure. Repairs of the power tool must be carried out by qualified persons.

b) Any repair or modification of the product without authorization by our company is forbidden (may result in injuries or damages).

c) Power tools must always be repaired in an authorized service centre. Use only original or recommended spare parts. This will help you to ensure your safety and safety of your power tool.

ADDITIONAL SAFETY INSTRUCTIONS

The chain sharpener is designed for sharpening saw chains.

The equipment is to be used only for its prescribed purpose. Any other use is deemed to be a case of misuse. The user / operator and not the manufacturer will be liable for any damage or injuries of any kind caused as a result of this.

Please note that our equipment has not been designed for use in commercial, trade or industrial applications. Our warranty will be voided if the machine is used in commercial, trade or industrial businesses or for equivalent purposes.

The machine must only be used for its intended purpose! Even when the equipment is used as prescribed it is still impossible to eliminate certain residual risk factors. The following hazards may arise in connection with the machine's construction and layout:

- Contact with the grinding wheel where it is not covered.
- Catapulting of parts from damaged grinding wheels.
- Catapulting of workpieces and parts of workpieces from the machine.
- Damage to hearing if ear-muffs are not used as necessary.

Only connect the device to a socket with a residual current circuit breaker (FI switch) rated for a maximum residual current of 30 mA.

• Protect the power and extension cables from the grinding wheel and chain saw. In the event of damage or cuts, disconnect the plug from immediately plugs.

Do not touch the cable until it is disconnected from the mains. Danger of electric shock.

• Visually inspect the grinding wheel before use. Do not use cracked grinding wheels, cracked wheels or other damage. Worn out replace the grinding wheel.

• Never use the device without a face shield.

• Do not operate the appliance if you are tired or after consuming alcohol or medication. Remember enough breaks at work in time.

• Do not use the device in an explosive atmosphere or in places where flying sparks could cause a fire, explosion, etc. There is a risk of fire or explosion if not observed.

• Protect your hands from the grinding wheel when operating the machine and a chainsaw.

Do not move the chain by hand. There is a risk of injury.

• Never put your fingers between the grinding wheel and the disc or between the grinding wheel and the protective cover. There is a risk of pinching.

• The chain heats up to a high temperature during grinding. Do not touch the workpiece, there is a risk of burns.

• Use only grinding wheels recommended by the manufacturer. Do not use saw blades.

• Switch off the appliance and disconnect the mains plug in the following cases:

- When releasing a blocked tool,

- If the power cord is damaged or jammed,
- In case of unusual sounds.

- Use protective equipment against noise, dust and vibrations !!!

KEEP THESE SAFETY INSTRUCTIONS FOR FUTURE REFERENCE !!!

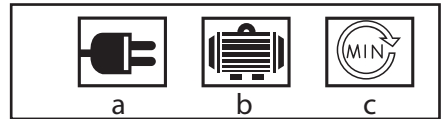
DESCRIPTION (A)

1. Chain stopper
2. Chain stopper setting screw
3. Scale for setting grinding angle
4. Locking screw for grinding angle setting
5. Chain bar for chain
6. Chain locking screw
7. Setting screw for limiting depth
8. Grinding wheel
9. ON/OFF switch
10. Grinding head
11. Power cord

PICTOGRAMS

Pictograms and values stated on the product packaging:

- a) Power values
- b) Power consumption
- c) No-load speed



USE AND OPERATION

The ASiST equipment and machines are designed for domestic or hobby use only.

The manufacturer and the importer do not recommend to use this equipment under extreme conditions and at high loads. Any other additional requirements must be agreed upon by the manufacturer and the buyer.

Before starting the equipment

Before you connect the equipment to the mains supply make sure that the data on the rating plate are identical to the mains data.

Warning!

Always pull the power plug before making adjustments to the equipment.

Assembly (Fig. 3-6)

• Place the chain clamping mechanism in the chuck (Fig. 3) and screw from underneath using the star screw (Fig. 4)

• Before starting the chain sharpener, fasten it securely to a suitable surface (e.g. a workbench) at a suitable place (protected against dust, dry, well-lit) using M8 fixing screws and washers (Fig. 5)

- Make sure when doing so that the mounting plate of the chain sharpener is pushed 8 cm onto the surface (Fig. 6)

Operation

Important! Always switch the appliance off and unplug the power plug before making any adjustments.

Insert the chain that is to be sharpened into the chain bar (Fig. 7)

To do this, loosen the chain locking screw (1)

Set the grinding angle according to the specifications for your chain (Fig. 8) (normally between 30-35°)

- Slacken the locking screw for setting the grinding angle (1)

- Set the desired grinding angle using the scale (2)

- Tighten the locking screw (1) again

6.3 Set the chain stopper (Fig. 9/10)

- Fold the chain stopper (1) onto the chain

- Pull the chain backwards against the chain stopper (1) until the latter stops a cutting link (2). Important!

You must make sure that the angle of the stopped cutting link coincides with the grinding angle. If it does not, pull the chain one link further.

- Fold the grinding head (4) down until the grinding wheel (5) is touching the chain link (6)

that is to be ground. (To do so, you can move the chain back and forth a little using the setting screw of the chain stopper (3))

Set the depth limit (Fig. 10)

Fold the grinding head (4) down and set the grinding depth using the setting screw (7) Important! The grinding depth should be set so that the full cutting edge of the cutting link is sharpened.

Lock the chain (Fig. 7)

Tighten the chain locking screw (1)

Grinding the chain links (Fig. 10/11)

Important!

- Only use the equipment for sharpening saw chains. Never grind or cut other materials.

- Before sharpening the saw chain clamp it into the chain bar. This will prevent jamming of the grinding wheel caused by a loose saw chain.

- Slowly guide the grinding wheel to the saw blade. If the grinding wheel approaches the saw chain too quickly or jerkily, this may cause damage to the grinding wheel. Injuries may result from catapulting parts!

- Switch the appliance on at the ON/OFF switch (1)

- Carefully bring the grinding wheel (5) with grinding head (4) so that it is against the set link • Switch the appliance off at the ON/OFF switch (1).

Every second link in the chain

must be sharpened in this way. To know when every second link in the entire chain has been sharpened, mark the first link (e.g. with chalk). Once all cutting links on one side have been sharpened, the grinding

angle must be set to the same number of degrees on the other side. You can then begin to sharpen the links of the other side (without having to make any further adjustments).

Set the depth limiter spacing (Fig. 12/13)

Once the chain has been fully sharpened, you must make sure that the depth limiter spacing is kept (the depth limiters (1) must be lower than the cutting links (2)). You may need to file the depth limiters (1) to the specifications for your chain using a file (3) (not included in delivery).

Replacing the power cable

Danger!

If the power cable for this equipment is damaged, it must be replaced by the manufacturer or its after-sales service or similarly trained personnel to avoid danger.

Changing the grinding wheel

Important! Always switch the appliance off and unplug the power plug before carrying out any maintenance.

1. Remove the grinding wheel (Figs. 14-16)

2. Fit a new grinding wheel

3. Assemble in reverse order

Do not use grinding wheels that are worn, broken, cracked or otherwise damaged. Use only genuine grinding wheels.

CLEANING AND MAINTENANCE

Danger!

Always pull out the mains power plug before starting any cleaning work.

- Keep all safety devices, air vents and the motor housing free of dirt and dust as far as possible. Wipe the equipment with a clean cloth or blow it with compressed air at low pressure.

- We recommend that you clean the device immediately each time you have finished using it.

- Clean the equipment regularly with a moist cloth and some soft soap. Do not use cleaning agents or solvents; these could attack the plastic parts of the equipment. Ensure that no water can seep into the device. The ingress of water into an electric tool increases the risk of an electric shock.

Maintenance

- The equipment is maintenance free. Storage
- Store the appliance in a dry place well out of reach of children.
- Grinding disks must be stored dry and upright and are not to be stacked.

TECHNICAL DATA AE6CS08

power: 85W
 Voltage: 230V / 50Hz
 speed: 5500 / min
 Adjustment angle: 35° to the left and right
 Grinding wheel Ø (outside): max. 108mm
 suitable for 3/8 „chains
 Grinding wheel thickness: 3.2 mm
 Weight: 1.9 kg
 Protection class II.

Subject to changes.

Sound pressure level measured according to EN 60745:

LpA (sound pressure) 75 dB (A) KpA=3

LWA (sound power) 88 dB (A) KwA=3

Take appropriate measures to protect your hearing!
 Wear hearing protection whenever the sound pressure exceeds the level of 80 dB (A).

Weighted effective acceleration according to EN 60745:

<2,5 m/s² K=1.5

Caution: The vibration level may vary during power tool operation from the declared value depending on the way the power tool is used and depending on the following conditions: Method of power tool use and type of material being cut or drilled, conditions of the power tool and method of its maintenance, appropriateness of the used accessories and ensuring its sharpness and good conditions, the strength of handle gripping, use of anti-vibration equipment, suitability of the power tool for the purpose for which it has been designed and compliance with workflows according to manufacturer's instructions.

If this power tool is used in an inappropriate manner, a hand/shoulder vibration syndrome may appear.

Caution: For clarification, it is necessary to consider the level of vibrations in specific conditions of use in all operating modes, e.g. the time when the power tool is switched off except for the operation time, and when it idles, i.e. performs no work. This may substantially decrease the exposition level during the whole operating cycle.

Minimize the risk of vibrations, use sharp chisels, drill and blades.

Keep the power tool in compliance with these instructions and provide for its proper lubrication.

When using the power tool regularly, invest into anti-vibration equipment.

Do not use the power tool under temperatures lower than 10°C. Plan your project containing work with the power tool producing high vibrations carefully and spread it over more days.

Subject to changes.

ENVIRONMENTAL PROTECTION WASTE MANAGEMENT



Power tools, accessories and packaging should be provided for recycling and not to harm the environment.

Do not dispose of power tools into household waste!

According to Directive 2012/19/EU of the European Parliament and of the Council on waste electrical and electronic equipment (WEEE) and its approximation in national laws, unfit power tools must be handed over at the point of purchase of similar equipment, or in available collection points designated for collection and disposal of power tools. Such disposed power tools will be collected, disassembled and delivered for environment-friendly recycling.

WARRANTY

In the attached material, you will find our warranty conditions.

Date of Manufacture

The date of manufacture is incorporated into the serial number stated in the product nameplate.

The serial number has the format of ORD-YY-MM-SERI, where ORD is the number of purchase order, YY stands for the year of manufacture, MM is the month of manufacture and SERI means the serial product number.

CONSIGNES DE SÉCURITÉ GÉNÉRALES

Lisez attentivement ces consignes de sécurité, mémorisez-les et gardez-les pour les pouvoir consulter ultérieurement. **AVERTISSEMENT** : Afin d'éviter les risques d'électrocution, de blessures et d'incendie, il faut utiliser les machines et appareils électriques en respectant les consignes de sécurité suivantes. Au sens de ces consignes de sécurité, le terme « appareil électrique » désigne les appareils électriques alimentés sur secteur (au moyen d'un câble d'alimentation) ainsi que les appareils alimentés par batterie (sans câble d'alimentation).

Gardez l'ensemble d'avertissements et de consignes de sécurité pour les pouvoir utiliser ultérieurement.

1. Lieu de travail

a) Veillez à ce que l'espace de travail soit propre et bien éclairé. Le désordre et des zones sombres sur le lieu de travail peuvent conduire à l'accident. Pour cette raison, rangez les appareils qui ne sont pas utilisés à ce moment.

b) N'utilisez pas l'appareil électrique dans un environnement à risque d'incendie ou d'explosion, à savoir dans les lieux où se situent des liquides inflammables, des gaz ou de la poussière. Sur la surface de commutateurs, situés dans l'appareil, se forment des étincelles qui peuvent enflammer la poussière ou les vapeurs.

c) Veillez à ce que des personnes non autorisées, notamment des enfants, ne soient pas présentes dans la zone de travail lorsque vous utilisez l'appareil ! Vous risquez d'être distrait à cause de leur présence et par conséquent perdre le contrôle sur la tâche effectuée. Ne laissez jamais l'appareil sans surveillance. Évitez l'accès d'animaux à l'appareil.

2. Sécurité électrique

a) Les fiches du câble d'alimentation doivent correspondre à la prise murale. Ne jamais modifiez les fiches électriques. Ne jamais utilisez de multiprises ou d'autres adaptateurs pour les appareils dont les fiches sont équipées de terre. En utilisant des fiches intactes et une prise murale correspondante, vous réduisez le risque d'électrocution. Des câbles endommagés ou embrouillés augmentent le risque d'électrocution. Il faut remplacer le câble d'alimentation endommagé par un nouveau câble, disponible dans les centres de service agréés ou chez le fournisseur.

b) Évitez le contact du corps avec des objets mis à la terre, comme par exemple les conduits, le corps du chauffage central, les cuisinières et les réfrigérateurs. Lorsque votre corps est relié à la terre, le risque d'électrocution est plus élevé.

c) N'exposez pas l'appareil électrique à la pluie ou à l'humidité. Ne touchez l'appareil avec des mains mouillées. Ne lavez pas l'appareil sous l'eau courante et ne l'immergez pas dans l'eau.

d) N'utilisez pas le câble à d'autres fins que celles auxquelles il est destiné. Ne tirez pas et ne traînez pas l'appareil par le câble d'alimentation. Ne retirez pas la fiche de la prise murale en tirant par le câble. Éliminez le risque d'endommagement mécanique des câbles électriques par des objets coupants ou chauds.

e) L'appareil électronique est conçu uniquement pour l'alimentation à courant alternatif. Vérifiez toujours si la tension électrique correspond aux indications figurant sur la plaque signalétique de l'appareil.

f) N'utilisez en aucun cas un appareil dont le câble électrique ou la fiche sont endommagés ou qui avait

tombé par terre et, par conséquent, a été endommagé.

g) En cas d'utilisation d'une rallonge, vérifiez que les paramètres techniques sont conformes aux indications figurant sur la plaque signalétique de l'appareil. Lorsque vous utilisez l'appareil électrique à l'extérieur, utilisez une rallonge appropriée pour l'usage à l'extérieur. Lorsque vous utilisez un enrouleur électrique, veillez à ce que le câble soit déroulé pour éviter le surchauffage de ce dernier.

h) L'usage de l'appareil à l'extérieur ou dans un environnement humide est autorisé à condition que l'appareil soit branché dans un circuit électrique équipé d'un dispositif différentiel ≤ 30 mA. L'usage d'un circuit électrique pourvu d'un dispositif différentiel (RCD) réduit le risque d'électrocution.

i) Pour saisir les appareils électriques à main, utilisez uniquement des zones isolées de perçage destinées, car le dispositif de sciage ou de perçage peut entrer en contact avec un conducteur caché ou un câble d'alimentation de l'appareil au cours de l'utilisation.

3. Protection de personnes

a) En utilisant l'appareil électrique, soyez attentif et vigilant et prêtez une attention maximale à l'activité que vous êtes en train d'effectuer. Concentrez-vous sur le travail. N'utilisez pas l'appareil électrique si vous êtes fatigué ou sous l'emprise de drogues, de l'alcool ou de médicaments. L'inattention, bien que momentanée, lors de l'utilisation de l'appareil électrique peut conduire à des blessures graves de personnes. Manger, boire et fumer est interdit lors de l'usage de l'appareil électrique.

b) Utilisez les équipements de protection. Utilisez toujours une protection des yeux. Utilisez les équipements de protection adaptés au type de travail effectué. L'usage des équipements de protection tels que les respirateurs, les chaussures de sécurité antidérapantes, des chapelleries ou une protection des oreilles, conformément aux règles de sécurité au travail, réduit le risque de blessures de personnes.

c) Veillez à ne pas mettre l'appareil en marche par inadvertance. Ne déplacez pas un appareil allumé avec votre doigt placé sur l'interrupteur ou sur la gâchette. Avant de brancher l'appareil au réseau électrique, vérifiez que l'interrupteur ou la gâchette soit en position « Off ». Déplacer l'appareil avec un doigt placé sur l'interrupteur ou brancher la fiche d'un appareil allumé dans une prise murale peut engendrer de graves blessures.

d) Enlevez toute clé de réglage ou tout autre outil de réglage avant de mettre l'appareil en marche. La clé de réglage ou un autre outil qui reste attaché à une partie tournante de l'appareil électrique peut entraîner des blessures de personnes.

e) Toujours maintenez une posture stable et équilibrée. Opérez uniquement dans les endroits où vous êtes capable d'atteindre tous les objets en sécurité. Ne surestimez pas vos capacités. N'utilisez pas l'appareil électrique si vous êtes fatigué.

f) Portez une tenue appropriée. Utilisez les vêtements de travail. Ne portez pas des vêtements amples ni des bijoux. Veuillez à ce que vos cheveux, votre vêtement, vos gants ou d'autres parties de votre corps ne soient pas trop près des éléments roulants ou chauds de l'appareil électrique.

g) Utilisez un outil d'aspiration de poussière. Si votre appareil permet d'y attacher un outil d'aspiration ou de blocage de poussière, veuillez à ce que ce dernier soit attaché et utilisé de manière appropriée. Ces outils peuvent réduire les risques posés par la présence de poussière.

h) Serrez bien la pièce usinée. Utiliser un serre-joint ou un étiau pour serrer la pièce à usiner.

i) N'utilisez pas l'appareil électrique sous l'emprise de l'alcool, de drogues, de médicaments ou d'autres stupéfiants ou substances addictives.

j) Cet appareil n'est pas conçu pour être utilisé par des personnes (y compris les enfants) aux capacités physiques, sensorielles ou mentales réduites ou ayant un manque d'expériences et de connaissances, sauf si elles sont surveillées par une personne responsable de leur sécurité ou ont reçu de cette dernière les instructions pour l'utilisation de l'appareil. Assurez-vous que les enfants ne jouent pas avec l'appareil.

4. Utilisation et entretien de l'appareil électrique

a) Lorsque vous rencontrez un problème au cours du travail et avant tout nettoyage et tout entretien ainsi qu'à chaque fois que vous déplacez l'appareil ou finissez le travail, débranchez l'appareil électrique du réseau électrique ! Ne jamais utiliser l'appareil si ce dernier est endommagé.

b) Si l'appareil fait du bruit ou émane une odeur de manière anormale, arrêtez immédiatement le travail.

c) Ne surchargez pas l'appareil. Le fonctionnement de l'appareil électrique est plus efficace est plus sûr lorsqu'il fonctionne à un nombre de tours pour lequel il a été conçu. Utilisez les outils appropriés pour les activités auxquelles ces derniers sont destinés. L'utilisation des outils appropriés augmente la qualité et la sécurité du travail pour lequel ils ont été conçus.

d) N'utilisez pas un appareil électrique qu'on ne peut pas allumer ou éteindre avec l'interrupteur. L'utilisation d'un tel appareil serait dangereuse. Des interrupteurs défectueux doivent être réparés dans un centre de service agréé.

e) Débranchez l'appareil de la source d'électricité avant chaque réglage ou entretien de l'appareil et avant chaque remplacement d'accessoires. Le risque d'allumer l'appareil par inadvertance sera ainsi réduit.

f) Lorsqu'il n'est pas utilisé, rangez l'appareil électrique dans un endroit où il sera hors de la portée d'enfants et de personnes non autorisées. Lorsqu'il est manipulé par des personnes ayant manque d'expériences, l'appareil peut être dangereux. Entrez l'appareil dans un endroit sec et sûr.

g) Gardez l'appareil électrique en bon état. Vérifiez régulièrement que les pièces mobiles sont bien réglées et mobiles. Vérifiez que les couvercles protecteurs ou d'autres pièces essentielles pour un fonctionnement sûr de l'appareil sont intactes. Si l'appareil est endom-

magé, veuillez à ce que ce dernier soit réparé avant de le réutiliser. Un grand nombre de blessures est provoqué par le mauvais entretien de l'appareil électrique.

h) Gardez les appareils de sciage aiguisés et propres. L'utilisation des appareils de sciage bien entretenus et aiguisés rend le travail plus facile, réduit le risque de blessures et augmente le niveau de contrôle de l'opérateur sur l'appareil. Usage d'autres accessoires que ceux mentionnés dans le mode d'emploi peut endommager l'appareil et entraîner des blessures.

i) Les appareils électriques, les accessoires, les outils de travail etc. doivent être utilisés conformément aux instructions fournis dans le présent mode d'emploi, de la manière prescrite pour un tel appareil électrique, en prenant en considération les conditions de travail et le type de travail effectué. L'utilisation de l'appareil à des fins autres que celles auxquelles il est destiné peut être dangereuse.

5. Utilisation des appareils avec accumulateur

a) Avant d'insérer l'accumulateur dans l'appareil, vérifiez que ce dernier est en position «0 - éteint». L'insertion de l'accumulateur dans un appareil allumé peut être dangereux.

b) Pour charger l'accumulateur, utilisez uniquement les chargeurs autorisés par le fabricant. L'usage d'un chargeur conçu pour un autre type d'accumulateur peut endommager ce dernier ou entraîner un incendie.

c) Utilisez uniquement les accumulateurs qui sont destinés à votre appareil. L'usage d'autres accumulateurs peut entraîner des blessures ou un incendie.

d) Quand l'accumulateur n'est pas utilisé, il faut l'entreposer de sorte qu'il soit séparé des objets métalliques, comme par exemple des agrafes, des clés, des vis et d'autres petits objets métalliques qui pourraient relier les deux contacts de l'accumulateur. Un court-circuit de l'accumulateur peut entraîner des blessures, des brûlures ou un incendie.

e) Traitez les accumulateurs avec précaution. Le mauvais traitement de l'accumulateur peut provoquer la fuite de la substance chimique. Évitez tout contact avec cette substance et lorsqu'il y a tout de même un contact, lavez la zone concernée sous l'eau courante. Si la substance atteint les yeux, consultez immédiatement un médecin. La substance chimique contenue dans les accumulateurs peut entraîner de graves blessures.

6. Service

a) Ne réparez pas l'appareil, ne remplacez pas les pièces de l'appareil et ne modifiez pas sa construction en aucune façon vous-même. Confiez la réparation de l'appareil à des personnes qualifiées.

b) Toute réparation ou modification du produit sans l'accord de notre société est interdite (cela pourrait entraîner des blessures ou des dommages de l'utilisateur).

c) Toujours faites réparer l'appareil électrique dans un centre de service agréé. Utilisez uniquement des pièces de rechange originales ou recommandées. Votre sécurité et la sécurité de votre appareil sera ainsi assurée.

CONSIGNES DE SECURITE SUPPLEMENTAIRES

L'appareil à aiguïser les chaînes sert à l'affûtage de chaînes de scie.

La machine doit exclusivement être employée conformément à son affûtage. Chaque utilisation allant au-delà de cette affûtage est considérée comme non conforme. Pour les dommages en résultant ou les blessures de tout genre, le producteur décline toute responsabilité et l'opérateur/l'exploitant est responsable. Veuillez au fait que nos appareils, conformément à leur affûtage, n'ont pas été construits, pour être utilisés dans un environnement professionnel, industriel ou artisanal. Nous déclinons toute responsabilité si l'appareil est utilisé professionnellement, artisanalement ou dans des sociétés industrielles, tout comme pour toute activité équivalente.

La machine doit être exclusivement utilisée conformément à son affûtage ! Malgré l'emploi conforme à l'affûtage, certains facteurs de risques résiduels ne peuvent être complètement supprimés. Selon la construction et la conception de la machine, les risques suivants peuvent apparaître :

- Contact avec le disque abrasif à l'endroit non recouvert.
- Projection de pièces provenant de disques abrasifs endommagés.
- Projection de pièces à usiner et de parties de la pièce à usiner.
- Lésions de l'outil si vous n'employez pas la protection de l'outil nécessaire.

Ne connectez l'appareil qu'à une prise avec un disjoncteur différentiel (interrupteur FI) conçu pour un courant résiduel maximum de 30 mA.

- Protégez les câbles d'alimentation et d'extension de la meule et de la scie à chaîne. En cas de dommages ou de coupures, débranchez immédiatement la fiche prises.

Ne touchez pas le câble tant qu'il n'est pas déconnecté du secteur. Risque de choc électrique.

- Inspectez visuellement la meule avant utilisation. N'utilisez pas de meules fissurées, de meules fissurées ou d'autres dommages. Usé remplacer la meule.
- N'utilisez jamais l'appareil sans écran facial.

• N'utilisez pas l'appareil si vous êtes fatigué ou après avoir consommé de l'alcool ou des médicaments. N'oubliez pas suffisamment de pauses au travail à temps.

- N'utilisez pas l'appareil dans une atmosphère explosive ou dans des endroits où des étincelles peuvent provoquer un incendie, une explosion, etc. Il existe un risque d'incendie ou d'explosion s'il n'est pas observé.
- Protégez vos mains de la meule lors de l'utilisation de la machine et une tronçonneuse.

Ne déplacez pas la chaîne à la main. Il existe un risque de blessure.

- Ne placez jamais vos doigts entre la meule et le disque ou entre la meule et le couvercle de protection.

Il existe un risque de pincement.

- La chaîne chauffe à une température élevée pendant le meulage. Ne touchez pas la pièce, il y a un risque de brûlure.
- Utilisez uniquement des meules recommandées par le fabricant. N'utilisez pas de lames de scie.
- Éteignez l'appareil et débranchez la fiche secteur dans les cas suivants:
 - Lors de la libération d'un outil bloqué,
 - Si le cordon d'alimentation est endommagé ou coincé,
 - En cas de sons inhabituels.

- Utilisez les équipements de sécurité contre le bruit, la poussière et les vibrations !!!

GARDEZ CES CONSIGNES !!!

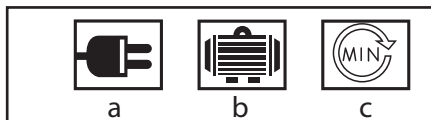
DESCRIPTION (A)

1. étrangleur de chaîne
2. vis de réglage de l'étrangleur de chaîne
3. échelle graduée pour le réglage de l'angle d'affûtage
4. vis d'arrêt pour le réglage de l'angle d'affûtage
5. rail de guidage de la chaîne
6. vis d'arrêt de la chaîne
7. vis de réglage de la limitation de profondeur
8. meule
9. interrupteur Marche/Arrêt
10. tête de polissage
11. câble réseau

PICTOGRAMMES

Pictogrammes et valeurs indiqués sur l'emballage du produit :

- a) Valeurs de puissance
- b) Consommation électrique
- c) Vitesse à vide



UTILISATION ET FONCTIONNEMENT

appareils et machines ASIST sont destinés à l'usage domestique - bricoleur.

Le fabricant et le fournisseur déconseillent d'utiliser cet appareil dans des conditions extrêmes et à charge élevée. Toute condition supplémentaire doit faire partie d'un accord conclu entre le fabricant et le client.

Avant la mise en service

Assurez-vous, avant de connecter la machine, que les données se trouvant sur la plaque de signalisation correspondent bien aux données du réseau.

Avertissement !

Enlevez systématiquement la fiche de contact avant de paramétrer l'appareil.

Montage (fi g. 3-6) • Enficher le mécanisme tendeur de chaîne dans le logement (fig. 3) et visser d'en bas à l'aide de la vis-étoile (fig. 4). • Avant la mise en service, fixez l'appareil à aiguiser les chaînes sur un support approprié (par ex. un établi - fig. 5) à l'aide d'une vis de fixation M8. Choisissez un endroit adéquat (abrité de la poussière, sec et bien éclairé). • Veillez ce faisant au fait que la plaque de montage de l'appareil à aiguiser pour chaîne doit être décalée de 8 cm sur le support (fig. 6).

Commande

Attention ! Avant tout réglage de l'appareil, mettez toujours l'appareil hors circuit et débrancher la prise secteur.

Introduisez la chaîne à affûter dans le rail de guidage (fi g. 7) dévissez la vis d'arrêt de la chaîne (1) dans ce but

Réglez l'angle d'affûtage conformément aux indications de votre chaîne (fi g. 8)

- (en règle générale entre 30 et 35°)
- desserrez la vis d'arrêt pour le réglage de l'angle d'affûtage (1) • réglez l'angle d'affûtage désiré à l'aide de échelle graduée (2) • resserrez la vis d'arrêt (1) à fond. 6.3 Régler l'étrangleur de chaîne (fi g. 9/10)
 - rabattez l'étrangleur de chaîne (1) sur la chaîne
 - tirez la chaîne en arrière contre l'étrangleur de chaîne (1) jusqu'à ce qu'il arrête un maillon coupant (2). Attention ! Il faut veiller ce faisant à ce que l'angle du maillon arrêté corresponde à celui d'affûtage. Sinon, tirez la chaîne encore d'un maillon coupant.
 - Rabattez la tête de polissage (4) vers le bas jusqu'à ce que la meule (5) touche le maillon chaîne à affûter (6). (pour ce faire, on peut faire avancer ou reculer la chaîne à l'aide de la vis de réglage de l'étrangleur de chaîne)

Régler la limitation de profondeur (fi g. 10)

Rabattez la tête de polissage (4) vers le bas et réglez la profondeur d'affûtage avec la vis de réglage (7). Attention ! La profondeur d'affûtage doit être réglée de manière que la lame complète du maillon coupant soit aiguisée.

Arrêter la chaîne (fi g. 7)

Serrez la vis d'arrêt de la chaîne (1) à fond

Affûtage des maillons (fi g. 10/11)

Attention !

- Utilisez l'appareil uniquement pour l'affûtage des chaînes de scie. Ne jamais affûter ou couper d'autres matériaux.
- Avant l'affûtage, coincer la chaîne de scie dans le rail de guidage. Cela évite que le disque abrasif ne se bloque du fait d'une chaîne de scie mobile.

- Guidez lentement le disque abrasif le long de la chaîne de scie. Un passage trop rapide et saccadé sur la chaîne de scie peut entraîner un endommagement du disque abrasif.

Risque de blessures dues à la projection de pièces ! • Mettez l'appareil en circuit avec l'interrupteur Marche / Arrêt (1)

- Introduisez la meule (5) avec la tête de polissage (4) précautionneusement contre le maillon régler
- Mettez l'appareil en circuit avec l'interrupteur Marche / Arrêt (1) Chaque deuxième maillon de la chaîne doit être affûté de la sorte. Pour savoir à quel moment chaque deuxième maillon de la chaîne entière est affûté, il est conseillé de marquer le premier maillon (p. ex. avec de la craie). Une fois tous les maillons de coupe affûtés d'un côté, il faut régler l'angle d'affûtage sur le même angle de l'autre côté du réglage d'angle. Ensuite, vous pouvez commencer (sans devoir entreprendre d'autre réglage) à affûter les maillons de l'autre côté.

Réglez la distance de limiteur de profondeur (fi g. 12/13)

Une fois la chaîne complètement affûtée, il faut veiller à maintenir la distance de limiteur de profondeur (les limiteurs de profondeur (1) doivent être plus bas que les maillons de coupe (2)).

Réaffûtez le cas échéant les limiteurs de profondeur (1) avec une lime (3) (non comprise dans la livraison) conformément aux indications de votre chaîne.

Remplacement de le câble d'alimentation réseau
Danger !

Si le câble d'alimentation réseau de cet appareil est endommagée, il faut la faire remplacer par le producteur ou son service après-vente ou par une personne de qualification semblable afin d'éviter tout risque.

Changement de meule

Attention ! Avant toute maintenance de l'appareil, mettez toujours l'appareil hors circuit et débrancher la prise secteur

1. Supprimez la meule (fi g. 14-16)
 2. Introduisez une nouvelle meule.
 3. Le montage s'effectue dans l'ordre inverse
- N'utilisez aucune meule usée, cassée, fendue ou détériorée de toute autre manière. Utilisez exclusivement des meules d'origine.

NETTOYAGE ET ENTRETIEN

Danger !

Retirez la fiche de contact avant tous travaux de nettoyage.

- Maintenez les dispositifs de protection, les fentes à air et le carter de moteur aussi propres (sans poussière) que possible. Frottez l'appareil avec un chiffon propre ou soufflez dessus avec de l'air comprimé à basse pression.

- Nous recommandons de nettoyer l'appareil directement après chaque utilisation.
- Nettoyez l'appareil régulièrement à l'aide d'un chiffon humide et un peu de savon. N'utilisez aucun produit de nettoyage ni détergeant; ils pourraient endommager les pièces en matières plastiques de l'appareil. Veillez à ce qu'aucune eau n'entre à l'intérieur de l'appareil. La pénétration de l'eau dans un appareil électrique augmente le risque de décharge électrique.

Rangement

- Rangez l'appareil à un endroit sec et protégé de la poussière et surtout hors de la portée des enfants.
- Les meules de rectification doivent être conservées au sec et en position debout et ne doivent pas être empliées.

DONNÉES TECHNIQUES AE6CS08

puissance: 85W
 Tension: 230V / 50Hz
 vitesse: 5500 / min
 Angle de mise au point 35° à gauche et à droite
 Ø de meule (extérieur) : max. 108 mm
 convient aux chaînes 3/8 „
 Epaisseur de meule : 3,2 mm
 Poids : 1,9 kg
 Classe de protection II.

Niveau de pression acoustique conformément à la norme EN 60745 :

LpA (pression acoustique) 75 dB (A) KpA=3
 LWa (puissance acoustique) 88 dB (A) KwA=3

Prenez des mesures appropriées pour la protection contre le bruit ! Si la pression acoustique dépasse le seuil de 80 dB (A), utilisez une protection contre le bruit.

Valeur moyenne quadratique pondérée selon la norme EN 60745 : <2,5 m/s² K=1,5

Avertissement : Les valeurs de vibrations pendant le travail réel avec l'appareil peuvent différer des valeurs citées en fonction des conditions d'utilisation de l'appareil et des facteurs suivants : La manière dont l'appareil est utilisé et le type de matériel coupé ou percé, l'état de l'appareil et son entretien, le bon/ mauvais choix d'accessoires ainsi que l'aiguillage et l'entretien de ceux-ci, la manière dont l'appareil est serré entre les mains (fort ou peu fort), l'utilisation des équipements anti-vibration, le respect ou non-respect des consignes concernant l'utilisation de l'appareil électrique à des tâches auxquelles il a été conçu, et le respect des procédures de travail définies par le fabricant.

Une mauvaise utilisation de l'appareil peut entraîner le syndrome vibratoire main-bras. **Avertissement :** Pour arriver à des valeurs précises, il faut prendre en considération les vibrations qui sont produites dans des conditions concrètes, quel que soit le mode de fonctionnement d'appareil, y compris le temps que l'appareil est arrêté ou tourne à vide, et donc, ne fait aucun travail. Cela peut considérablement réduire le

niveau d'exposition pendant la totalité du cycle de fonctionnement.

Pour minimiser le risque des dégâts entraînés par les vibrations, utilisez des poinçons, des forêts et des lames aiguisés. Veuillez à ce que l'appareil soit entretenu conformément à ces consignes et qu'il soit dûment lubrifié. Si vous comptez utiliser l'appareil régulièrement, n'hésitez pas d'investir dans un équipement anti-vibration. N'utilisez pas l'appareil à une température inférieure à 10°C.

Organisez votre travail de sorte que le travail avec l'appareil électrique générant de fortes vibrations soit étalé sur plusieurs jours. Sous réserve de modifications.

PROTECTION DE L'ENVIRONNEMENT TRAITEMENT DES DÉCHETS



Les outils électriques, les accessoires et les emballages devraient être remis pour assurer leur revalorisation et la protection de l'environnement.

Ne jetez pas les outils électriques dans les poubelles pour ordures ménagères !

Selon la directive européenne WEEE (2012/19/Eu) relative aux déchets d'équipement électriques et électroniques et son application dans des législations nationales, les outils électriques qui ne sont plus utilisés doivent être remis dans l'établissement qui vendent des outils similaires ou dans les déchetteries assurant la collecte et l'élimination des outils électriques. Une fois remis, les outils électriques seront rassemblés, démontés et revalorisés d'une manière écologiquement rationnelle.

GARANTIE

Les détails de garantie sont fournis dans le document ci-joint.

Date de production

La date de production est incorporée dans le numéro de production, indiqué sur la plaque signalétique du produit.

Le numéro de production est présenté en format ORD-YY-MM-SERI, où ORD représente le numéro de commande, YY désigne l'année de production, MM le mois de production et SERI le numéro de série du produit.

ISTRUZIONI GENERALI DI SICUREZZA

Le presenti istruzioni per l'uso devono essere lette attentamente, ricordate e conservate

AVVERTIMENTO: Quando si utilizzano macchine e elettrotensili, è necessario rispettare e osservare le seguenti istruzioni per l'uso per motivi di protezione da scosse elettriche, lesioni personali e pericolo di incendio. In tutte le seguenti istruzioni, il termine "elettrotensile" si riferisce sia agli elettrotensili alimentati dalla rete (attraverso un cavo di alimentazione) sia agli elettrotensili alimentati da batteria (senza un cavo di alimentazione). Conservare tutti gli avvertimenti e tutte le istruzioni per un uso futuro.

1. Ambiente di lavoro

a) Mantenere l'ambiente di lavoro pulito e ben illuminato. Disordine e luoghi bui possono causare infortuni. Sistemare gli utensili non adoperati.

b) Non utilizzare l'elettrotensile in un ambiente a rischio di incendio o esplosione, ovvero in luoghi in cui sono presenti liquidi, gas o polvere infiammabili. Nell'elettrotensile si creano scintille sul commutatore, il ciò può causare accensione della polvere oppure dei vapori.

c) Quando si utilizza l'elettrotensile, impedire l'accesso alle persone non autorizzate, soprattutto ai bambini, nell'ambiente di lavoro! Essendo disturbati si può perdere controllo dell'attività svolta. In nessun modo lasciare l'elettrotensile incustodito. Tenere gli animali lontani dall'elettrotensile.

2. Sicurezza elettrica

a) La spina dell'elettrotensile deve essere conforme alla presa a parete. Non modificare mai la presa in alcun modo. Non utilizzare mai prese multiple o altri adattatori per l'elettrotensile che ha un perno protettivo sulla spina del cavo di alimentazione. Le spine non danneggiate e prese conformi riducono il rischio di scosse elettriche. I cavi di alimentazione danneggiati o aggrovigliati aumentano il rischio di scosse elettriche. Se il cavo di connessione è danneggiato, deve essere sostituito con un altro cavo di connessione, il quale può essere acquisito in un centro di assistenza oppure presso un importatore autorizzato.

b) Evitare contatto del corpo con gli oggetti collegati a terra come ad es. tubazioni, radiatori per riscaldamento centrale, fornelli e frigoriferi. Il rischio di scosse elettriche è maggiore se il corpo è collegato a terra.

c) Non esporre l'elettrotensile a pioggia o alle condizioni di umidità. Non toccare mai l'elettrotensile con le mani bagnate. Non lavare mai l'elettrotensile sotto l'acqua corrente o non immergerlo in acqua.

d) Non utilizzare mai il cavo di alimentazione per scopi diversi da quelli previsti. Non trasportare e non trascinare l'elettrotensile per il cavo di alimentazione. Non estrarre la spina dalla presa tirando il cavo. Evitare danni meccanici ai cavi elettrici con oggetti appuntiti o caldi.

e) L'elettrotensile è stato realizzato esclusivamente per essere alimentato da corrente alternata. Controllare sempre che la tensione elettrica sia conforme ai dati sulla targhetta dell'elettrotensile.

f) Non lavorare mai con l'elettrotensile che abbia il cavo elettrico o spina danneggiati oppure che sia caduto per terra e sia danneggiato in alcun modo.

g) Nel caso in cui si utilizzi la prolunga, assicurarsi sempre che i suoi parametri tecnici siano conformi ai dati

sulla targhetta dell'elettrotensile. Se l'elettrotensile è utilizzato all'aperto, utilizzare una prolunga adatta per l'uso all'aperto. Quando si adoperano gli avvolgicavi, bisogna srotolarli per evitare che il cavo si surriscaldi.

h) Se l'elettrotensile viene utilizzato in aree umide o all'aperto, è consentito utilizzarlo solo quando è collegato al circuito elettrico con un interruttore differenziale ≤ 30 mA. Impiego del circuito elettrico con un interruttore differenziale /RCD/ riduce il rischio di scosse elettriche.

i) Afferrare l'elettrotensile a mano solo per le superfici isolate previste per impugnatura, perché durante il funzionamento gli accessori di taglio o perforazione possono entrare in contatto con un conduttore nascosto o con il cavo di alimentazione dell'elettrotensile.

3. Sicurezza personale

a) Adoperare l'elettrotensile con attenzione e cautela, prestare la massima attenzione all'attività che si sta svolgendo. Concentrarsi al lavoro. Nono utilizzare l'elettrotensile se si è stanchi oppure sotto l'effetto di droga, alcol o medicine. Anche un momento di distrazione durante l'utilizzo dell'elettrotensile può causare gravi lesioni personali. Non mangiare, bere né fumare adoperando l'elettrotensile.

b) Indossare i dispositivi di protezione. Indossare sempre una protezione per gli occhi. Indossare i dispositivi di protezione adeguati al tipo di lavoro che si sta svolgendo. I dispositivi di protezione quali respiratore, calzature antifornitistiche antiscivolo, copricapo o protezioni per l'udito utilizzati in conformità con le condizioni di lavoro riducono il rischio di lesioni personali.

c) Evitare di accendere involontariamente l'elettrotensile. Non spostare l'utensile collegato alla rete di alimentazione con un dito sull'interruttore o sullo scatto. Prima di collegarsi all'alimentazione elettrica assicurarsi che l'interruttore e lo scatto siano in posizione "off". Spostamento dell'utensile con un dito sull'interruttore o collegamento della spina ad una presa di corrente con l'interruttore premuto può causare gravi lesioni.

d) Rimuovere tutte le chiavi e strumenti di regolazione prima di accendere l'utensile. La chiave o lo strumento di regolazione rimasto attaccato alla parte rotante può causare gravi lesioni personali.

e) Mantenere sempre una posizione stabile e l'equilibrio. Lavorare solo fino a dove si raggiunga con sicurezza. Mai sopravvalutare le proprie forze. Non utilizzare l'elettrotensile se si è stanchi.

f) Vestirsi in modo appropriato. Indossare indumenti da lavoro. Non indossare indumenti larghi o gioielli. Far attenzione che i propri capelli, indumenti, guanti oppure un'altra parte del corpo non si avvicinino troppo

alle parti rotanti o calde dell'elettrotensile.

g) Collegare il dispositivo per l'aspirazione della polvere. Se l'utensile ha la possibilità di collegarsi ai dispositivi di raccolta o estrazione della polvere, assicurarsi che sia collegato e adoperato in modo corretto. L'impiego di questi dispositivi può ridurre il rischio causato dalla polvere.

h) Fissare bene il pezzo. Utilizzare una morsetta per falegnameria o una morsa per fissare il pezzo da lavorare.

i) Non utilizzare l'elettrotensile sotto l'effetto di alcol, droga, medicine o di altre sostanze stupefacenti o sostanze che creano dipendenza.

j) Questo dispositivo non è destinato ad essere usato da persone (compresi i bambini) con ridotte capacità fisiche, sensoriali o mentali o con esperienze o conoscenze mancanti, a meno che non siano supervisionati o istruiti a utilizzare l'utensile da una persona responsabile per la loro sicurezza. I bambini devono essere sorvegliati perché sia certo che non giochino con il dispositivo.

a) Utilizzo dell'elettrotensile e la sua manutenzione
Scollegare sempre l'elettrotensile dalla rete nel caso di qualsiasi problema di lavoro, prima di ogni pulizia o manutenzione, durante ogni spostamento e avendo terminato il lavoro! Non adoperare mai l'elettrotensile che sia danneggiato in alcun modo.

b) Se l'utensile inizia ad emettere un suono o odore anomali, smettere immediatamente di lavorare.

c) Non sovraccaricare mai l'utensile. L'elettrotensile lavorerà meglio e con maggior sicurezza, se viene utilizzato a giri di velocità per i quali è stato progettato. Utilizzare l'utensile adatto per l'attività prevista. L'utensile adatto svolgerà meglio e con maggior sicurezza il lavoro per cui è stato progettato.

d) Non utilizzare elettrotensili che non possono essere accesi e spenti con un interruttore di comando. L'utilizzo di tali utensili è pericoloso. Gli interruttori difettosi devono essere riparati da un centro di assistenza certificato.

e) Scollegare l'utensile dalla fonte di alimentazione prima di effettuare la sua regolazione, prima di sostituire gli accessori o svolgere la manutenzione. Tale provvedimento impedisce il rischio dell'avviamento accidentale.

f) Sistemare l'elettrotensile inutilizzato fuori dalla portata di bambini e persone non autorizzate. L'elettrotensile nelle mani di utenti inesperti può essere pericoloso. Conservare l'elettrotensile in un luogo asciutto e sicuro.

g) Mantenere l'elettrotensile in buone condizioni. Controllare regolarmente la regolazione delle parti mobili e la loro mobilità. Verificare la presenza di eventuali danni alle coperture di protezione o di altre parti che potrebbero compromettere il funzionamento sicuro dell'elettrotensile. Se l'utensile è danneggiato, prima di riutilizzarlo provvedere a una sua appropriata riparazione. Molti infortuni sono causati da elettrotensili mal mantenuti.

h) Mantenere gli utensili da taglio affilati e puliti. Gli utensili mantenuti e affilati in modo appropriato facilitano il lavoro riducendo il rischio di lesioni e facilitano il controllo del lavoro. L'uso di accessori diversi da quelli

specificati nelle istruzioni per l'uso possono causare danni all'utensile e lesioni personali.

i) Utilizzare l'elettrotensile, gli accessori, i strumenti di lavoro ecc. in conformità con le presenti istruzioni e secondo le modalità prescritte per il determinato elettrotensile, tenendo conto delle determinate condizioni di lavoro e del tipo di lavoro svolto. L'utilizzo dell'utensile per scopi diversi da quelli previsti può provocare situazioni pericolose.

5. Utilizzo degli utensili a batteria

a) Prima di inserire la batteria, assicurarsi che l'interruttore sia nella posizione "0-off". L'inserimento della batteria in un elettrotensile acceso può causare situazioni pericolose.

b) Per caricare le batterie utilizzare solo caricabatterie specificati dal produttore. L'utilizzo di caricabatterie per un altro tipo di batteria può causare danni sulla batteria e incendio.

c) Utilizzare solo la batteria specificata per il determinato elettrotensile. L'utilizzo di altre batterie può causare lesioni o incendi.

d) Se non in uso, conservare la batteria separatamente da oggetti metallici quali morsetti, chiavi, viti e da altri piccoli oggetti metallici, i quali potrebbero causare collegamento di un contatto della batteria con l'altro. Il cortocircuito della batteria può causare lesioni, ustioni o incendi.

e) Maneggiare le batterie con cura. L'uso severo può provocare fuoriuscite delle sostanze chimiche dalla batteria. Evitare il contatto con tale sostanza e se nonostante il contatto avviene, lavare il sito interessato con un flusso di acqua corrente. Consultare immediatamente un medico se la sostanza chimica viene a contatto con gli occhi. La sostanza chimica della batteria può causare gravi lesioni.

6. Assistenza tecnica

a) Non sostituire parti dell'utensile, non ripararlo da soli, né interferire in altro modo nella struttura dell'utensile. Far riparare l'utensile da persone qualificate.

b) Qualsiasi riparazione o modifica del prodotto senza l'autorizzazione della nostra azienda è inammissibile (può causare lesione o danno all'utente)

c) Far riparare sempre l'elettrotensile da un centro di assistenza certificato. Utilizzare solo i pezzi di ricambio originali o consigliati. Ciò garantirà la propria sicurezza e anche la sicurezza del proprio utensile.

ISTRUZIONI SUPPLEMENTARI DI SICUREZZA

L'affilatore è adatto all'affilatura di catene per seghe.

L'apparecchio deve venire usato solamente per lo scopo a cui è destinato. Ogni altro tipo di uso che esuli da quello previsto non è un uso conforme.

L'utilizzatore/l'operatore, e non il costruttore, è responsabile dei danni e delle lesioni di ogni tipo che ne risultino.

Tenetevi presente che i nostri apparecchi non sono stati costruiti per l'impiego professionale, artigianale o industriale. Non ci assumiamo alcuna garanzia quando l'apparecchio viene usato in imprese commerciali, artigianali o industriali, o in attività equivalenti.

L'elettrotensile deve essere usato solamente per lo scopo a cui è destinato! Anche se l'apparecchio viene usato in modo corretto non si possono escludere completamente determinati fattori di rischio residuo. Visto il funzionamento e la struttura dell'elettrotensile si possono presentare i seguenti punti:

- Contatto con il disco abrasivo nella zona non coperta.

- Parti di dischi abrasivi danneggiati scagliate all'ingiro.
- Pezzi da lavorare e loro frammenti scagliati all'ingiro.
- Danni all'udito se non si indossano le cuffie antirumore necessarie.

Collegare il dispositivo solo a una presa con un interruttore differenziale (interruttore FI) classificato per una corrente di guasto massima di 30 mA.

• Proteggere i cavi di alimentazione e prolunga dalla mola e dalla motosega. In caso di danni o tagli, scollegare immediatamente la spina zoccolo.

Non toccare il cavo fino a quando non è stato scollegato dalla rete. Pericolo di scossa elettrica.

• Ispezionare visivamente la mola prima dell'uso. Non utilizzare mole screpolate, mole screpolate o altri danni. Consumato sostituire la mola.

• Non utilizzare mai il dispositivo senza visiera.

• Non utilizzare l'apparecchio se si è stanchi o dopo aver consumato alcol o medicine. Ricorda abbastanza pause al lavoro in tempo.

• Non utilizzare il dispositivo in un'atmosfera esplosiva o in luoghi in cui scintille volanti potrebbero provocare un incendio, un'esplosione, ecc. Esiste il rischio di incendio o esplosione se non osservato.

• Proteggere le mani dalla mola durante il funzionamento della macchina e una motosega.

Non spostare la catena a mano. Vi è il rischio di lesioni.

• Non mettere mai le dita tra la mola e il disco o tra la mola e il coperchio protettivo. Vi è il rischio di pizzicamento.

• La catena si riscalda ad alta temperatura durante la rettifica. Non toccare il pezzo in lavorazione, c'è il rischio di ustioni.

• Utilizzare solo mole raccomandate dal produttore. Non usare le lame per sega.

• Spegnerne l'apparecchio e scollegare la spina di alimentazione nei seguenti casi:

- Quando si rilascia uno strumento bloccato,
- Se il cavo di alimentazione è danneggiato o inceppato,
- In caso di suoni insoliti.

- Indossare dispositivi di protezione contro rumore, polvere e vibrazioni !!!

LE PRESENTI ISTRUZIONI DI SICUREZZA VANNO CONSERVATE!!!

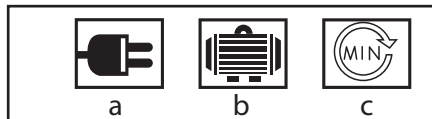
DESCRIZIONE (A)

1. Blocco catena
2. Vite di regolazione blocco catena
3. Scala per regolazione dell'angolo di affilatura
4. Vite di serraggio per regolazione dell'angolo di affilatura
5. Guida per catena
6. Vite di serraggio della catena
7. Vite di regolazione per limitazione di profondità
8. Disco abrasivo
9. Interruttore ON/OFF
10. Testa portamola
11. Cavo di alimentazione

PITTOGRAMMI

Pitogrammi e valori indicati sulla confezione del prodotto:

- a) Valori di potenza
- b) Consumo energetico
- c) Velocità a vuoto



USO E FUNZIONAMENTO

I dispositivi e le macchine ASIST sono destinati esclusivamente all'uso domestico o per hobbistica.

Il produttore e l'importatore non consigliano l'uso di questo strumento in condizioni estreme e sotto un carico elevato. Eventuali requisiti aggiuntivi devono essere oggetto di un accordo tra il produttore e il cliente.

Prima della messa in esercizio

Prima di inserire la spina nella presa di corrente assicuratevi che i dati sulla targhetta di identificazione corrispondano a quelli di rete.

Avvertenza!

Staccate sempre la spina di alimentazione prima di ogni impostazione all'utensile.

Montaggio (Fig. 3-6)

- Inserite il meccanismo di tensione catena nella sede (Fig. 3) e avvitatelo da sotto con la vite a stella (Fig. 4).
- Prima della messa in esercizio fissate

l'affilatore per catene in un luogo adatto (protetto dalla polvere, asciutto, ben illuminato) e su una base idonea (per es. banco di lavoro) con viti di fissaggio M8 e rosette (Fig. 5).

• Facendo ciò tenete conto del fatto che la piastra di montaggio dell'affilatore deve essere spinta sulla base per 8 cm (Fig. 6).

Uso

Attenzione! Prima di effettuare qualunque impostazione sull'apparecchio, spegnetelo sempre e staccate la presa di corrente.

Inserimento della catena da affilare nella guida (Fig. 7)

A tal fine allentate la vite di serraggio della catena (1)

Impostazione dell'angolo di affilatura secondo le indicazioni della vostra catena (Fig. 8) (normalmente tra 30° e 35°)

- Allentate la vite di serraggio per la regolazione dell'angolo di affilatura (1)
 - Impostate l'angolo di affilatura desiderato in base alla scala (2)
 - Avvitare nuovamente la vite di serraggio (1)
- 6.3 Regolazione del blocco catena (Fig. 9/10)
- Ribaltate il blocco catena (1) sulla catena
 - Tirate la catena all'indietro contro il blocco catena (1) finché quest'ultimo non arresta un elemento della catena (2). Attenzione! Facendo ciò si deve fare attenzione che l'angolo dell'elemento della catena bloccato corrisponda all'angolo di affilatura. In caso contrario, tirate ancora spostando la catena di un elemento.
 - Ribaltate verso il basso la testa portamolà (4) finché il disco abrasivo (5) non tocca l'elemento della catena da affilare (6). (A questo scopo è possibile spostare la catena un pochino avanti e indietro con la vite di regolazione del blocco catena (3))

Regolazione della limitazione di profondità (Fig. 10) Ribaltate la testa portamolà (4) verso il basso e impostate la profondità di affilatura con la vite di regolazione (7). Attenzione! La profondità di affilatura deve essere impostata in modo tale che tutta la lama dell'elemento della catena venga affilata.

Fissaggio della catena (Fig. 7)

Avvitare la vite di serraggio della catena (1)

Affilatura di catene (Fig. 10/11)

Attenzione!

- Utilizzate l'apparecchio solo per affilare le catene delle seghe. Non affilate o tagliate mai altri materiali.
- Prima di affilare la catena della sega bloccatela bene nella barra di guida. Se la catena della sega non è fissata si potrebbe bloccare il disco abrasivo.
- Avvicinate lentamente il disco abrasivo alla catena della sega. Un avvicinamento troppo veloce o a scatti verso la catena della sega può causare danni al disco abrasivo. Le parti scagliate all'ingiro possono causare lesioni!
- Accendete l'apparecchio con l'interruttore

ON/OFF (1)

- Conducete con cautela il disco abrasivo (5) con la testa portamolà (4) verso l'elemento impostato.
- Spegnete l'apparecchio con l'interruttore ON/OFF (1). In questo modo deve venire affilato un elemento si ed uno no della catena. Si consiglia di marcare il primo elemento da affilare (per es. con del gesso) per sapere quando la procedura di affilatura alternata degli elementi di tutta la catena è completa. Dopo aver affilato tutti gli elementi di un lato, si deve impostare l'angolo di affilatura sullo stesso grado dell'altro lato della regolazione dell'inclinazione. Dopo di che potete iniziare ad affilare gli elementi dell'altro lato (senza dover eseguire ulteriori impostazioni).

Regolazione della distanza dei limitatori di profondità (Fig. 12/13)

Dopo aver completamente affilato la catena, si deve fare attenzione che la distanza dei limitatori di profondità venga mantenuta (i limitatori di profondità (1) devono essere più bassi degli elementi della catena (2)). Limare eventualmente i limitatori di profondità (1) secondo i dati relativi alla vostra catena con l'ausilio di una lima (3) (non compresa fra gli elementi forniti).

Sostituzione del cavo di alimentazione

Pericolo!

Se il cavo di alimentazione di questo apparecchio viene danneggiato deve essere sostituito dal produttore, dal suo servizio di assistenza clienti o da una persona ai pari qualifiche cata al fine di evitare pericoli.

Sostituzione del disco abrasivo

Attenzione! Prima di effettuare qualunque operazione di manutenzione sull'apparecchio, spegnetelo sempre e staccate la presa di corrente.

1. Togliete il disco abrasivo (Fig. 14-16)
 2. Inserite un nuovo disco abrasivo.
 3. L'assemblaggio avviene nell'ordine inverso
- Non utilizzate dischi abrasivi consumati, rotti, incrinati o altrimenti danneggiati.
Usate solamente dischi abrasivi originali.

PULIZIA E MANUTENZIONE

Pericolo!

Prima di qualsiasi lavoro di pulizia staccate la spina dalla presa di corrente.

- Tenete il più possibile i dispositivi di protezione, le fessure di aerazione e la carcassa del motore liberi da polvere e sporco. Strofinare l'apparecchio con un panno pulito o soffiato con l'aria compressa a pressione bassa.
- Consigliamo di pulire l'apparecchio subito dopo averlo usato.
- Pulite l'apparecchio regolarmente con un panno asciutto ed un po' di sapone. Non usate detersivi o solventi perché questi ultimi potrebbero danneggiare le parti in plastica dell'apparecchio. Fate attenzione che non possa penetrare dell'acqua nell'interno dell'apparecchio. La penetrazione di acqua

in un elettrotensile aumenta il rischio di una scossa elettrica.

Mantenimiento

- El aparato no necesita mantenimiento. Almacenaje
- Cuando no use el equipo, debe guardarse éste en un lugar seco y protegido de polvo, asegurando que está fuera del alcance de niños.
- Las muelas deben guardarse el lugar seco, apoyadas sobre su borde y no deben apilarse.

DATI TECNICI AE6CS08

potenza:	200 W.
Voltaggio:	230V / 50Hz
velocità:	5500/ / min
Angolo di regolazione:	35° a destra e a sinistra
Ø dischi abrasivi (esterno):	max. 108mm
adatto per catene da 3/8	
Spessore dischi abrasivi:	3,2mm
Peso:	1,9 kg
Classe di protezione	II.

Con riserva di modifiche.

TUTELA DELL'AMBIENTE

Livello di pressione sonora misurato secondo EN 60745:

LpA (pressione sonora) 75 dB (A) KpA=3

LWA (potenza sonora) 88 dB (A) KwA=3

Prendere le misure appropriate per proteggere l'udito!
!Indossare le protezioni dell'udito ogni volta che la pressione sonora supera gli 80 dB (A).

Valore quadratico medio dell'accelerazione ponderata secondo EN 60745:
<2,5 m/s² K=1,5

Attenzione: Il valore delle vibrazioni durante l'uso effettivo dell'utensile elettrico può differire dal valore dichiarato a seconda del modo in cui viene utilizzato l'utensile e in base alle seguenti circostanze: La modalità di utilizzo dell'utensile elettrico e il tipo di materiale tagliato o perforato, le condizioni dell'utensile e la modalità come è tenuto, la corretta scelta degli accessori usati e la loro affilatura e le loro buone condizioni, la forza della presa dell'impugnatura, l'uso di attrezzature antivibranti, l'idoneità dell'uso dell'utensile elettrico per lo scopo per il quale è stato progettato e il rispetto delle procedure di lavoro secondo le istruzioni del produttore.

Se usato in modo improprio, questo utensile può causare la sindrome da scuotimento mano-braccio.

Attenzione: Per maggiore chiarezza, è necessario tenere conto del livello di esposizione alle vibrazioni nelle particolari condizioni d'uso in tutte le modalità operative, quali la durata del tempo quando l'utensile manuale è spento tranne quando è in funzione e quando gira a vuoto e quindi non lavora. Ciò può ridurre significativamente il livello di esposizione durante l'intero ciclo di lavoro.

Ridurre al minimo il rischio di scosse, utilizzare

scalpelli, punte e lame affilati.

Conservare l'utensile in conformità con queste istruzioni e assicurarne la lubrificazione accurata.

Quando si utilizza regolarmente l'utensile investire in accessori antivibranti.

Non utilizzare l'utensile a temperature inferiori a 10°C. Pianificare il lavoro in modo da distribuire in più giorni i lavori con l'utensile elettrico che producono vibrazioni elevate.

Modifiche riservate

TUTELA DELL'AMBIENTE TRATTAMENTO DEI RIFIUTI



Gli elettrotensili, gli accessori e l'imballaggio devono essere consegnati per un recupero ecologico rispettoso dell'ambiente.

Non gettare l'elettrotensile nei rifiuti domestici!

Ai sensi della direttiva europea RAEE (2012/19/UE) in materia di vecchie apparecchiature elettriche ed elettroniche e il suo ravvicinamento nelle legislazioni nazionali, gli utensili elettrici non utilizzabili devono essere consegnati al punto di acquisto di strumentisimili o nei centri di raccolta disponibili per la raccolta e lo smaltimento degli utensili elettrici. L'elettrotensile consegnato in tal modo verrà raccolto, smontato e consegnato per un recupero ecologico.

GARANZIA

Le specifiche delle condizioni di garanzia si trovano nella documentazione allegata.

Data di produzione

La data di produzione fa parte del numero di serie specificato sulla targhetta del prodotto.

Il numero di serie ha il formato ORD-YY-MM-SERI, dove ORD è il numero dell'ordine, YY è l'anno di produzione, MM è il mese di produzione, SERI è il numero di serie del prodotto

INSTRUCCIONES GENERALES DE SEGURIDAD

Lea, recuerde y guarde estas instrucciones de seguridad cuidadosamente

ADVERTENCIA: al usar máquinas eléctricas y herramientas eléctricas, es necesario observar y respetar las siguientes instrucciones de seguridad para protegerse de lesiones por descargas eléctricas, lesiones de otras personas y riesgo de incendio. En todas las instrucciones a continuación, el término "herramienta eléctrica" se refiere tanto a las herramientas eléctricas con alimentación de red (con cable) como a las alimentadas con batería (sin cable). Guarde todas las advertencias e instrucciones para uso futuro.

1. Ambiente de trabajo

a) Mantenga el área de trabajo limpia y bien iluminada. El desorden y los lugares oscuros en el lugar de trabajo suelen ser causas de accidentes. Limpie las herramientas que no esté utilizando en el momento.

b) No utilice la herramienta eléctrica en un entorno con peligro de incendio o explosión, es decir, en lugares donde haya líquidos inflamables, gases o polvos. En la herramienta eléctrica, se generan chispas en el conmutador, lo que puede causar que se enciendan el polvo o los humos.

c) No permita que personas no autorizadas, especialmente niños, accedan al área de trabajo mientras esté utilizando herramientas eléctricas! Si le molestan, podría perder el control de la actividad que está haciendo. Bajo ninguna circunstancia debe dejar la herramienta eléctrica sin supervisión. Mantenga los animales alejados del dispositivo.

2. Seguridad eléctrica

a) La horquilla de la herramienta eléctrica tiene que coincidir con la toma de corriente. Nunca modifique la horquilla de ninguna manera. Nunca use distribuidores u otros adaptadores en una herramienta que tenga en la horquilla del cable de alimentación una pata protectora. Las horquillas no dañadas y los enchufes correspondientes reducirán el riesgo de lesiones por descarga eléctrica. Los cables de alimentación dañados o enredados aumentan el riesgo de lesiones por descarga eléctrica. Si el cable de red está dañado, es necesario reemplazarlo con un nuevo cable de red que se puede obtener en un centro de servicio autorizado o importador.

b) Evite el contacto del cuerpo con objetos conectados a tierra, como tuberías, unidades de calefacción central, estufas y refrigeradores. El riesgo de lesiones por descarga eléctrica es mayor si su cuerpo está en contacto con el suelo.

c) No exponga la herramienta eléctrica a lluvia, humedad o condiciones mojadas. Nunca toque la herramienta eléctrica con las manos mojadas. Nunca lave la herramienta eléctrica con agua corriente ni la sumerja en agua.

d) No utilice el cable de alimentación para ningún otro propósito que no sea el suyo. Nunca transporte ni arrastre la herramienta eléctrica por el cable de alimentación. No desconecte la horquilla del enchufe tirando del cable. Evite daños mecánicos a los cables eléctricos con objetos afilados o calientes.

e) La herramienta eléctrica ha sido fabricada exclusivamente para su uso con alimentación a corriente alterna. Compruebe siempre que el voltaje eléctrico corresponda a los datos en la etiqueta informativa de

la herramienta.

f) Nunca opere una herramienta eléctrica que tenga un cable o la horquilla dañados, o que se haya caído al suelo o dañado de alguna manera.

g) En el caso de que use un cable de extensión, asegúrese siempre de que sus parámetros técnicos coincidan con los de etiqueta informativa de la herramienta. Si la herramienta eléctrica se usa en exteriores, use un cable de extensión adecuado para uso en exteriores. En el caso de que use tambores de extensión, es necesario que despliegue el cable para evitar que se sobrecaliente.

h) En el caso de que la herramienta eléctrica se use en áreas húmedas o al aire libre, se permite usar la herramienta eléctrica solo cuando esté conectada a un circuito eléctrico con un protector de corriente ≤ 30 mA. El uso de circuito eléctrico con protector /RCd/ reduce el riesgo de lesiones por descarga eléctrica.

i) Sujete la herramienta eléctrica manual solo por las superficies de agarre aisladas, ya que los accesorios de corte o perforación pueden entrar en contacto con el conductor oculto o el cable de alimentación de la herramienta durante el funcionamiento.

3. Seguridad personal

a) Ponga atención y prudencia al usar la herramienta eléctrica, prestando máxima atención a la actividad que esté realizando. Concéntrese en el trabajo. No opere la herramienta eléctrica si está cansado o bajo la influencia de drogas, alcohol o medicamentos. Hasta una falta de atención momentánea al usar la herramienta eléctrica puede provocar lesiones personales graves. No coma, beba ni fume cuando trabaje con la herramienta eléctrica.

b) Use equipo de protección. Siempre use protección para los ojos. Use equipos de protección apropiados para el tipo de trabajo que esté haciendo. Equipos de protección como el respirador, los zapatos de seguridad antideslizantes, el arnés o la protección auditiva utilizados de acuerdo con las condiciones de trabajo reducen el riesgo de lesiones personales.

c) Evite encender involuntariamente la herramienta. No transporte la herramienta enchufada con el dedo en el interruptor o el iniciador. Asegúrese de que el interruptor o el iniciador estén en la posición "apagado" antes de conectarlo a la fuente de alimentación. Cargar la herramienta con el dedo en el interruptor o enchufar la horquilla de la herramienta en una toma de corriente con el interruptor encendido puede causar lesiones graves.

d) Retire todas las llaves y herramientas de ajuste antes de encender la herramienta. Si una llave o herramienta de ajuste quedara pegada con la parte giratoria

de la herramienta eléctrica podría causar lesiones personales.

e) Mantenga siempre una postura y equilibrio estables. Trabaje solo en lugares que pueda alcanzar de manera segura. Nunca sobreestime su propia fuerza. No use la herramienta eléctrica si está cansado.

f) Vístase apropiadamente. Use ropa de trabajo. No use ropa ancha o joyas. Asegúrese de que su cabello, ropa, guantes u otra parte de su cuerpo no quede demasiado cerca de las partes giratorias o calientes de la herramienta eléctrica.

g) Conecte el equipo de extracción de polvo. Si la herramienta tiene la capacidad de conectar equipos de extracción o recolección de polvo, asegúrese de que estén conectados y utilizados correctamente. El uso de estos dispositivos puede reducir el riesgo causado por polvos.

h) Fije la pieza labrada con firmeza. Use una pinza de carpintería o mordaza para fijar la pieza a trabajar.

i) No use la herramienta eléctrica si está bajo la influencia del alcohol, drogas, medicamentos u otras sustancias adictivas.

j) Este dispositivo no está diseñado para ser utilizado por personas (incluidos niños) con capacidades físicas, sensoriales o mentales reducidas o falta de experiencia y conocimiento, a menos que sean supervisados o instruidos para usar el dispositivo por una persona responsable de su seguridad. Los niños deben ser supervisados para asegurarse de que no jueguen con el dispositivo.

4. Uso y mantenimiento de la herramienta eléctrica

a) ¡Desenchufe siempre la herramienta eléctrica de la red eléctrica en caso de cualquier problema durante el trabajo, antes de cualquier trabajo de limpieza o mantenimiento, cada vez que se transporte la herramienta o después de que el trabajo haya terminado! Nunca opere la herramienta eléctrica si está dañada de alguna manera.

b) Deje de usar la herramienta inmediatamente si comienza a emitir un sonido u olor anormal.

c) No sobrecargue la herramienta eléctrica. La herramienta eléctrica funcionará mejor y con mayor seguridad si la opera a la revolución por la que fue diseñada. Use la herramienta apropiada para su trabajo correspondiente. La herramienta apropiada hará el trabajo para el que fue diseñada mejor y con mayor seguridad.

d) No utilice la herramienta eléctrica si no puede encenderse y apagarse de manera segura con el interruptor de control. El uso de tal herramienta es peligroso. Los interruptores defectuosos deben ser reparados por un centro de servicio certificado.

e) Desenchufe la herramienta de la fuente de alimentación antes de realizar ajustes, cambiar accesorios o realizar el mantenimiento. Esto evita el riesgo de arranque accidental.

f) Cuando no use la herramienta eléctrica, almacénela y guárdela fuera del alcance de niños y personas no autorizadas. En manos de usuarios inexpertos, la herramienta eléctrica puede ser peligrosa. Almacene la herramienta eléctrica en un lugar seco y seguro.

g) Mantenga la herramienta eléctrica en buen estado. Verifique el ajuste y la movilidad de las partes móviles con regularidad. Compruebe si hay daños en las cubiertas protectoras u otras partes que puedan comprometer el funcionamiento seguro de la herramienta

eléctrica. Si la herramienta está dañada, asegúrese de repararla adecuadamente antes de usarla nuevamente. Muchos accidentes son causados por herramientas eléctricas mal mantenidas.

h) Mantenga las herramientas de corte afiladas y limpias. Las herramientas afiladas y mantenidas adecuadamente facilitan el trabajo, reducen el riesgo de lesiones y hacen que el trabajo sea más fácil de controlar. El uso de accesorios distintos a los especificados en las instrucciones de funcionamiento puede dañar la herramienta y causar lesiones.

i) Use la herramienta eléctrica, accesorios, herramientas de trabajo, etc. de acuerdo con estas instrucciones y de la manera prescrita para la herramienta eléctrica en particular, teniendo en cuenta las condiciones de trabajo y el tipo de trabajo que se realiza. El uso de la herramienta para fines distintos a los previstos puede llevar a situaciones peligrosas.

5. Uso de herramientas con acumulador

a) Antes de insertar el acumulador, asegúrese de que el interruptor esté en la posición "0- apagado". Insertar el acumulador en la herramienta cuando esté encendida puede causar situaciones peligrosas.

b) Utilice solo los cargadores especificados por el fabricante para cargar el acumulador. El uso del cargador para otro tipo de acumulador puede provocar daños e incendios.

c) Use solo acumuladores diseñados para la herramienta específica. El uso de otros acumuladores puede causar lesiones o incendios.

d) Cuando no esté en uso, guarde el acumulador separado de objetos metálicos como abrazaderas, llaves, tornillos y otros objetos metálicos pequeños que podrían causar la conexión de un contacto del acumulador con el otro. El cortocircuito del acumulador puede causar lesiones, quemaduras o incendios.

e) Maneje los acumuladores con cuidado. En caso de manejos no cuidadosos, los elementos químicos del acumulador pueden salir. Evite el contacto con esta sustancia y, si lo hace, lave el área afectada con un chorro de agua corriente. Busque atención médica de inmediato si el químico entra en sus ojos. El químico del acumulador puede causar lesiones graves.

6. Servicio

a) No reemplace partes de la herramienta, no la repare usted mismo ni interfiera con la construcción de la herramienta. Deje que personal calificado repare la herramienta.

b) Cualquier reparación o modificación del producto sin la autorización de nuestra empresa es inadmisibles (puede causar lesiones o daños al usuario).

c) Siempre deje que la herramienta eléctrica sea reparada por un centro de servicio certificado. Use solo repuestos originales o recomendados. Esto garantizará la seguridad de usted y su herramienta.

INSTRUCCIONES DE SEGURIDAD COMPLEMENTARIAS

El afilador de cadenas ha sido concebido para afilar cadenas de sierra.

Utilizar la máquina sólo en los casos que se indican explícitamente como de uso adecuado. Cualquier otro uso no será adecuado. En caso de uso inadecuado, el fabricante no se hace responsable de daños o lesiones de cualquier tipo; el responsable es el usuario u operario de la máquina.

Tener en consideración que nuestro aparato no está indicado para un uso comercial, industrial o en taller. No asumiremos ningún tipo de garantía cuando se utilice el aparato en zonas industriales, comerciales o talleres, así como actividades similares.

¡La máquina sólo debe emplearse para aquellos casos para los que se ha destinado su uso! Existen determinados factores de riesgo que no se pueden descartar por completo, incluso haciendo un uso adecuado de la máquina. El tipo de diseño y montaje de la máquina pueden conllevar los siguientes puntos de riesgo:

- Contacto con la muela de lijar en la zona en que se halla al descubierto.
- Proyección de partes procedentes de muelas de lijar deterioradas.
- Proyección de las piezas con las que se está trabajando o de algunas de sus partes.
- Lesiones del aparato auditivo por no utilizar la protección necesaria.

Solo conecte el dispositivo a un enchufe con un disyuntor de corriente residual (interruptor FI) clasificado para una corriente residual máxima de 30 mA.

• Proteja los cables de alimentación y extensión de la muela abrasiva y la motosierra. En caso de daños o cortes, desconecte el enchufe de inmediato enchufes. No toque el cable hasta que esté desconectado de la red eléctrica. Peligro de descarga eléctrica.

• Inspeccione visualmente la muela antes de usar. No utilice muelas abrasivas, muelas agrietadas u otros daños. Desgastado Reemplace la muela.

• Nunca use el dispositivo sin un protector facial.

• No opere el aparato si está cansado o después de consumir alcohol o medicamentos. Recuerde suficientes descansos en el trabajo a tiempo.

• No utilice el dispositivo en una atmósfera explosiva o en lugares donde las chispas voladoras puedan provocar un incendio, una explosión, etc. Existe un riesgo de incendio o explosión si no se observa.

• Proteja sus manos de la muela cuando opere la máquina y una motosierra

No mueva la cadena con la mano. Existe riesgo de lesiones.

• Nunca coloque los dedos entre la muela abrasiva y el disco o entre la muela abrasiva y la cubierta protectora. Existe el riesgo de pellizcos.

• La cadena se calienta a una temperatura alta durante el rectificado. No toque la pieza de trabajo, existe el riesgo de quemaduras.

• Use solo muelas recomendadas por el fabricante. No

use hojas de sierra.

• Apague el aparato y desconecte el enchufe de la red en los siguientes casos:

- Al liberar una herramienta bloqueada,
- Si el cable de alimentación está dañado o atascado,
- En caso de sonidos inusuales.

- Use equipo de protección contra el ruido, el polvo y las vibraciones!

¡¡¡GUARDE ESTAS INSTRUCCIONES DE SEGURIDAD!!!

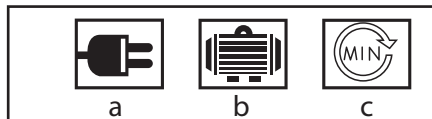
DESCRIPCIÓN (A)

1. Freno de cadena
2. Tornillo de ajuste freno de cadena
3. Escala graduada para ajuste del ángulo de afilado
4. Tornillo de fijación para ajuste del ángulo de afilado
5. Riel guía para cadena
6. Tornillo de fijación de cadena
7. Tornillo de ajuste para tope de profundidad
8. Muela de afilar
9. Interruptor ON/OFF
10. Cabezal
11. Cable de conexión

PICTOGRAMAS

Pictogramas y valores indicados en el embalaje del producto:

- a) Valores de potencia
- b) consumo de energía
- c) Velocidad sin carga



USO Y OPERACIÓN

dispositivos y máquinas ASIST están destinados solo para uso doméstico o hobby.

El fabricante y el importador no recomiendan el uso de esta herramienta en condiciones extremas y bajo alta carga. Cualquier requisito adicional debe ser acordado entre el fabricante y el cliente.

Antes de la puesta en marcha

Antes de conectar la máquina, asegurarse de que los datos de la placa de identificación coincidan con los datos de la red eléctrica.

Aviso!

Desenchufar el aparato antes de realizar ajustes.

Montaje (fi g. 3-6)

- Introducir el mecanismo tensor de la cadena en el alojamiento (fig.3) y atornillarlo desde abajo con el tornillo estrella (fig. 4).
- Antes de la puesta en marcha, fijar el afilador

de cadenas en un lugar indicado (protegido contra el polvo, seco, bien ventilado), con tornillos M8 y arandelas en una base adecuada (p. ej., banco de trabajo) (fig. 5).

• Para ello, asegurarse que la placa de montaje del afilador de cadenas se pueda desplazar 8 cm sobre la base (fig. 6).

Manejo

Colocar la cadena a afilar en el riel guía (fi g. 7)

Para ello, soltar el tornillo de fijación de la cadena (1)

Ajustar el ángulo de afilado conforme a los datos de su cadena (fi g. 8) (por lo general, entre 30° y 35°)

- Soltar el tornillo de fijación para el ajuste del ángulo afilado (1)

• Ajustar el ángulo de afilado deseado conforme a la escala (2).

• Volver a apretar el tornillo de ajuste (1).

6.3. Ajustar el freno de cadena (fi g. 9/10) • Plegar el freno (1) en la cadena • Tirar de la cadena hacia atrás contra el freno

(1) hasta que dicho freno pare un eslabón de corte (2).

¡Atención! En este caso, asegurarse de que el ángulo del eslabón detenido coincida con el ángulo de afilado. De lo contrario, avanzar un eslabón de la cadena más.

• Plegar el cabezal (4) hacia abajo hasta que la muela de lijar (5) toque el eslabón a afilar (6).

(Para ello, es posible ajustar un poco hacia delante o atrás la cadena mediante los tornillos de ajuste del freno de cadena (3)).

Ajustar el tope de profundidad (fi g. 10)

Plegar el cabezal (4) hacia abajo y ajustar la profundidad con el tornillo de ajuste (7)

¡Atención! Ajustar la profundidad de tal manera que se afile completamente la arista del eslabón.

Fijar la cadena (fi g. 7)

Apretar el tornillo de fijación de cadena (1)

Lijar el eslabón (fi g. 10/11)

¡Atención!

• Utilizar el aparato solo para afilar las cadenas de sierra. No lijar ni cortar nunca otros materiales.

• Antes de afilar, colgar la cadena de la sierra en el riel guía. Esto evita que la muela de lijar se bloquee a causa de una cadena suelta.

• Mover la muela de lijar lentamente a lo largo de la cadena de la sierra. Si el movimiento es demasiado rápido o brusco puede dañar la muela de lijar. Peligro de sufrir daños por piezas que pueden salir despedidas.

• Conectar el aparato pulsando el interruptor ON/OFF (1)

• Acercar cuidadosamente la muela de afilado (5) con cabezal (4) al eslabón ajustado.

• Desconectar el aparato pulsando el interruptor ON/OFF (1). Afilar de esta forma un eslabón

sí y otro no. Para saber qué eslabones se han afilado, se recomienda marcar el primer eslabón (p. ej., con tiza). Una vez afilados todos los eslabones de un lado, es preciso ajustar

el mismo ángulo de afilado para el otro lateral.

A continuación, se podrá proceder a afilar los eslabones del otro lado sin necesidad de hacer más ajustes.

Ajustar la distancia del tope de profundidad (fi g. 12/13)

Una vez se ha afilado toda la cadena, es preciso asegurarse que se mantiene la distancia del tope de profundidad (el tope de profundidad (1) debe encontrarse más abajo que el eslabón (2)). En caso necesario, limar el tope de profundidad (1) con una lima (3) (no incluida en el volumen de entrega) conforme a los datos de su cadena.

Cambio del cable de conexión a la red eléctrica
Peligro!

Cuando el cable de conexión a la red de este aparato esté dañado, deberá ser sustituido por el fabricante o su servicio de asistencia técnica o por una persona cualificada para ello, evitando así cualquier peligro.

Cambio de la muela

¡Atención! Antes de realizar cualquier trabajo de mantenimiento, primero desconectar el aparato y luego desenchufarlo.

1. Retirar la muela (fi g. 14-16)

2. Colocar una muela nueva.

3. Para volver a colocar el disco en su sitio se deberá seguir el mismo orden pero a la inversa.

No utilizar muelas rotas, rajadas o dañadas por otros usos.

Limpieza y mantenimiento

Peligro!

Desenchufar siempre antes de realizar algún trabajo de limpieza.

• Reducir al máximo posible la suciedad y el polvo en los dispositivos de seguridad, las rendijas de ventilación y la carcasa del motor. Frotar el aparato con un paño limpio o soplarlo con aire comprimido manteniendo la presión baja.

• Se recomienda limpiar el aparato tras cada uso.

• Limpiar el aparato con regularidad con un paño húmedo y un poco de jabón blando. No utilizar productos de limpieza o disolventes ya que se podrían deteriorar las piezas de plástico del aparato. Es preciso tener en cuenta que no entre agua en el interior del aparato. Si entra agua en el aparato eléctrico existirá mayor riesgo de una descarga eléctrica.

Mantenimiento

• El aparato no necesita mantenimiento. Almacenaje

• Cuando no use el equipo, debe guardarse éste en un lugar seco y protegido de polvo, asegurando que está fuera del alcance de niños.

• Las muelas deben guardarse el lugar seco, apoyadas sobre su borde y no deben apilarse.

ESPECIFICACIONES TÉCNICAS AE6CS08

potencia:

200 W

Voltaje: 230V / 50Hz
velocidad: 5500/ / min
Ángulo de ajuste:
35° hacia la izquierda y derecha
Muelas de afil-Ø (exterior): máx. 108 mm
adecuado para cadenas de 3/8 “
Espesor muela: 3,2 mm
Peso: 1,9 kg
Clase de protección II.

Sujeto a cambios.

Nivel de presión acústica medido según EN60745:
LpA (presión acústica) 75 dB (A)KpA=3
LWA (potencia acústica)88 dB (A)KwA=3

Tome las medidas apropiadas para proteger su audición! Use protección para los oídos siempre que la presión acústica supere los 80 dB (A). El valor efectivo ponderado de aceleración según la norma EN 60745: <2,5 m/s2 K=1,5

Advertencia: El valor de vibración durante el uso de la herramienta eléctrica puede diferir del valor declarado según la forma en que se utilice la herramienta y las siguientes circunstancias: Cómo se usa la herramienta el. y el tipo de material a cortar o taladrar, el estado de la herramienta y cómo mantenerla, la correcta elección de los accesorios utilizados y asegurando su nitidez y buen estado, el agarre del mango, el uso de dispositivos antivibración, el uso idóneo de la herramienta. para el propósito para el cual está diseñado y el cumplimiento de las normas de trabajo de acuerdo a las instrucciones del fabricante. Si se usa incorrectamente, esta herramienta puede causar el síndrome de temblor de mano-brazo. Advertencia: Para precisar, es necesario tener en cuenta el nivel de exposición a la vibración en las condiciones concretas de uso en todos los modos de funcionamiento, como es el tiempo, en el que la herramienta manual está apagada, excepto cuando está en uso y cuando está inactiva y, por lo tanto, no realiza trabajo. Esto puede reducir significativamente el nivel de exposición durante todo el ciclo de trabajo. Minimice el riesgo procedente de las vibraciones, use cinces afilados, taladros y cuchillos. Minimice el riesgo procedente de las vibraciones, use cinces afilados, taladros y cuchillos. Mantenga la herramienta acorde con estas instrucciones y asegure su lubricación profunda. Cuando use la herramienta regularmente, invierta en accesorios antivibración.

No utilice la herramienta a temperaturas inferiores a 10 ° C. Planifique su trabajo de modo que el trabajo con herramientas eléctricas que producen altas vibraciones solo las realice durante varios días.

Sujeto a cambios.

PROTECCIÓN DEL AMBIENTE MANEJO DE LOS DESPERDICIOS



Las herramientas eléctricas, accesorios y embalajes deben entregarse para el reciclaje de recursos valiosos sin daños para el ambiente.

¡No deseche la herramienta eléctrica en la basura doméstica!

De acuerdo con la Directiva Europea WEEE (2012/19/UE) sobre equipos eléctricos y electrónicos antiguos y su aproximación a las leyes nacionales, las herramientas eléctricas inutilizables deben entregarse en el punto de compra de herramientas similares o centros de recolección disponibles para la recolección y eliminación de herramientas eléctricas. Esta herramienta eléctrica se recogerá, desmontará y entregará para el reciclaje de recursos valiosos sin daños para el ambiente.

GARANTÍA

En el material adjunto encontrará la especificación de las condiciones de garantía.

Fecha de fabricación

La fecha de fabricación está incluida en el número de serie en la etiqueta del producto.

El número de serie tiene el formato ORd-YY-MM-SERI donde ORd es el número de pedido, YY es el año de fabricación, MM es el mes de fabricación, SERI es el número de serie del producto.

ZÁRUČNÍ LIST - CZ

Záruční podmínky

1. Na uvedený výrobek zn. ASIST poskytuje spol. U.S.REST AND SHOP. LLC 24 měsíci záruku od data prodeje. Životnost baterie je 6 měsíců od data prodeje. Záruční podmínky se řídí příslušnými ustanoveními občanského zákoníku.
2. Záruka se nevztahuje na opotřebení výrobku způsobené jeho obvyklým používáním. To znamená, záruka se nevztahuje na uhlíky, mazací tuky, pryžová těsnění na pohyblivých částech výrobku či běžné opotřebení pohyblivých částí, apod. Vzhledem k tomu, že náradí ASIST je určeno pouze pro domácí – hobby použití, výrobce ani dovozce nedoporučují používat toto náradí v extrémních podmínkách a pro podnikatelskou činnost.
3. V případě, že bude uplatněna zákazníkem záruka na škody a závady zaviněné neodborným zacházením, přetížením, použitím nesprávného příslušenství, mechanickým poškozením, zásahem nepovolane osoby a přirozeným opotřebením, může toto být důvodem pro zamítnutí reklamace.
4. Dovozece ani prodejce neodpovídají za škody způsobené neodborným zacházením a obsluhou s tímto výrobkem. Používejte výrobek výhradně v souladu s přiloženým návodem k použití.
5. V případě uplatnění reklamace doporučujeme předložit doklad, kterým zákazník prokáže zakoupení výrobku, kde bývá vyznačeno: datum prodeje, typové označení výrobku, sériové číslo, razítko prodejny a podpis prodávajícího. Z důvodu rychlejšího vyřízení reklamace a snadnější identifikaci výrobku doporučujeme nechat si vyplnit záruční list, který je součástí průvodní dokumentace.
6. Doporučujeme náradí zasílat do záruční opravy s vloženým dokladem o zakoupení výrobku (eventuálně kopíí). Z výše uvedených důvodů doporučujeme přiložit vyplněný záruční list. Výrobek doporučujeme zasílat v pevném obalu (doporučujeme původní obal uzpůsobený přímo na výrobek), zabráníte tím případnému poškození při transportu.
7. Reklamaci uplatněte u prodejců, kde jste výrobek nebo náradí zakoupili, případně v autorizovaném servisu uvedeném v tomto návodě.
8. Pokud bude servisním technikem při kontrole reklamovaného výrobku zjištěno, že závada byla způsobena nesprávným použitím výrobku a reklamace bude tudíž zamítnuta, je možné sjednat mimozáruční opravu, která bude provedena v domluveném termínu a na náklady majitele výrobku.
9. Společnost U.S.REST AND SHOP. LLC nabízí zákazníkům možnost prodloužení záruky až na 36 měsíců. K získání nároku na tuto prodlouženou záruku nad rámec zákonné záruční doby (24 měsíců) je nutné splnit následující podmínky:
 - a) Před vypršením zákonné záruční lhůty si nechat funkční výrobek bezplatně prohlédnout v autorizovaném servisu. Plně funkční výrobek musí být doručen do servisního střediska v období od 21 měsíců do 24 měsíců od data nákupu výrobku.
 - b) K této bezplatné záruční prohlídce za účelem prodloužení záruční doby je zákazník povinen se prokázat originálem tohoto záručního listu potvrzeného prodejcem. V záručním listu musí být čitelně uvedeno datum koupě výrobku, typové označení a sériové čísla výrobku. Současně se záručním listem je nutné předložit originál stvrzenky o koupi zboží.
 - c) Plně funkční výrobek musí být doručen k servisní prohlídce čistý a kompletní t.z. včetně všech součástí a příslušenství.
 - d) Po provedení servisní prohlídky bude zákazníkovi v záručním listu potvrzen nárok na bezplatnou prodlouženou záruku o jeden rok.
 - e) Dopravu ze servisu k zákazníkovi zajišťuje výrobce na náklady zákazníka.



Výrobek:

Typ:

Sériové číslo:

Razítko a podpis:

Datum prodeje:

Záznamy opravy:

Doporučujeme při uplatnění reklamace předložit doklad o zakoupení výrobku nebo případně záruční list. Vyrobeno pro WETRA-RS Group v PRC.

Sběrné místo pozáručního servisu:

U.S.REST AND SHOP. LLC, servis náradí ASIST
Areál Moravolen, Janáčkova 760/4, 896 01 Jeseník
www.wetra-xt.com/servis

ZÁRUČNÍ LIST - SK

Záručné podmienky

1. Na uvedený výrobok zn. ASIST poskytute spol. U.S.REST AND SHOP. LLC 24 mesiacov záruku od dátumu predaja. Životnosť batérie je 6 mesiacov od dátumu predaja. Záručné podmienky sa riadia príslušnými ustanoveniami Občianskeho zákonníka.
2. Záruka sa nevzťahuje na opotrebenie výrobku spôsobené jeho obvyklým používaním. To znamená, záruka sa nevzťahuje na uhlíky, mazacie tuky, gumové tesnenia na pohyblivých častiach výrobku či bežné opotrebovanie pohyblivých častí, a pod. Vzhľadom na to, že náradie ASIST je určené iba pre domáce - hobby použitie, výrobca ani dovozca neodporúčajú používať toto náradie v extrémnych podmienkach a pre podnikateľskú činnosť.
3. V prípade, že bude uplatnená zákazníkom záruka na škody a závady zavinené neodborným zaobchádzaním, preťažením, použitím nesprávneho príslušenstva, mechanickým poškodením, zásahom nepovolanej osoby a prirodzeným opotrebením, môže toto byť dôvodom na zamietnutie reklamácie.
4. Dovožca ani predajca nezodpovedajú za škody spôsobené neodborným zaobchádzaním a obsluhou s týmto výrobkom. Používajte výrobok výhradne v súlade s priloženým návodom na použitie.
5. V prípade uplatnenia reklamácie odporúčame predložiť doklad, ktorým zákazník preukáže zakúpenia výrobku, kde býva vyznačené: dátum predaja, typové označenie výrobku, sériové číslo, pečiatku predajne a podpis predávajúceho. Z dôvodu rýchlejšieho vybavenia reklamácie a ľahšiu identifikáciu výrobku odporúčame nechať si vyplniť záručný list, ktorý je súčasťou sprievodnej dokumentácie.
6. Odporúčame náradie zasielať do záručnej opravy s vloženým dokladom o zakúpení výrobku (eventuálne kópií). Z vyššie uvedených dôvodov odporúčame priložiť vyplnený záručný list. Výrobok odporúčame zasielať v pevnom obale (Odporúčame pôvodný obal uspokojený priamo na výrobok), zabránite tým prípadnému poškodeniu pri transporte.
7. Reklamáciu uplatníte u predajcov, kde ste výrobok alebo náradie zakúpili, prípadne v autorizovanom servise uvedenom v tomto návode.
8. Pokiaľ bude servisným technikom pri kontrole reklamovaného výrobku zistené, že závada bola spôsobená nesprávnym použitím výrobku a reklamácia bude teda zamietnutá, je možné dojednať mimozáručnú opravu, ktorá bude vykonaná v dohodnutom termíne a na náklady majiteľa výrobku.
9. Spoločnosť U.S.REST AND SHOP. LLC ponúka zákazníkovi možnosť predĺženia záruky až na 36 mesiacov. Na získanie nároku na túto predĺženú záruku nad rámec zákonnej záručnej doby (24 mesiacov) je nutné splniť nasledovné podmienky:
 - a) Pred uplynutím zákonnej záručnej lehoty si nechať funkčný výrobok bezplatne prezrieť v autorizovanom servise. Píne funkčný výrobok musí byť doručený do servisného strediska v období od 21 mesiacov od 24 mesiacov od dátumu nákupu výrobku.
 - b) K tejto bezplatnej záručnej prehliadke za účelom predĺženia záručnej doby je zákazník povinný sa preukázať originálom tohto záručného listu potvrdeného predajcom. V záručnom liste musí byť čitateľne uvedený dátum kúpy výrobku, typové označenie a sériové čísla výrobku. Súčasne so záručným listom je nutné predložiť originál potvrdenky o kúpe tovaru.
 - c) Píne funkčný výrobok musí byť doručený k servisnej prehliadke čistý a kompletný t.z. vrátane všetkých súčastí a príslušenstva.
 - d) Po vykonaní servisnej prehliadky bude zákazníkovi v záručnom liste potvrdený nárok na bezplatnú predĺženú záruku o jeden rok. e) Dopravu zo servisu k zákazníkovi zaisťuje výrobca na náklady zákazníka.



Výrobok:

Typ:

Sériové číslo:

Razítka a podpis:

Dátum predaja:

Záznamy opravovne:

Doporučujeme pri uplatnení reklamácie predložiť doklad o kúpe výrobku alebo prípadne záručný list. Vyrobené pre WETRA-RS Group v PRC.

Zberné miesto pozáručného servisu:

U.S.REST AND SHOP. LLC, servis náradia ASIST
Areál Moravolen, Janáčkova 760/4, 896 01 Jeseník, cz
www.wetra-xt.com/servis

JÓTÁLLASI BIZONYÍTVÁNY - H

A jótállási feltételek.

1. Az adott ASIST márkájú termékre a U.S.REST AND SHOP. LLC társaság 12 hónap garanciát nyújt az értékesítés napjától számítva. Garancia 12 hónap nem számít, sérült a nem megfelelő kezelés vagy kopás ellentétes utasításokat. Az akkumulátor élettartama 6 hónap a vásárlás napjától.
2. A jótállás nem vonatkozik a termék szokásos használatából eredő kopására. Ez azt jelenti, hogy a jótállás nem vonatkozik a szénre, kenőzsírok, gumi tömítések a termék mozgatható részeiben vagy a mozgatható alkatrészek gykori kopása, E garancia tartalmazza a hibás - sérült részek térítés mentes javítását, illetve cseréjét.
3. Figyelemmel arra, hogy az ASIST szerszámok házi – hobbi célra vannak tervezve, sem a gyártó, sem az importőr nem ajánlják a szerszámokat szélsőséges feltételek közt, magas igénybevétel mellett használni.
4. A garancia nem vonatkozik olyan meghibásodásokra és károokra, amelyeket szakszerűtlen használat, vagy túlterhelés okozott, továbbá a nem megfelelő tartozékok használata, mechanikus sérülés vagy avatatlan személy beavatkozása okozott, illetve a természetes elhasználódásra. A garancia szintén nem vonatkozik a termék, az eredeti rendeltetésétől eltérő, más célra való használatából származó sérülésre.
5. Sem az importőr, sem az értékesítő nem felel a szakszerűtlen használat és kezelés okozta károkért.
6. A reklamáció érvényesítése esetén be kell mutatni azt a bizonylatot, amellyel az ügyfél igazolja a termék megvásárlását. A bizonylaton szerepelnie kell a következőknek: eladás dátuma, a termék típusjelölése, sorozatszám, az értékesítőhely pecsétje és az eladó aláírása.
A reklamáció lehető leggyorsabb intézése érdekében, valamint a termék egyszerű azonosítása céljából ajánljuk a garanciális levél kitöltését, amely a kíséző dokumentáció része.
7. A szerszámokat garanciális javításra, együtt a rendesen kitöltött beszerzési bizonylattal (esetleg ennek másolatával) együtt küldjük. A fenn említett okokból ajánljuk mellékelni a garanciális levelet is. A terméket kemény csomagolásban kérjük küldeni (legjobb ha az eredeti csomagolásban, amely megfelel a termék alakjának és méretének), hogy meggátoljuk a sérülését a szállítás folyamán.
8. A reklamációt annál az értékesítőnél kell érvényesíteni, ahol termék, vagy a szerszám megvásárlásra került.
9. A jótállási idő meghosszabbodik azzal az idővel, amely alatt a berendezés, vagy a szerszám javítás alatt volt.
10. Ha a reklamált termék ellenőrzése során megállapítást nyer, hogy a meghibásodást a termék helytelen használata okozta és ezért a reklamáció elutasításra kerül, a javítás költségeit a termék tulajdonosa köteles megfizetni, amennyiben kéri a javítást.



11. A U.S.REST AND SHOP. LLC társaság ügyfelei számára akár 36 hónapra növeli a garanciális időszakot. A törvény által meghatározott garanciális időn (12 hónap) felüli meghosszabbított garanciára való jogosultság megszerzéséhez a következő feltételeket kell teljesíteni:
 - a) A törvény által meghatározott garanciális idő lejártá előtt szakszervizben átnézetni a funkcionális terméket, amit ingyen biztosítunk. Teljesen működőképes termék kell szállítani a szolgáltató központ közötti időszakban 10 hónapról 12 hónapra a vásárlás napjától.
 - b) A garanciális idő meghosszabbítása érdekében elvégzett ingyenes garanciális ellenőrzésnél az ügyfél köteles bemutatni ezen garancialevél eladó által igazolt eredeti példányát.
A garancialevélben olvashatóan szerepelnie kell a termék vásárlása időpontjának, a termék típusjelölésének és sorozatszámának. A garancialevél mellett be kell mutatni a termék megvásárlását igazoló bizonylat eredetijét.
 - c) Teljesen működőképes terméket tisztán és komplett állapotban, azaz az összes alkatrészrel és tartozékkal együtt kell átadni az ellenőrzésre.
 - d) A szervizben elvégzett ellenőrzés után az ügyfél számára a garancialevélben igazoljuk az tartó ingyenes meghosszabbított garanciára való jogosultságát.
 - e) Közlekedési szolgáltatás az ügyfél által az importőrnek az ügyfelet terhelni.

Termék:

Típus:

Sorozatszám:

Bélyegző és aláírás:

Eladás dátuma:

Szervis bejegyzése:

**A beszerzési bizonylat benyújtása nélkül, az esetleges reklamációk nem lesznek figyelembe véve !!!
A WETRA-RS Group részére gyártva P.R.C.-ben.
A garancián túli javítások gyűjtőhelye, importőr:
www.wetra-xt.com/servis**

Garancijski pogoji SLO

1. Družba U.S.REST AND SHOP. LLC za izdelke znamke ASIST zagotavlja garancijo v trajanju 12 mesecev od datuma nakupa. 12-mesečna garancija ne velja v primeru večjih poškodb zaradi obrabe ali nepravilnega rokovanja v skladu z navodili za uporabo. Življenjska doba baterije je 6 mesecev od dneva nakupa.
 2. Garancija vključuje brezplačno popravilo ali zamenjavo okvarjenih – poškodovanih delov.
 3. Glede na to, da je orodje ASIST namenjeno izključno za domačo ali hobi uporabo, proizvajalec in dobavitelj ne priporočata uporabe tega orodja v ekstremnih pogojih ali za podjetniško dejavnost.
 4. Garancije ni moč uveljavljati za škodo in napake nastale zaradi nepravilne uporabe, preobremenitve, uporabe neprimernega orodja, mehanskih poškodb, nepooblaščenega popravila in obrabe.
- Prav tako garancija ne krije škode, ki je nastala zaradi uporabe orodja za namen, za katerega ni bilo predvideno.
5. Dobavitelj ali prodajalec ne odgovarjata za škodo nastalo zaradi nestrokovnega ravnanja s tem izdelkom.
 6. V primeru uveljavljanja garancije priporočamo predložitev dokazila, s katerim stranka dokaže nakup izdelka in na katerem so označeni: datum prodaje, tipska oznaka izdelka, serijska številka izdelka, žig prodajalne in podpis prodajalca. Zaradi hitrejšega reševanja reklamacij in enostavnejše identifikacije izdelka priporočamo izpolnitev garancijskega lista, ki sestavlja spremljajočo dokumentacijo.
 7. Priporočamo, da se orodje v popravilo preda pooblaščenemu serviserju skupaj s priloženimi dokumenti (lahko tudi kopijami). Iz zgoraj navedenih razlogov priporočamo priložitev izpolnjenega garancijskega lista. Izdelek pošiljajte v trdni embalaži (priporočamo prvotno embalažo, ki je prilagojena prav temu izdelku). Tako boste preprečili morebitne poškodbe med prevozom.
 8. Reklamacijo uveljavljajte pri prodajalcu, kjer ste napravo ali orodje kupili.
 9. Garancija se podaljša za čas, ko je bil izdelek na garancijskem popravilu.
 10. V kolikor bo med servisnim pregledom reklamiranega izdelka, s strani serviserja ugotovljeno, da je bila okvara povzročena zaradi uporabe izdelka in bo s tem reklamacija izdelka zavrnjena, se popravilo opravi na stroške lastnika, in sicerle v primeru, da bo sil.



11. Družba U.S.REST AND SHOP. LLC strankam ponuja možnost podaljšanja garancije do 36 mesecev. Da bi bili upravičeni do tega podaljšanja garancije zunaj zakonskega garancijskega roka (12 mesecev), je potrebno izpolniti naslednje pogoje:
 - a) Pred iztekom zakonsko določenega garancijskega roka morate delujoči izdelek prinesiti na brezplačni pregled na pooblaščen servis v 10 do 12 mesecih od datuma nakupa izdelka.
 - b) Na brezplačnem garancijskem pregledu za podaljšanje garancijskega roka je stranka dolžna predložiti originalno potrdilo in garancijo potrjeno s strani prodajalca. V garancijskem listu morajo biti čitljivo zapisani datum nakupa izdelka, tipska oznaka in serijska številka izdelka. Skupaj s originalnim garancijskim listom je potrebno predložiti tudi originalni račun nakupa.
 - c) Popolnoma funkcionalni izdelek mora biti na servisni pregled dostavljen čist in v celoti, vključno z vsemi deli in priborom.
 - d) Po servisnem pregledu bo stranki v garancijskem listu potrjen zahtevek za brezplačno podaljšano garancijo za eno leto.
 - e) Prevoz naprave s servisa k stranki zagotavlja proizvajalec strankine stroške.Izdelek:

Izdelek:

Tip:

Serijska številka:

Žig in podpis:

Datum prodaje:

Vpisi servisa:

Pri uveljavljanju reklamacije priporočamo predložitev dokazila o nakupu oziroma garancijski list.

Izdelano za WETRA-RS Group v PRC.

Lokacija pooblaščenega servisa www.wetra-xt.com/servis

Warunki gwarancyjne PLO

1. Na podany produkt marki ASIST firma U.S.REST AND SHOP. LLC udziela 12 miesięcznej gwarancji, liczonej od daty sprzedaży. Gwarancja 12 miesięcy nie dotyczy rzeczy uszkodzonych poprzez zużycie lub nieprawidłową manipulację, niezgodną z instrukcją obsługi. Żywotność baterii wynosi 6 miesięcy od daty sprzedaży.
2. Niniejsza gwarancja obejmuje bezpłatną naprawę lub wymianę wadliwych, uszkodzonych części.
3. W związku z tym, że narzędzie ASIST jest przeznaczone do domowego - hobbystycznego użycia, producent i dystrybutor nie zalecają używania tego narzędzia w ekstremalnych warunkach oraz do czynności w ramach działalności gospodarczej.
4. Gwarancja nie może zostać uznana w stosunku do szkód i usterek spowodowanych przez niefachowe obchodzenie się, przeciążenie, użycie niewłaściwego osprzętu, uszkodzenie mechaniczne, działanie niepowołanej osoby oraz naturalne zużycie. Gwarancja nie dotyczy również uszkodzeń powstałych z powodu innego użycia produktu, niż użycie, do którego jest on przeznaczony.
5. Dystrybutor ani sprzedawca nie odpowiadają za szkody spowodowane niefachowym obchodzeniem się i niefachową obsługą tego produktu.
6. W przypadku skorzystania z reklamacji, zalecamy przedłożyć dokument, którym klient poświadczy zakup produktu, w którym wyszczególniono: datę sprzedaży, oznaczenie rodzajowe produktu, numer seryjny, pieczętkę sklepu i podpis sprzedającego. W celu szybszego rozpatrzenia reklamacji i łatwiejszej identyfikacji produktu polecamy wypełnić kartę gwarancyjną, która jest elementem załączonej dokumentacji.
7. Zalecamy przelać narzędzie do naprawy gwarancyjnej wraz z załączonym dowodem zakupu produktu (ewentualnie razem z kopią). Z wyżej podanych powodów zalecamy załączyć wypełnioną kartę gwarancyjną. Produkt przesłaj solidnie zapakowany (polecamy oryginalne opakowanie, przystosowane bezpośrednio do produktu) - zapobiegiesz w ten sposób ewentualnemu uszkodzeniu przy transporcie.
8. Z reklamacji skorzystaj u sprzedawców, u których kupiłeś produkt lub narzędzie.
9. Okres gwarancyjny przedłuża się o czas, w którym produkt lub narzędzie jest naprawiane.
10. Jeżeli przy kontroli reklamowanego produktu zostanie przez technika serwisowego ustalone, że usterka była spowodowana nieprawidłowym użyciem produktu, przez co reklamacja zostanie odrzucona, naprawa zostanie przeprowadzona na koszt właściciela produktu i to jedynie w przypadku, kiedy o taką naprawę wniesie.



11. Firma U.S.REST AND SHOP. LLC oferuje Klientom możliwość przedłużenia gwarancji aż do 36 miesięcy. Aby uzyskać prawo do tej przedłużonej gwarancji ponad ramę obowiązującego okresu gwarancyjnego (12 miesięcy) konieczne jest spełnienie następujących warunków:

- a) Przed wygaśnięciem ustawowego terminu gwarancji należy oddać działający produkt na bezpłatny przegląd do autoryzowanego serwisu. W pełni działający produkt musi być doręczony do ośrodka serwisowego w okresie od 10 do 12 miesięcy od daty kupna produktu.
- b) Dodatkowo do bezpłatnego przeglądu gwarancyjnego, w celu przedłużenia okresu gwarancyjnego, klient jest zobowiązany okazać oryginał niniejszej karty gwarancyjnej potwierdzonej przez sprzedawcę. W karcie gwarancyjnej musi być podana czytelna data zakupu produktu, oznaczenie rodzajowe i numery seryjne produktu. Jednocześnie z kartą gwarancyjną należy przedłożyć oryginał potwierdzenia zakupu produktu.
- c) W pełni działający produkt musi zostać doręczony do przeglądu gwarancyjnego czysty i kompletny, to znaczy łącznie ze wszystkimi elementami i osprzętem.
- d) Po przeprowadzeniu przeglądu serwisowego w karcie gwarancyjnej zostanie potwierdzone prawo do bezpłatnego przedłużenia gwarancji o jeden rok.
- e) Transport z serwisu do klienta zapewnia producent na koszt klienta.

Produkt:

Typ:

Numer seryjny:

Pieczętka i podpis:

Data sprzedaży:

Zapisy serwisu:

**Przy korzystaniu z reklamacji zalecamy przedłożyć dokument potwierdzający zakup produktu lub ewentualnie kartę gwarancyjną.
Wyprodukowano dla WETRA-RS Group w PRC.**

Miejsce odbioru serwisu pozagwarancyjnego: www.wetra-xt.com/servis

GARANTIESCHEIN - DE

Garantiebedingungen

1. Auf dieses Produkt Marke ASIST gewährt die Gesellschaft U.S.REST AND SHOP. LLC, 24 Monate Garantie seit dem Verkaufsdatum. Die Garantie von 24 Monaten bezieht sich nicht auf die durch Verschleiß oder unsachgemäße Handhabung beschädigten Sachen. Im Widerspruch mit der Gebrauchsanweisung. Lebensdauer der Batterien beträgt 6 Monate seit dem Verkaufsdatum.

2. Diese Garantie umfasst kostenlose Reparatur oder Austausch der defekten- beschädigten Teile.

3. Mit Rücksicht darauf, dass das Werkzeug ASIST nur für Hausverwendung und Hobby Verwendung vorgesehen ist, empfiehlt der Hersteller und Importeur das Werkzeug nicht in extremen Bedingungen oder für Unternehmung zu benutzen.

4. Die Garantie kann nicht für Schäden und Defekte verwendet werden, die durch unsachgemäße Handhabung, Überlastung, Verwendung vom ungeeigneten Zubehör, mechanische Schäden, unbefugte Benutzung und natürlichen Verschleiß verursacht werden. Die Garantie gilt auch nicht für Schäden, die durch die nicht bestimmungsgemäße Verwendung des Produkts entstehen.

5. Importeure und Verkäufer sind nicht verantwortlich für Schäden, die durch unsachgemäße Handhabung und Bedienung dieses Produkts entstehen.

6. Im Reklamationsfall empfehlen wir Ihnen den Nachweis zu erbringen, womit der Kunde den Kauf des Produkts beweist, mit folgenden Angaben: das Verkaufsdatum, die Produkttypbezeichnung, die Seriennummer, der Firmenstempel und Unterschrift des Verkäufers. Wir empfehlen zur schnelleren Bearbeitung von Reklamationen und zur leichteren Identifizierung des Produkts den Garantieschein erfüllen zu lassen, der zum Bestandteil der Begleitdokumentation gehört.

7. Wir empfehlen das Werkzeug zu einer Garantiereparatur mit einem beigelegten Kaufbeleg (oder Kopien) zu senden. Aus den oben genannten Gründen empfehlen wir Ihnen den ausgefüllten Garantieschein beizufügen. Senden Sie das Produkt in einer festen Verpackung.

(Wir empfehlen eine dem Produkt angepasste Originalverpackung) um mögliche Transportschäden zu vermeiden.

8. Reklamation machen Sie bei den Verkäufern geltend, bei denen Sie das Produkt oder das Werkzeug beschaffen haben.

9. Die Garantiezeit verlängert sich um die Zeit, in der sich das Produkt oder das Werkzeug im Garantieservice befinden.

10. Wenn ein Servicetechniker die Reklamation des beanstandeten Produkts prüft und stellt fest, dass der Defekt durch eine falsche Verwendung des Produkts verursacht wurde und der Anspruch daher zurückgewiesen wird, erfolgt die Reparatur auf Kosten des Eigentümers des Produkts nur auf Anfrage.

11. Die Gesellschaft U.S.REST AND SHOP. LLC bietet den Kunden die Möglichkeit der Garantieverlängerung bis auf 36 Monate. Um diese verlängerte Garantie über den Rahmen der gesetzlichen Garantiezeit (24 Monate) zu beanspruchen, sind folgende Bedingungen zu erfüllen:

a) Lassen Sie ein funktionsfähiges Produkt vor dem Ablauf der gesetzlichen Gewährleistungsfrist bei einem autorisierten Service unentgeltlich überprüfen. Ein voll funktionsfähiges Produkt muss zwischen 21 Monaten und 24 Monaten ab Kaufdatum an das Servicecenter geliefert werden.

b) Zu dieser kostenlosen Garantieprüfung zwecks Verlängerung der Garantiezeit ist der Kunde verpflichtet das vom Verkäufer bestätigte Original dieses Garantiescheins nachzuweisen. Der Garantieschein muss das Kaufdatum des Produkts, die Typenbezeichnung und die Seriennummer des Produkts deutlich beinhalten. Gleichzeitig mit dem Garantieschein ist ein Original der Quittung über den Warenkauf zu belegen.

c) Ein voll funktionsfähiges Produkt muss in einem sauberen und vollständigen Zustand zur Servicekontrolle geliefert werden, d. h. einschließlich aller Komponenten und Zubehörteile.

d) Nach der Servicekontrolle wird dem Kunden im Garantieschein den Anspruch auf eine einjährige kostenlose Garantieverlängerung bestätigt.

e) Den Transport vom Service zum Kunden wird der Hersteller auf Kosten des Kunden organisieren



Produkt:

Typ:

Seriennummer:

Stempel und Unterschrift:

Verkaufsdatum:

Aufzeichnungen des Services:

Wir empfehlen bei Beanspruchung der Reklamation einen Beleg über den Produktkauf oder den Garantieschein vorzulegen.

Hergestellt für WETRA-RS Group in PRC.

Sammelstelle für den Service nach Ablauf der Garantiezeit:

**U.S.REST AND SHOP. LLC,
www.wetra-xt.com/servis**

ZÁRUČNÍ LIST - HR

Jamstveni uvjeti

1. Na navedeni proizvod marke ASIST, tvrtka U.S.REST AND SHOP. LLC pruža jamstvo od 24 mjeseca od datuma prodaje. Jamstvo od 24 mjeseca se ne odnosi na opremu oštećenu habanjem ili neispravnim rukovanjem u suprotnosti s uputama za uporabu. Vijek trajanja baterije je 6 mjeseci od datuma prodaje.
2. Ovo jamstvo uključuje besplatni popravak ili izmjenu pokvarenih - oštećenih dijelova.
3. S obzirom da su alati ASIST namijenjeni samo za kućnu ili hobi uporabu, proizvođač i uvoznik ne preporučaju koristiti ovaj alat pod posebno teškim uvjetima te za djelatnost poslovanja.
4. Jamstvo se ne može primijeniti na štete i kvarove uzrokovane uslijed neprofesionalnog rukovanja, pretjeranog opterećenja, primjenom neispravne dodatne opreme, mehaničkim oštećenjem, rukovanjem neovlaštene osobe i normalnim trošenjem. Jamstvo se također ne odnosi na oštećenja zbog neke druge primjene proizvoda nego za koju je isti namijenjen.
5. Uvoznik kao ni prodavač ne odgovaraju za štete uzrokovane uslijed neprofesionalnog rukovanja ili rada s ovim proizvodom.
6. U slučaju primjene reklamacije preporučamo predočiti račun o kupnji, kojim kupac dokazuje da je proizvod kupio i na kojem je naznačeno: datum prodaje, tipska oznaka proizvoda, serijski broj, pečat prodavaonice i potpis prodavača. Kako bi se reklamacija što je moguće prije riješila i jednostavnije identifikacije proizvoda, preporučamo popuniti jamstveni list koji je u sastavu prateće dokumentacije.
7. Preporučamo vam da alat koji šaljete na popravak tijekom jamstva dostavite zajedno s računom o kupnji proizvoda (eventualno kopiju). Zbog gore navedenih razloga preporučamo priložiti popunjeni jamstveni list. Proizvod šaljite čvrstom pakiranju (preporučamo izvorno pakiranje prilagođeno izravno za proizvod), tako će se spriječiti eventualno oštećenje tijekom transporta.
8. Reklamaciju primijenite kod prodavača od kojih ste proizvod ili alat kupili.
9. Jamstveni rok se produljuje za razdoblje tijekom kojega su proizvod ili alat bili na jamstvenom popravku.
10. Ako servisni tehničar tijekom kontrole proizvoda koji reklamirate utvrdi da je kvar uzrokovan uslijed nepravilne uporabe proizvoda te ukoliko reklamacija neće biti prihvaćena, popravak će se izvršiti na trošak vlasnika proizvoda jedino ako će isti to zahtijevati.
11. Tvrtka U.S.REST AND SHOP. LLC svojim kupcima nudi mogućnost produljenja jamstva čak na 36 mjeseci. Za dobivanje produljenja jamstva iznad okvira zakonskog jamstvenog roka (24 mjeseca) moraju biti ispunjeni sljedeći uvjeti:
 - a) Prije isteka zakonskog jamstvenog roka funkcionalan proizvod dopremite besplatno pregledati u ovlaštenom servisu. Potpuno funkcionalan proizvod potrebno je dopremiti u ovlašteni servis u razdoblju od 21 mjeseci do 24 mjeseca od datuma kupnje proizvoda.
 - b) Za ovaj besplatan jamstveni pregled u svrsi produljenja jamstvenog roka kupac je obavezan predočiti original ovog jamstvenog lista potvrđenog od strane prodavača. U jamstvenom listu čitljivo mora biti naveden datum kupnje proizvoda, tipska oznaka i serijski broj proizvoda. Istodobno sa jamstvenim listom potrebno je predočiti original potvrde o kupnji robe.
 - c) Potpuno funkcionalan proizvod potrebno je dopremiti u servis na pregled u čistom i cjelovitom stanju, uključujući sve dijelove i opremu.
 - d) Poslije servisnog pregleda kupac će u jamstveni list dobiti potvrdu da ima pravo na besplatno produljenje jamstva za jednu godinu.
 - e) Prijevoz iz servisa kupcu osigurava proizvođač na troškove kupca.



Proizvod:

Tip:

Serijski broj:

Pečat i potpis:

Datum prodaje

Zapisi sa popravka:

Za potrebe primjene reklamacije preporučamo predočiti dokaz o kupnji proizvoda ili eventualno jamstveni list.

Proizvedeno za WETRA-RS Group u PRC.

Sabirni mjesto servisa poslije isteka jamstva:

U.S.REST AND SHOP. LLC, servis alata ASIST

www.wetra-xt.com/servis

WARRANTY CARD - EN

Warranty Conditions

1. The company U.S.REST AND SHOP. LLC, grants a guarantee of 24 months from the date of purchase for the above stated product. The battery service life is 6 months from the date of purchase. The warranty conditions are governed by the Civil Code.
- 2 The warranty does not cover wearing of the product caused by its usual use. This means that the warranty does not cover carbons, lubricants, rubber sealing on moving parts of the product or common wear of moving parts, etc.
With respect to the fact that the ASIST tools are designed for domestic use only, i.e. hobby use, the manufacturer or the importer do not recommend to use this equipment under extreme conditions and for business activities.
3. If the customer claims damages and defects caused by improper handling, overloading, use of incorrect accessories, mechanical damages, unauthorized repairs and natural wear, this may be the reason for rejection of the claim.
4. The importer or the seller are not liable for damages caused by improper handling and operation of this product. Use the product only in accordance with the attached instructions for use.
5. In the case of a complaint, we recommend to submit a document which proves that the customer has purchased the product, which is indicated by: date of purchase, type designation, serial number, stamp and signature of the seller. To settle the claim faster and identify the product more easily, we recommend to have the Warranty Card filled. The Warranty Card is a part of the accompanying documentation.
6. We recommend to send the power tool to our warranty repair centre with an inserted prove of purchase (or its copy).
Due to above stated reasons, we recommend to attach a filled-in Warranty Card. We recommend to send the power tool in a solid packaging (e.g. the original packaging designed for the product) to prevent possible damages during transport.
- 7 Raise your claim at the seller, where you have purchased the product or the power tool, or in an authorized service centre specified in this manual.
- 8 If our service technician finds out during inspection of the claimed product that the defect was caused by incorrect use of the product and thus the claim will be rejected, a non-warranty repair may be agreed upon and scheduled for performance. Such non-warranty repair will be performed at the expenses of the owner of the product.
9. The company U.S.REST AND SHOP. LLC, offers a warranty extension up to 36 months to its customers. To be entitled for such extended warranty beyond the standard warranty period (24 months), the following conditions must be met:
 - a) Before the expiration of the statutory warranty period, the product must be checked in an authorized service centre (free of charge). The fully functional product must be delivered to the service centre in the period from 21 months to 24 months since the date of purchase.
 - b) For the purpose of this free warranty inspection in order to extend the warranty period, the customer must present the original of this Warranty Card signed by the seller. The date of purchase of the product, its type designation and serial number must be legibly written in the Warranty Card. Together with the Warranty Card, the original receipt of purchase must also be presented.
 - c) The fully functional product must be delivered for inspection as clean and complete, i.e. including all components and accessories.
 - d) After the service inspection is done, the entitlement for a warranty period extended by one year free of charge is validated in the Warranty Card.
 - e) The transport from the service centre to the customer is provided by the manufacturer at customer's expenses.



Product:

Type:

Serial Number:

Stamp and Signature:

Date of Sale:

Service centre notes:

When raising a claim, we recommend to provide proof of purchase declaring the purchase of the product, or to provide the respective Warranty Card. Manufactured for **WETRA-RS Group** in PRC.

Collection point for the after-warranty service:

U.S.REST AND SHOP. LLC, ,
www.wetra-xt.com/servis

BON DE GARANTIE- FR

Conditions de garantie

1. U.S.REST AND SHOP, LLC, accorde une garantie de 24 mois sur le produit de la marque ASIST , à compter de la date d'achat. Les batteries ont une durée de vie de 6 mois, à compter de la date d'achat. Les conditions de garanties sont régies par les dispositions relatives du code civil.
- 2 La garantie ne couvre pas l'usure du produit provoqué par une utilisation normale du produit. Cela signifie que la garantie ne s'applique pas aux charbons, lubrifiants, les joints caoutchouc des pièces mobiles du produit ni à l'usure normale des pièces mobiles etc. Vu que les outils ASIST sont conçus pour un usage domestique ou bricoleur, le fabricant et le fournisseur déconseillent d'utiliser cet outil dans des conditions extrêmes ou dans le cadre d'une activité entrepreneuriale.
3. La réclamation du produit en raison de l'endommagement ou du défaut du produit suite à un traitement inapproprié, une utilisation excessive ou incorrecte, un endommagement mécanique, l'intervention d'une personne non autorisée ou l'usure normale peut être rejetée.
4. Ni le fabricant ni le vendeur ne seront tenus responsable pour les dommages entraînés par un traitement ou une opération inappropriée du produit. Utilisez le produit en stricte conformité avec le mode d'emploi fourni.
5. Si vous souhaitez appliquer la garantie, nous vous conseillons de présenter une preuve d'achat sur laquelle sera indiqué : la date d'achat, la désignation du type de produit, le numéro de série, le cachet du magasin et la signature du vendeur. Pour accélérer le processus de réclamation et faciliter l'identification du produit, nous vous conseillons de faire remplir le bon de garantie qui fait partie de la documentation d'origine.
6. En plus du produit, il est conseillé d'envoyer à l'atelier de réparation correspondant aussi le reçu (ou son copie) attestant l'achat du produit.
Pour ces raisons, nous vous conseillons de joindre un bon de garantie rempli. Il est recommandé d'envoyer le produit dans un emballage solide (ci possible, l'emballage original, conçu pour le produit), afin d'éviter tout dommage au cours du transport.
7. La réclamation doit être déposée chez le vendeur qui vous a vendu le produit ou les outils, ou auprès du centre de service autorisé, indiqué dans le présent mode d'emploi.
8. Si, pendant le contrôle du produit réclamé, le technicien de service constate que le défaut a été provoqué par une mauvaise utilisation du produit et, par conséquent, refuse la réclamation, il est possible d'arranger une réparation en dehors de la garantie, qui sera effectuée dans un délai convenu et aux frais du propriétaire du produit.
9. La société U.S.REST AND SHOP, LLC, permet à ses clients de prolonger la garantie jusqu'à 36 mois. Pour obtenir le droit à la prolongation de la garantie au-delà de la durée de garantie défini par la loi (24 mois), il faut remplir les conditions suivantes :
 - a) Faire inspecter le produit, gratuitement, dans un centre de service autorisé avant l'expiration du délai de garantie. Un produit pleinement opérationnel doit être livré au centre de service autorisé pendant la période de 21 - 24 mois depuis la date d'achat du produit.
 - b) Pour effectuer cette inspection gratuite en vue de prolonger la garantie, le client doit fournir l'original du présent bon de garantie confirmé par le vendeur. Dans le bon de garantie doit être indiqué, de manière lisible, la date d'achat du produit, la désignation du type de produit et les numéros de série du produit. En plus du bon de garantie, il faut fournir l'original du reçu d'achat du produit.
 - c) Un produit pleinement fonctionnel envoyé pour l'inspection technique doit être propre et complète, c'est-à-dire avec toutes les pièces et tous les accessoires.
 - d) Suite à l'inspection technique, il sera indiqué dans le bon de garantie que le client avait obtenu le droit à la prolongation de la garantie d'un an supplémentaire.
 - e) Le transport du produit depuis le centre de service au client est assuré par le fabricant aux frais du client.



Produit :

Type :

Numéro de série :

Cachet et signature :

Date de vente :

Notes du centre de réparation :

Il est recommandé de fournir un reçu d'achat du produit ou le bon de garantie en déposant la réclamation.

Créé pour **WETRA-RS Group** en PRC.

Point de collecte pour les services fournis après l'expiration de la garantie :

U.S.REST AND SHOP, LLC,
www.wetra-xt.com/servis

CERTIFICATO DI GARANZIA - IT

Condizioni di garanzia

1. La società U.S.REST AND SHOP. LLC, concede per il prodotto specificato del marchio ASIST una garanzia di 24 mesi a decorrere dalla data di vendita.

La durata della batteria è di 6 mesia decorrere dalla data di vendita. Le condizioni di garanzia sono disciplinate dalle pertinenti disposizioni del Codice civile.

2. La garanzia non si applica all'usura del prodotto causata dal suo normale utilizzo. In altri termini, la garanzia non si applica ai carboni, grassi, alle guarnizioni di gomma sulle parti mobili del prodotto o alla normale usura delle parti mobili ecc.

Considerando che l'utensile ASIST è destinato solo all'uso domestico – hobbistica, il produttore né l'importatore consigliano di utilizzare l'utensile i condizioni estreme e per attività commerciali.

3. Nel caso in cui venga applicato dal cliente il diritto di garanzia per danni e difetti causati dall'uso improprio, dal sovraccarico, dall'uso di accessori non addatti, dai danni meccanici, dall'intervento non autorizzato e dall'usura naturale, può essere il motivo per respingere il reclamo.

4. L'importatore né il venditore sono responsabili per danni causati da manipolazione e utilizzo impropri del prodotto. Utilizzare il prodotto solo in conformità con le istruzioni per l'uso allegate.

5. In caso di reclamo si consiglia di fornire un documento, con il quale il cliente dimostra l'acquisto del prodotto dove di solito viene indicato: la data di vendita, la designazione del tipo del prodotto, il numero di serie, il timbro del negozio e la firma del venditore. Per un disbrigo del reclamo più rapido e per un'identificazione del prodotto più facile si consiglia di farsi compilare il certificato di garanzia, il quale fa parte della documentazione di accompagnamento.

6. Si consiglia di inviare l'utensile per una riparazione di garanzia con un certificato di acquisto allegato (eventualmente una sua copia).

Per i motivi sopra indicati si consiglia di allegare il certificato di garanzia compilato. Si consiglia di inviare il prodotto in un imballo solido (si raccomanda l'imballo originale adattato direttamente sul prodotto) per evitare eventuali danni durante il trasporto.

7. Presentare il reclamo presso il venditore, da cui il prodotto o il dispositivo è stato acquistato, eventualmente presso un centro di assistenza elencato nelle presenti istruzioni.

8. Se, ispezionando il prodotto contestato, il tecnico dell'assistenza rileva che il difetto è stato causato dall'utilizzo improprio del prodotto e il reclamo quindi sarà respinto, si può concordare una riparazione fuori garanzia, la quale verrà eseguita alla data concordata e alle spese del proprietario del prodotto.

9. La società U.S.REST AND SHOP. LLC, offre ai clienti la possibilità di estendere la garanzia fino ai 36 mesi. Per beneficiare di tale garanzia estesa oltre il periodo di garanzia legale (24 mesi) devono essere soddisfatti i seguenti requisiti:

a) Far ispezionare gratuitamente il prodotto funzionale presso un centro di assistenza prima della scadenza del periodo della garanzia legale. Il prodotto perfettamente funzionante deve essere consegnato al centro di assistenza nel periodo dal mese 21 al mese 24 a decorrere dalla data d'acquisto.

b) Il cliente è tenuto a presentare il certificato di garanzia originale autenticato dal venditore all'ispezione gratuita di garanzia al fine di estendere il periodo di garanzia. Il certificato di garanzia deve contenere una specificazione leggibile della data di acquisto del prodotto, della designazione di tipo e del numero di serie del prodotto. Oltre al certificato di garanzia è necessario presentare la ricevuta originale del prodotto.

c) Il prodotto perfettamente funzionante deve essere consegnato per l'ispezione dell'assistenzapulito e completo, i.e. compresi tutti i componenti e accessori.

d) Dopo l'ispezione dell'assistenza il cliente riceverà una conferma del diritto a una garanzia gratuita estesa per un anno.

e) Il produttore provvede al trasporto dal centro di assistenza al cliente a spese del cliente.



Prodotto:

Tipo:

Numero di serie:

Timbro e firma:

Data di vendita:

Annotazioni dell'officina di riparazione:

Quando si presenta un reclamo, si consiglia di presentare il certificato di acquisto del prodotto o eventualmente il certificato di garanzia. Prodotto per **WETRA-RS Group** in PRC.

Punto di raccolta dell'assistenza post-garanzia:

U.S.REST AND SHOP. LLC,
www.wetra-xt.com/servis

CERTIFICADO DE GARANTÍA - ES

Condiciones de garantía

1. La compañía U.S.REST AND SHOP. LLC, proporciona para el producto ASIST descrito anteriormente una garantía de 24 meses a partir de la fecha de venta.

La duración de la batería es de 6 meses a partir de la fecha de venta. Las condiciones de la garantía se rigen por las disposiciones pertinentes del Código Civil.

2 La garantía no cubre el desgaste causado por el uso normal del producto. Es decir, la garantía no se aplica a los carbones, grasas lubricantes, sellos de goma en las partes móviles del producto o al desgaste normal de las partes móviles, etc.

Como la herramienta ASIST está destinada solo para uso doméstico - hobby, ni el fabricante ni el importador recomiendan usar esta herramienta en condiciones extremas y para actividades comerciales.

3. En caso de que el cliente reclame la garantía por daños y defectos causados por un manejo inadecuado, sobrecarga, uso de accesorios incorrectos, daños mecánicos, utilización por personas no autorizadas y desgaste natural, ésta puede ser una razón para rechazar el reclamo.

4. Ni el importador ni el vendedor son responsables de los daños causados por el manejo y manipulación incorrectos de este producto. Utilice el producto solo de acuerdo con el manual de instrucciones adjunto.

5. En caso de una reclamación, recomendamos presentar un documento que compruebe la compra del producto por parte del cliente, donde se indique: fecha de compra, designación del tipo de producto, número de serie, sello de la tienda y firma del vendedor. Para procesar quejas de manera más rápida y para identificar el producto más fácilmente, le recomendamos rellenar el certificado de garantía, que forma parte de la documentación original.

6. Recomendamos que envíe la herramienta para reparación en garantía junto con el comprobante de compra (o su copia).

Por las razones anteriores, recomendamos adjuntar el certificado de garantía rellenado. Recomendamos enviar el producto en un embalaje resistente (recomendamos el embalaje original adaptado directamente al producto) para evitar daños durante el transporte.

7. Realice una reclamación en el distribuidor donde compró el producto o la herramienta, o en un centro de servicio autorizado que figura en este manual.

8. Si el técnico de servicio descubre durante la inspección del producto reclamado que el defecto fue causado por el uso incorrecto del producto y, por lo tanto, el reclamo es rechazado, es posible solicitar una reparación fuera de garantía, que se llevará a cabo en el momento acordado y a cargo del propietario.

9. La compañía U.S.REST AND SHOP. LLC, ofrece a los clientes la opción de extender la garantía hasta 36 meses. Para calificar para esta garantía extendida más allá del período de garantía legal (24 meses), se deben cumplir las siguientes condiciones:

a) Haga inspeccionar la funcionalidad del producto de forma gratuita en un centro de servicio autorizado antes de que expire el período de garantía legal.

Se debe entregar un producto totalmente funcionante al centro de servicio dentro de un período de 21 a 24 meses a partir de la fecha de compra.

b) Para esta inspección de garantía gratuita con el fin de extender el período de garantía, el cliente está obligado a presentar el original de este certificado de garantía confirmado por el vendedor. La fecha de compra del producto, la designación del tipo y el número de serie del producto deben ser claramente legibles en el certificado de garantía. Junto con el certificado de garantía, es necesario presentar el recibo original de la compra de productos.

c) El producto debe ser entregado completamente funcionante, limpio y completo, es decir incluidos todos los componentes y accesorios, para la inspección de servicio.

d) Después de la inspección de servicio, se confirmará al cliente en el certificado de garantía el derecho a una garantía extendida gratuita por un año.

e) El transporte desde el servicio al cliente será provisto por el fabricante a cargo del cliente



Producto:

Tipo:

Número de serie:

Sello y firma:

Fecha de venta:

Notas del centro de reparaciones:

Al presentar una queja, le recomendamos que presente un comprobante de compra del producto o posiblemente un certificado de garantía. Hecho para el **WETRA-RS Group** en pRC.

Punto de recogida post servicio de garantía:

U.S.REST AND SHOP. LLC,
www.wetra-xt.com/servis

WETRA-XT®
Group

Asist®

Asist®
smart garden

NORDIX®
SHARP TOOLS

GIORI
MILANO - 1888

J.⊕.WRIGHT
SINCE 1878

MAURITZ®
GENÈVE

REPORTER

wetra-xt.com / ASIST.cz