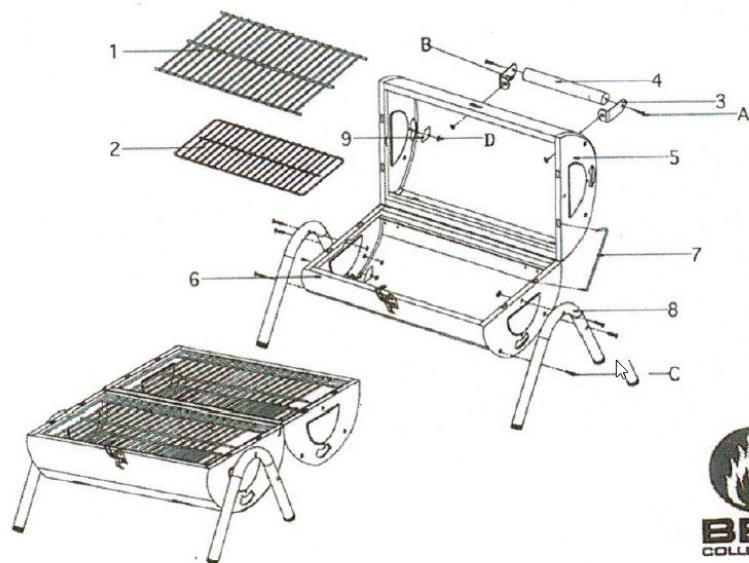


Kód	Popis	Ks
1	Rošt	2
2	Rošt na dřevěné uhlí	2
3	Úchyt na rukojeť	2
4	Dřevěná rukojeť	1
5	Víko	1
A	Šrouby M4x16mm	2 sety
C	Šrouby M5x25mm	6 setů
6	Nádoba na ohniště	1
7	Podpěra	1
8	Noha	2
9	4	
B	Šrouby M5x10mm	2 sety
D	Šrouby M3x10mm	4 sety

#### MONTÁŽNÍ NÁVOD

1. Zafixujte část (8) na obou stranách části (6) pomocí (C).
2. Zafixujte část (3) na boky části (4) pomocí (A). Zafixujte k části (5) pomocí (B).
3. Vložte část (9) do části (5) a části (6) pomocí (D).
4. Položte část (1) a část (2) do části (5) nebo do části (6).
5. Vložte část (7) do otvorů části (5) a části (6).



Kód	Popis	Ks
1	Rošt	2
2	Rošt na dřevěné uhlí	2
3	Úchyt na rukojeť	2
4	Dřevěná rukojeť	1
5	Víko	1
A	Šrouby M4x16mm	2 sety
C	Šrouby M5x25mm	6 setů
6	Nádoba na ohniště	1
7	Podpěra	1
8	Noha	2
9	Ventil	4
B	Šrouby M5x10mm	2 sety
D	Šrouby M3x10mm	4 sety

#### MONTÁŽNÍ NÁVOD

1. Zafixujte část (8) na obou stranách části (6) pomocí (C).
2. Zafixujte část (3) na boky části (4) pomocí (A). Zafixujte k části (5) pomocí (B).
3. Vložte část (9) do části (5) a části (6) pomocí (D).
4. Položte část (1) a část (2) do části (5) nebo do části (6).
5. Vložte část (7) do otvorů části (5) a části (6).

