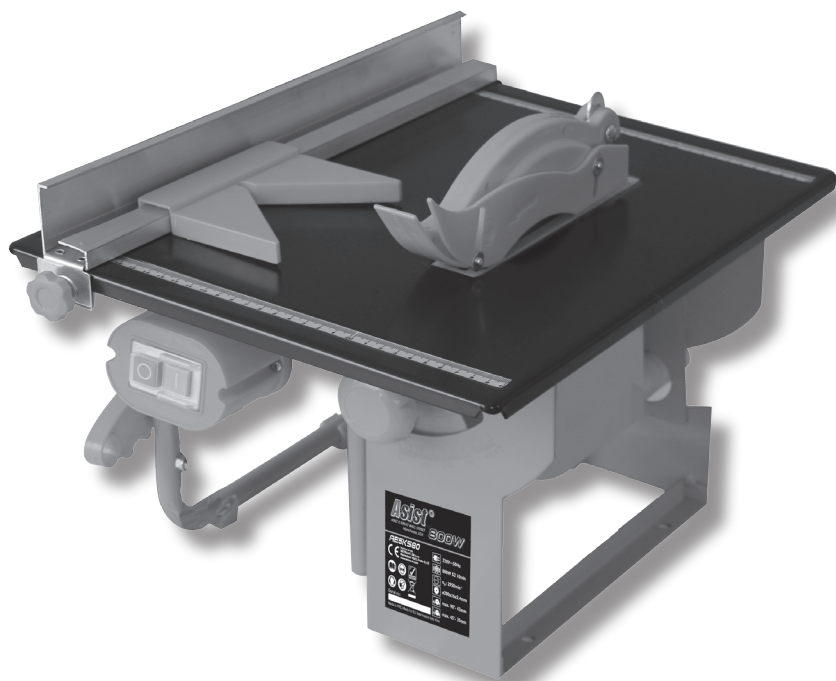


Asist®

TABLE SAW 800W



AE5KS80

PŮVODNÍ NÁVOD K POUŽITÍ

CZ – STOLNÍ OKRUŽNÍ PÍLA 800W

- Návod k obsluze

3 - 10

SK – STOLOVÁ OKRUŽNÁ PÍLA 800W

- Návod na obsluhu

11 - 17

H – ELEKTROMOS ASZTALI KÖRFŰRÉS 800W- Kezelési utasítás

18 - 24

WETRA-XT, ČR s.r.o, Náchodská 1623, Praha 9, CZ - www.wetra-xt.com

SYMBOLS

Nářadí je určeno pouze pro domácí - hobby použití.
Náradie je určené iba pre domáce - hobby použitie.
A szerszám célja az otthoni - hobby használatra.



Před prvním použitím si přečtete návod k obsluze
Pred prvým použitím si prečítajte návod na použitie
Beüzemelés előtt olvassa el a használati utasítást



Nebezpečí
Nebezpečie
Figyelmeztetés



Používejte ochranu sluchu
Používajte ochranu sluchu
Használjon fülvédőt



Používejte ochranu zraku
Používajte ochranu zraku
Használjon védőszemüveget



Používejte ochrannou dýchací roušku
Používajte ochrannú dýchaciu rúžku
Használjon porvédő maszkot



Nebezpečí úrazu elektrickým proudem
Nebezpečie úrazu elektrickým prúdom
Áramütésveszély

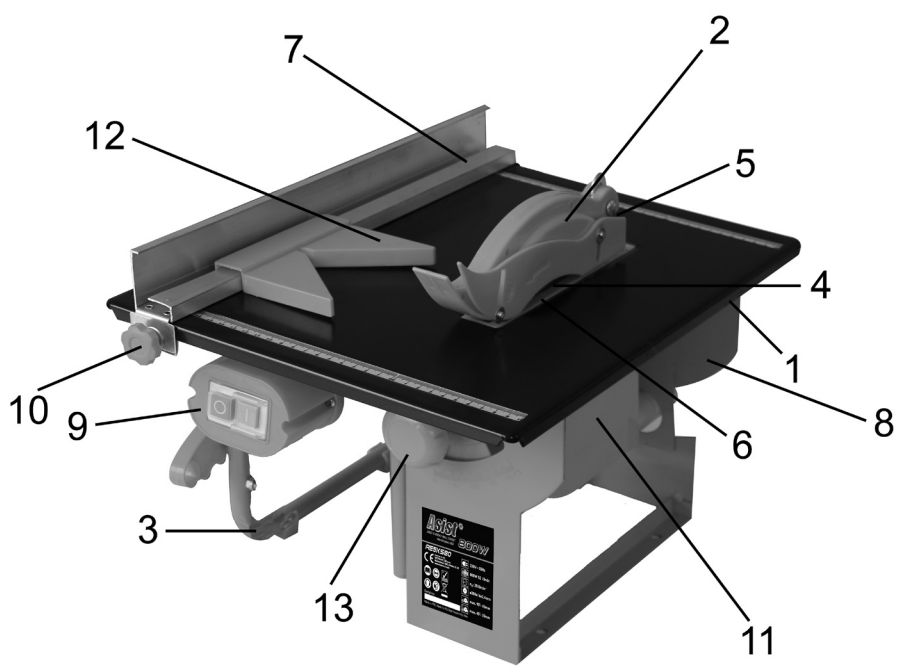


Nebezpečí úrazu rukou
Nebezpečie úrazu rúk
Fennáll a kezek megsérülésének veszélye



Třída el. ochrany I. Elektrické spotřebiče s ochranou před úrazem elektrickým proudem. Na ochrannou svorku PE se připojí ochranný vodič sítě.
Trieda el. ochrany I. Elektrické spotrebiče s ochranou pred úrazom elektrickým prúdom. Na ochrannú svorku PE sa pripojí ochranný vodič siete.
Elektromos védelmi osztály 1. Elektromos készülékek áramütés elleni védelem.
A kereskedelmi terminál PE védővezető csatlakozik a hálózathoz.

A



CS

AE5KS80

- STOLNÍ OKRUŽNÍ PILA 800W

OBCENÉ BEZPEČNOSTNÍ POKYNY

Tyto bezpečnostní pokyny si přečtěte prostudujte, zapamatujte a uschovejte

UPOZORNĚNÍ: Při používání elektrických strojů a elektrického nářadí je nutno respektovat a dodržovat následující bezpečnostní pokyny z důvodů ochrany před úrazem elektrickým proudem, zraněním osob a nebezpečím vzniku požáru. Výrazem „elektrické nářadí“ je ve všech níže uvedených pokynech myšleno jak elektrické nářadí napájené ze sítě (napájecím kabelem), tak nářadí napájené z baterií (bez napájecího kabelu). Uschovejte všechny varování a pokyny pro příští použití.

1. Pracovní prostředí

a) Udržujte pracovní prostor v čistém stavu a dobře osvětlen. Nepořádek a tmavá místa na pracovišti bývají příčinou úrazů. Uklíďte nářadí, které právě nepoužíváte.

b) Nepoužívejte elektrické nářadí v prostředí s nebezpečím vzniku požáru nebo výbuchu, to znamená v místech, kde se vyskytují hořlavé kapaliny, plyny nebo prach. V elektrickém nářadí vzniká na komutátoru jiskření, které může být příčinou vznícení prachu nebo výparů.

c) Při používání el. nářadí zamezte přístupu nepovolaných osob, zejména dětí, do pracovního prostoru! Budete-li vyrušováni, nebezpečte ztrátit kontrolu nad prováděnou činností. V žádném případě nenechávejte el. nářadí bez dohledu. Zabraňte zvířatům přístup k zařízení.

2. Elektrická bezpečnost

a) Vidlice napájecího kabelu elektrického nářadí musí odpovídat síťové zásuvce. Nikdy jakýmkoliv způsobem neupravujte vidlici. K nářadí, které má na vidlici napájecího kabelu ochranný kolík, nikdy nepoužívejte rozvodky ani jiné adaptéry. Nepoškozené vidlice a odpovídající zásuvky omezi nebezpečí úrazu elektrickým proudem. Poškozené nebo zamotané napájecí kabely zvyšují nebezpečí úrazu elektrickým proudem. Pokud je síťový kabel poškozen, je nutno jej nahradit novým síťovým kabelem, který je možné získat v autorizovaném servisním středisku nebo u dovozce.

b) Vyvarujte se dotyku těla s uzemňovacími předměty, jako např. potrubí, tělesa ústředního topení, sporáky a chladničky. Nebezpečí úrazu elektrickým proudem je větší, je-li vaše tělo spojeno se zemí.

c) Nevystavujte elektrické nářadí dešti, vlhku nebo mokru. Elektrického nářadí se nikdy nedotýkejte mokrou rukou. Elektrické nářadí nikdy neumývejte pod tekoucí vodou ani je nepounežte do vody.

d) Nepoužívejte napájecí kabel k jinému účelu, než pro jaký je určen. Nikdy nenoste a netelete elektrické nářadí za napájecí kabel. Nevytahujte vidlici ze zásuvky tahem za kabel. Zabraňte mechanickému poškození elektrických kabelů ostřími nebo horkými předměty.

e) El. nářadí bylo vyrobeno výlučně pro napájení střídavým el. proudem. Vždy zkontrolujte, že elektrické napětí odpovídá údaj uvedenému na typovém štítku nářadí.

f) Nikdy nepracujte s nářadím, které má poškozený el. kabel nebo vidlici, nebo spadlo na zem a je jakýmkoliv způsobem poškozené.

g) V případě použití prodlužovacího kabelu vždy zkontrolujte, že jeho technické parametry odpovídají údajům uvedeným na typovém štítku nářadí. Je-li elektrické nářadí používáno venku, používejte prodlužovací kabel vhodný pro venkovní použití. Při použití prodlužovacích bund je nutné je rozvinout, aby nedocházelo k přehřátí kabelu.

h) Je-li elektrické nářadí používáno ve vlhkých prostorech nebo venku, je povoleno jej používat pouze, pokud je zapojeno do el. obvodu s proudovým chráničem ≤30 mA. Použití el. obvodu s chráničem /RCD/ snižuje riziko úrazu elektrickým proudem.

i) Ruční el. nářadí držte výhradně za izolované plochy určené k uchopení, protože při provozu může dojít ke kontaktu řezacího či vrtačického příslušenství se skrytým vodičem nebo s napájecí šňůrou nářadí.

3. Bezpečnost osob

a) Při používání elektrického nářadí buďte pozorni a ostražití, věnujte maximální pozornost činnosti, kterou právě provádíte. Soustředte se na práci. Nepracujte s elektrickým nářadím pokud jste unaveni, nebo jste-li pod vlivem drog, alkoholu nebo léků. I chvilková nepozornost při používání elektrického nářadí může vést k vážnému poranění osob. Při práci s el. nářadím nejezte, nepijte a nekuřte.

b) Používejte ochranné pomůcky. Vždy používejte ochranu zraku. Používejte ochranné prostředky odpovídající druhu práce, kterou provádíte. Ochranné pomůcky jako např. respirátor, bezpečnostní obuv s protiskluzovou úpravou, pokrývá hlavy nebo ochrana sluchu používané v souladu s podmínkami práce snižují riziko poranění osob.

c) Vyvarujte se neúmyslného zapnutí nářadí. Nepřeházejte nářadí, které je připojeno k elektrické síti, s prstem na spínači nebo na spoušti. Před připojením k elektrickému napájení se ujistěte, že spínač nebo spoušť jsou v poloze „vypnutá“. Přehášení nářadí s prstem na spínači nebo zapojování vidlice nářadí do zásuvky se zapnutým spínačem může být příčinou vážných úrazů.

d) Před zapnutím nářadí odstraňte všechny seřizovací klíče a nástroje. Seřizovací klíč nebo nástroj, který zůstane připevněn k otáčející se části elektrického nářadí může být příčinou poranění osob.

e) Vždy udržujte stabilní postoj a rovnováhu. Pracujte jen tam, kam bezpečně dosáhnete. Nikdy nepřecíhujte vlastní sílu. Nepoužívejte elektrické nářadí, jste-li unaveni.

f) Oblékejte se vhodným způsobem. Používejte pracovní oděv. Nenoste volné oděvy ani šperky. Dbejte na to, aby se vaše vlasy, oděv, rukavice nebo jiná část vašeho těla nedostala do přílišné blízkosti rotujících nebo rozpálených částí el.nářadí.

g) Připojte zařízení k odsávání prachu. Jestliže má nářadí možnost připojení zařízení pro zachycování nebo odsávání prachu, zajistěte, aby

došlo k jeho řádnému připojení a používání. Použití těchto zařízení může omezit nebezpečí vznikající prachem.

h) Pevně upevněte obrobek. Použijte truhlářskou svěrku nebo svěrák pro upevnění dílu, který budete obrábět.

i) Nepoužívejte elektrické nářadí pokud jste pod vlivem alkoholu, drog, léků nebo jiných omamných či návykových látek.

j) Toto zařízení není určeno pro použití osobami (včetně dětí) se sníženými fyzickými, smyslovými nebo mentálními schopnostmi nebo s nedostatkem zkušeností a znalostí, pokud nejsou pod dohledem nebo nedostali pokyny s ohledem na použití zařízení od osoby zodpovědné za jejich bezpečnost. Děti musí být pod dozorem, aby jste se ujistili, že si nehrají se zařízením.

4. Používání elektrického nářadí a jeho údržba

a) El. nářadí vždy odpojte z el. sítě v případě jakéhokoliv problému při práci, před každým čištením nebo údržbou, při každém přesunu a po ukončení práce! Nikdy nepracujte s el. nářadím, pokud je jakýmkoliv způsobem poškozené.

b) Pokud začne nářadí vydávat abnormální zvuk nebo zápach, okamžitě ukončete práci.

c) Elektrické nářadí nepřetěžujte. Elektrické nářadí bude pracovat lépe a bezpečněji, pokud je budete provozovat v otáčkách, pro které bylo navrženo. Používejte správné nářadí, které je určeno pro danou činnost. Správné nářadí bude lépe a bezpečněji vykonávat práci, pro kterou bylo zkonstruováno.

d) Nepoužívejte elektrické nářadí, které nelze bezpečně zapnout a vypnout ovládacím spínačem. Používání takového nářadí je nebezpečné. Vadné spínače musí být opraveny certifikovaným servisem.

e) Odpojte nářadí od zdroje elektrické energie předtím, než začnete provádět jeho seřizování, výměnu příslušenství nebo údržbu. Toto opatření zamezí nebezpečí náhodného spuštění.

f) Nepoužívané elektrické nářadí uklíďte a uschovejte tak, aby bylo mimo dosah dětí a nepovolaných osob. Elektrické nářadí v rukou nezkušených uživatelu může být nebezpečné. Elektrické nářadí skladujte na suchém a bezpečném místě.

g) Udržujte elektrické nářadí v dobrém stavu. Pravidelně kontrolujte seřizování pohyblivých se částí a jejich pohyblivost. Kontrolujte zda nedošlo k poškození ochranných krytů nebo jiných částí, které mohou ohrozit bezpečnou funkci elektrického nářadí. Je-li nářadí poškozeno, před dalším použitím zajistěte jeho řádnou opravu. Mnoho úrazů je způsobeno špatně udržovanými elektrickým nářadím.

h) Řezací nástroje udržujte ostré a čisté. Správné udržování a naostření nástroje usnadní práci, omezí nebezpečí zranění a práce s nimi se snáze kontroluje. Použití jiných příslušenství než těch, která jsou uvedena v návodu k obsluze mohou způsobit poškození nářadí a být příčinou zranění.

i) Elektrické nářadí, příslušenství, pracovní nástroje atd. používejte v souladu s těmito pokyny a takovým způsobem, který je předepsán pro konkrétní elektrické nářadí a to s ohledem na dané podmínky práce a druh prováděné práce. Používání nářadí k jiným účelům, než pro jaké je určeno, může vést k nebezpečným situacím.

5. Používání akumulátorového nářadí

a) Před vložením akumulátoru se přesvědčte, že je vypínač v poloze „0-vypnutá“. Vložení akumulátoru do zapnutého nářadí může být příčinou nebezpečných situací.

b) K nabíjení akumulátorů používejte pouze nabíječky předepsané výrobcem. Použití nabíječky pro jiný typ akumulátoru může mít za následek jeho poškození a vznik požáru.

c) Používejte pouze akumulátory určené pro dané nářadí. Použití jiných akumulátorů může být příčinou zranění nebo vzniku požáru.

d) Pokud není akumulátor používán, uchovávejte ho odděleně od kovových předmětů jako jsou svorky, klíče, šrouby a jiné drobné kovové předměty, které by mohly způsobit spojení jednoho kontaktu akumulátoru s druhým. Zkratování akumulátoru může zapříčinit zranění, popáleniny nebo vznik požáru.

e) S akumulátory zacházejte šetrně. Při nešetrném zacházení může z akumulátoru uniknout chemická látka. Vyvarujte se kontaktu s touto látkou a pokud i přesto dojde ke kontaktu, vymyte postižené místo proudem tekoucí vody. Pokud se chemická látka dostane do očí, vyhledejte ihned lékařskou pomoc. Chemická látka z akumulátoru může způsobit vážná poranění.

6. Servis

a) Nevyměňujte části nářadí, neprovádějte sami opravy, ani jiným způsobem nezasahujte do konstrukce nářadí. Opravy nářadí svěťte kvalifikovaným osobám.

b) Každá oprava nebo úprava výrobku bez oprávnění naší společnosti je nepřijatelná (může způsobit úraz, nebo škodu uživateli).

c) Elektrické nářadí vždy nechte opravit v certifikovaném servisním středisku. Používejte pouze originální nebo doporučené náhradní díly. Zajistěte tak bezpečnost Vaši i Vašeho nářadí.

DOPLŇUJÍCÍ BEZPEČNOSTNÍ POKYNY

Před použitím si prosím **pozorně** přečtete tyto bezpečnostní pokyny a pečlivě je uschovejte.

! - Tento symbol označuje nebezpečí zranění, nebo poškození zařízení .

! V případě nedodržení pokynů uvedených v této příručce, hrozí riziko úrazu.

Stolní okružní pila odpovídá platným technickým předpisům a normám.

! Po ukončení práce na okružní pile se ujistěte, že všechny pohyblivé části zastavily svůj pohyb.

! Neopouchávejte jakýkoliv el. stroj bez dohledu v blízkosti dětí.

! Stroj vždy odpojte z el. sítě v případě jakéhokoli problému při práci, před každým čištením nebo údržbou, a po ukončení práce !

! Při práci s nářadím nejezte, nepijte a nekuřte.

! Dbejte na to, aby se vaše prsty, oděv, vlasy nebo jiná část vašeho těla nedostala do přílišné blízkosti stroje, když je zapnutý.

! Nikdy nepracujte s nářadím, pokud je jakýmkoliv způsobem poškozené.

! Stroj je zkonstruován pro řezání dřeva, dřevěných materiálů a obdobně tvrdých plastických hmot. Řezání jiných materiálů smí být prováděno pouze po projednání s výrobcem. Nesmí být řezány / obráběny žádné kovové součástky.

! Stroj musí být obsluhován pouze osobou obeznámenou s jeho provozem, obsluhou, údržbou a možným pracovním ohrožením, které může způsobit. Je na místě požadovat věkovou způsobilost obsluhující osoby.

! Při práci na stroji musí být všechny bezpečnostní prvky a kryty namontovány a plně funkční.

! Před řezáním odstraňte hřebíky a jiné kovové předměty z řezaného kusu.

! Je potřebné obléknout si pracovní oděv s dlouhými zapínatelnými rukávy. Obujte si pevné pracovní boty, neboť sandály a jakákoliv obuv pro volný čas není vhodná.

! Zkontrolujte pilový kotouč, zda se volně otáčí, je řádně uchycen, není poškozený nebo ohnutý.

! Zapnutím stroje zkontrolujte správný směr otáčení, rozběh do pracovních otáček bez vibrací a kolísání, vypnutím ověřte čas doběhu – zastavení kotouče, nemá být delší než 10 sekund.

! Nikdy se nesnažte zpomalit otáčky kotouče bočním tlakem na kotouč.

! Vlastní řezání zahajte po zapnutí stroje a až po jeho rozběhu na provozní otáčky.

! Pokud při řezání většího počtu kusů zůstávají jednotlivé části nahromaděny v blízkosti běžícího kotouče, nikdy je neodstraňujte ručně, ale vždy pomocí manipulační dřevěné hůlky nebo vždy teprve až po zastavení kotouče.

! Rovněž, když obrábíte menší kusy materiálu (menší než 120 mm) a pohyb rukou v blízkosti kotouče by byl nebezpečný, používejte dřevěné manipulační hůlky.

! Nikdy nesahejte na běžící pilový kotouč !

! Dbejte opatrnosti a snižujte riziko zpětného vrhu materiálu odříznutého kotoučem.

! Při práci a obrábění rozměrných materiálů používejte podpurná prodloužení pracovní plochy stroje.

! Nikdy neodstraňujte vodící trn. Vzdálenost mezi zuby kotouče a trnem smí být maximálně 5 mm.

! Ujistěte se, že malé odříznuté kousky materiálu nebudou zachyceny zuby rotujícího kotouče a odhozeny pryč.

! Zamezte hromadění odřezků na pracovní ploše stroje jeho vypnutím a očištěním pracovního prostoru.

! Udržujte pracovní prostor v čistotě a pravidelně odstraňujte vzniklé piliny. Kontrolujte, že ventilátor a kryt motoru nejsou zaneseny prachem a pilinami.

! Stroj musí být umístěn na pevně a vyrovnané podlaže, resp. pracovním stole.

! Neprovozujte elektrický stroj v blízkosti lehké zápalných kapalin nebo plynů bez dostupného a použitelného hasicího zařízení.

! Nepoužívejte stroj ve vlhkém prostředí a nevystavujte ho dešti.

! Dřevěný prach je explozivní materiál a je rovněž nebezpečný zdraví. Prach z některých tropických dřev a tvrdého dřeva jako je ořechové jsou klasifikovány jako karcinogenní substance. Proto vždy používejte odlučovače prachu nebo ochranné roušky.

! Při řezání dřeva je potřeba, aby byly kotoučové pily připojeny na zařízení zachytávající prach. Dále je potřeba s nábíjet o podmínkách, které ovlivňují usazování prachu, například druh opracovaného materiálu a možnosti odsávání prachu.

! Používejte pouze pilové kotouče podle EN 847-1 a nikdy nepoužívejte pilové kotouče vyrobené rychlořezné oceli (High Speed Steel – HSS).

! Nepoužívejte prasklé, ohnuté, deformované nebo jinak poškozené kotouče.

! Žádné osoby nesmějí stát v blízkosti pily nebo za ní, kam jsou odhazovány piliny a úlomky.

! Nikdy neztrácejte pozornost zvláště při rutinním používání (používáte-li pilu často). Pamatujte si, že malá neopatrnost během zlomku sekundy může vést k vážnému zranění.

! Tuto pilu nepoužívejte na řezání palivového dřeva ani na příčné řezání okrouhlého dřeva.

! Upozornění: Pilový kotouč může způsobit poranění rukou či prstů.

! Upozornění: Je zakázáno použít tuto pilu pro děláni zapichovacích řezů.

! Chránič (2) je nutné při každém řezu dát dolů k opracovávanému materiálu.

! Chyby ve stroji, včetně ochranných zařízení a pilových kotoučů, je třeba ihned po jejich zjištění ohlásit a odstranit před samotným provozem.

! Opotřebovanou stolovou vložku je třeba vyměnit;

! Pokud se posouvající pomůcka nebo posouvající blok s rukojetí nepoužívají, musí se uschovávat vždy při stroji.

! Používaná posouvající pomůcka nebo posouvající blok musí bezpečně procházet mimo pilový kotouč;

! Rozpírací klín se musí používat a správně nastavit.
! Vrchní ochrana pilového kotouče se musí používat a správně nastavit;

! Záhyby a drážky se nesmí dělat bez toho, aniž by byl namontován vhodný ochranný přípravek, jako například tunelový ochranný přípravek upevněný nad stolem kotoučové pily;

! Kotoučové pily se nesmí používat na vytváření zářezů (v opracovaném materiálu zapuštěných drážek);

! Je potřeba používat jenom pilové kotouče, jejichž nejvyšší přípustná rychlost není menší než maximální rychlost vřetena stolové kotoučové pily a řezaného materiálu;

! Při přepravě stroje používejte zařízení a úchyty jen k tomu určené, nikdy nepoužívejte pro manipulaci nebo přepravu ochranné zařízení ;

! Po dobu přepravy stroje třeba horní část pilového kotouče zakrýt a zabezpečit například ochranným krytem;

! Používejte ochranu sluchu na snížení rizika jeho poškození,

! Používejte ochranu proti vdychování nebezpečného prachu,

! Při práci s pilovými kotouči a drsně opracovanými materiály noste rukavice - pilové kotouče pokud možno noste v držáku.

- Používejte ochranné prostředky proti hluku, prachu a vibracím !!!

TYTO BEZPEČNOSTNÍ POKYNY USCHOVEJTE !!!

POPIS (A)

Stolní kotoučová pila AE5KS80 je navrhnutá na přeřezávání a kolmé řezání (jen s úhlovou zarážkou) veškerých typů desek, s rozměry přiměřenými velikosti stroje. Stroj se nesmí používat na řezání jakékoliv kulatiny.

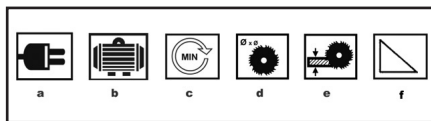
1. Stůl pily
2. Chránič kotouče
3. Stojan
4. Řezný kotouč
5. Rozvírací klín
6. Vložka stolu
7. Paralelní zarážka
8. Motor
9. Vypínač
10. Šroub pro nastavení paralelní zarážky
11. Stupnice pro nastavení úhlu řezu
12. Úhlová zarážka
13. Šroub pro nastavení změny úhlu řezu

PIKTOGRAMY

Piktogramy uvedené na obalu výrobku :

- a) Hodnoty napájení
- b) Příkon

- c) Otáčky naprázdno
- d) Průměr řezného kotouče
- e) Max. hloubka řezu
- f) Max. úhel řezu



POUŽITÍ A PROVOZ

Nářadí ASIST je určeno pouze pro domácí nebo hobby použití.

Výrobce a dovozce nedoporučují používat toto nářadí v extrémních podmínkách a při vysokém zatížení.

Jakékoliv další doplňující požadavky musí být předmětem dohody mezi výrobcem a odběratelem.

! Stroj smí být používán pouze na předepsané účely. Jakékoliv jiné použití je považováno za nesprávné použití. Obsluha je odpovědná za jakékoliv poškození nebo zranění vyplývající z nesprávného použití.

Stroj může vykonávat činnost pouze s vhodnými kotouči. Je zakázáno používat jakékoliv jiné řezné kotouče.

Dokonce i když se přístroj používá dle předpisů, není vždy možné eliminovat určité faktory rizika. V souvislosti s konstrukcí a designem stroje mohou existovat následující rizika:

- Kontakt s řezným kotoučem v nekrytém pásmu.
- Dotyk s rotujícím kotoučem (řezné poranění).
- Zpětný náraz od materiálu a kousků materiálu.
- Zlomení kotouče.
- Výmřštění vadných karbidových hrotů kotouče.
- Poškození sluchu při nepoužití chráničů sluchu.
- Škodlivé emise dřevěného prachu, pokud se stroj používá v uzavřených místnostech.

Před uvedením stroje do činnosti

! Přístroj musí být postaven na místo kde může stát napevno, např. na pracovním stole, nebo musí být přišroubován ke stabilnímu stojanu.

! Všechny kryty a bezpečnostní zařízení musí být před zapnutím přístroje správně přichyceny.

! Kotouč musí rotovat bez omezení.

! Při práci se dřevem, které bylo již předtím zpracovávané, dávejte pozor na cizí předměty, jako například hřebíky nebo matice atd.

! Před zapnutím přístroje se ujistěte, že je správně přichycen a že pohybující se části se pohybují plynule.

Výměna kotouče pily

! Před vykonáváním jakékoliv údržby nebo změn stroj vytáhněte ze zásuvky.

Uvolněte zásobník na odřezky uvolněním upevňovacích šroubů a jeho zdvižením.

Matici držící kotouč uvolněte kruhovým klíčem na matici a rovným klíčem na vnější obrubě, aby jste využili protitlak.

Matici otočte ve směru rotace kotouče (4). Odstraňte vnější obrubu a vytáhněte starý kotouč (4) z vnitřní obruby uchycením kotouče za okraj.

Vyčistěte montážní obrubu. Nový kotouč upevněte opačným postupem.

! Pozor na směr pohybu (všimněte si ukazatele na kotouči).

Úprava rozvřacího klínu

Rozvřací klín (5) je důležité bezpečnostní zařízení. Nejenom, že usměrňuje zpracované kusy, ale takéž zabraňuje řezu, aby se uzavřel hned za kotoučem a tak nedojde ke zpětnému nárazu od zpracovávaného kusu. Vezměte do úvahy šířku klínu. Nikdy nesmí být širší než tělo řezného kotouče nebo širší než šířka zpracovávaného materiálu.

Odstraňte chránič kotouče (2). Vyměňte stolní vložku (6).

Uvolněte dva šestihřanné šrouby se zástrchnou hlavou.

Upravte klín (5) tak, aby mezera mezi kotoučem (4) a klínem (5) byla 3 – 5 mm.

Klín (5) musí být v podélném směru v jedné rovině s kotoučem (4). Dotáhněte dva šrouby.

! Nastavení klínu je třeba zkontrolovat po každé výměně kotouče.

Přípevnění chrániče kotouče.

Chránič kotouče (2) připevněte k rozvřacímu klínu (5) a zarovnejte ho. Vroubkovaný šroub vložte do otvoru na chrániči kotouče (2) a v klínu (5) a přichyťte ho matiči.

Pro odstranění chrániče kotouče použijte opačný postup.

Chránič kotouče (2) se musí pohybovat bez omezení.

Výměna stolní vložky

! Upozornění! Odpojte stroj ze zásuvky.

Vyměňte 6 šroubů držících stolní vložku a vyměňte chránič kotouče (2).

Opotřebovanou vložku (6) zdvihněte nahoru a dejte ji pryč. Novou vložku upevněte v opačném pořadí.

Zapínání a vypínání

Zařízení spustíte pomocí zeleného tlačítka "I".

Červené tlačítko "O" slouží na vypnutí zařízení.

Šířka řezání

Při podélných řezech dřevěného materiálu je třeba použít paralelní zarážku (7).

Paralelní zarážku upevněte k pravé nebo levé straně stolu (1). Pomocí stupnice může být paralelní zarážka (7) nastavena do požadovaných rozměrů a umístěna na stole (1).

Upevněte dva šrouby (10), aby jste upevnili paralelní zarážku (7).

Nastavení úhlu řezu

- Uvolněte hvězdicové upevňovací šrouby (13). Teď můžete upravit kotouč (4) do požadovaného úhlu (viz stupnice (11)) posunutím upevňovacích šroubů (13). Šrouby potom dotáhněte.

Obsluha pily

Po každém novém nastavení doporučujeme udělat zkušební řez, aby jste mohli zkontrolovat nastavení rozměrů. Po zapnutí pily počkejte, dokud kotouč nedosáhne maximální rychlosti rotace, až poté začněte řezat. Zajistěte, aby dlouhé materiály na konci řezu nepadaly (např. válcový stojan, atd.). Dávejte mimořádný pozor při započetí řezání!

Řezání úzkého materiálu (šířka menší než 120 mm)

Paralelní zarážku (7) nastavte na požadovanou šířku materiálu.

Pracovní materiál posouvajte oběma rukama. V oblasti kotouče (4) vždy používejte pomocnou posuvnou lištu. Materiál vždy posouvajte až ke konci klínu (5).

Upozornění! Při krátkém materiálu používejte posuvnou lištu od začátku řezu.

Řezání mimořádně úzkého materiálu (šířka menší než 30 mm)

Paralelní zarážku (7) nastavte na požadovanou šířku materiálu.

Na tlacení materiálu proti zarážkovému vodidlu použijte posuvnou podložku a pomocnou posuvnou lištu až ke konci klínu.

Posuvná podložka není součástí dodávky.

Řezání 45° úkosů při malých obráběných kusech

- Při řezání 45° řezů musíte vždy použít paralelní zarážku (7) a úhlovou zarážku (12).

- Úhlovou zarážku (12) vložte do zarážkového vodítka paralelní zarážky (7).

- Paralelní zarážku (7) nastavte na požadovanou délku materiálu a pevně ji dotáhněte.

- Do úhlové zarážky (12) vložte materiál. Zapněte pilu a posouvajte úhlovou zarážku (12) spolu s materiálem podél zarážkového vodidla ke kotouči (4).

- Po ukončení řezu vypněte pilu.

Podélné řezy

- Při podélných řezech vždy používejte paralelní zarážku (7) a úhlovou zarážku (12).

- Pracovní materiál nesmí přesahovat maximální délku 160 mm mezi paralelní zarážkou (7) a kotoučem (4) a maximální šířku 70 mm.

- Úhlovou zarážku (12) upevněte do zarážkového vodidla paralelní zarážky (7). Paralelní zarážku (7) nastavte na požadovanou délku materiálu a připevněte ji na místo.

- Materiál umístěte do přední části úhlové zarážky (12). Zapněte pilu a pomocí posuvné lišty tlačte úhlovou zarážku spolu s materiálem podél zarážkového vodidla směrem ke kotouči (4).

- Po skončení řezu vypněte pilu.

ZÁKLADNÍ ČINNOSTI S OKRUŽNÍ PÍLOU

Ze stolu neodstraňujte zarážku na podélné řezání.

Ujistěte se, že je bezpečnostní kryt kotouče při všech těchto činnostech namontovaný (kotouč přezává celou šířku dřeva). Okamžitě po dokončení příčného drážkování, lištování dejte kryt zpět na místo.

Kotouč by měl přechnívat přibližně 3 mm nad vrch obrobku.

! Nespěchejte a nekývejte materiálem aby nedošlo k blokování kotouče. Řez provádějte jako jeden pohyb až do oddělení obou částí materiálu.

Malé odřezky oddělujte opatrně pomocí manipulačních hůlek. Pozor při spuštění stroje vždy hrozí jejich zachycení!

V případě potřeby podepřete dlouhé nebo široké díly určené k řezání válečkovými podporami.

Upozornění :

! Řez provádějte rovnoměrně, materiál držte pevně a vedte ho rovně linií řezu.

! Zajistěte, aby malé odřezky nebyly zachycovány zuby pilového kotouče a neodlétaly nekontrolovaně od stroje.

! Volné odřezky na pracovní ploše stroje odeberte vždy až po úplném zastavení stroje.

! Používejte stroj pouze k účelům, ke kterým byl určen : Odřezávání, Řezání úzkých dílů, krácení dle opěry délky odříznutí, zesílení/sražení hran řezem, pokosové řezání, odřezávání velkých desek.

ČIŠTĚNÍ A ÚDRŽBA

! Údržba, čištění, a opravy mohou být vykonávány pouze, když je stroj chráněn proti nežádoucímu spuštění, nejlépe odpojením od elektrické sítě.

! Opravy elektrického systému mohou být prováděny jen kvalifikovaným elektrikářem.

Čištění

Stroj čistěte pravidelně.

Správnou funkci odsavače prachu ověřte před každým použitím stroje.

Udržujte v čistotě také vnitřek stroje, odstraňujte z něj piliny a nahromaděné odřezky. Dbejte, aby ventilátor motoru a jeho kryt nebyly zaneseny prachovými produkty řezání.

Veškeré použité ochranné pomůcky musí být po ukončení čištění, opravách a údržbě ze stroje odstraněny.

Opotřebované nebo poškozené bezpečnostní pomůcky pravidelně vyměňujte.

Pilové kotouče:

! Kotouče kontrolujte pravidelně. Poškozené kotouče ihned vyměňte, dále je nepoužívejte.

Odstraňování závad

Motor nejde spustit

Porušený přívod elektrické energie - proveďte hlavní přívod a pojistky.

Vadný vypínač, porucha motoru nebo napájecího kabelu – je vhodné poradit se s elektrikářem.

Uvedl se do činnosti systém přetížení – vyčkejte do vychladnutí a po chvíli znovu stroj zapněte.

Stroj silně/nadměrně vibruje

Podstavec je umístěn na nerovné ploše – srovnejte

plochu, respektive upravte podstavec.

Nevyváženost v důsledku prachových usazenin na přírubách – očistěte kartáčem hřidel a jeho příruby.

Vadný pilový kotouč – proveďte ihned jeho výměnu.

Řez není přesný (v pravém úhlu)

Dorazy nejsou přesně nastaveny - proveďte jejich seřízení.

Materiál blokuje kotouč při přeřezávání

Vodící lišta není srovnána s pokosníkem, proveďte vyrovnání.

Uskladnění při dlouhodobějším nepoužívání

Stroj neskladujte na místě, kde je vysoká teplota.

Pokud je možné skladujte zařízení na místě se stálou teplotou a vlhkostí.

TECHNICKÉ ÚDAJE

Vstupní napětí	230 V
Vstupní kmitočet	50 Hz
Příkon	800 W
Otáčky naprázdno	2950 min ⁻¹
Rozměry kotouče	ø200x16x2,4 mm
Max. hloubka řezu	43mm (90°), 27mm (45°)
Rozměry stolu	500x335 mm
Sklon kotouče	0-45°
Počet zubů	24
Váha	12,6 kg
Třída ochrany	I.

Úroveň akustického tlaku měřená podle

EN 61029:

LpA (akustický tlak)	96,6 dB (A)	KpA=3
LWA (akustický výkon)	109,6 dB (A)	KwA=3

Učiňte odpovídající opatření k ochraně sluchu !

Používejte ochranu sluchu, vždy když akustický tlak přesáhne úroveň 80 dB (A).

Vážená efektivní hodnota zrychlení podle

EN 61029: <2,5 m/s² K=1,5

Výstraha: Hodnota vibrací během aktuálního použití elektrického ručního nářadí se může lišit od deklarované hodnoty v závislosti na způsobu, jakým je nářadí použito a v závislosti na následujících okolnostech:

Způsob použití el. nářadí a druh řezaného anebo vrtaného materiálu, stav nářadí a způsob jeho udržování, správnost volby používaného příslušenství a zabezpečení jeho ostrosti a dobrého stavu, pevnost uchopení rukojeti, použití antivibračních zařízení, vhodnost použití el. nářadí pro účel pro, který bylo projektované a dodržování pracovních postupů dle pokynů výrobce.

V případě, že je toto nářadí používáno nevhodně, může způsobit syndrom chvění ruky-ramene.

Výstraha: Pro upřesnění je potřeba vzít do úvahy úroveň působení vibrací v konkrétních podmínkách

používání ve všech provozních režimech, jako je doba, kdy je ruční nářadí kromě doby provozu vypnuté a kdy běží naprázdno a tedy nevykonává práci. Toto může výrazně snížit úroveň expozice během celého pracovního cyklu.

Minimalizujte riziko vlivu otřesů, používejte ostrá dláta, vrtáky a nože.

Nářadí udržujte v souladu s těmito pokyny a zabezpečte jeho důkladné mazání.

Při pravidelném používání nářadí investujte do antivibračního příslušenství.

Nářadí nepoužívejte při teplotách nižších než 10 °C.

Svoji práci si naplánujte tak, aby jste si práci s el. nářadím produkujícím vysoké chvějí rozložili na více dní.

Změny vyhrazeny.

OCHRANA ŽIVOTNÍHO PROSTŘEDÍ ZPRACOVÁNÍ ODPADŮ



Elektronářadí, příslušenství a obaly by měly být dodány k opětovnému zhodnocení nepoškozujícím životní prostředí.

Nevyhazujte elektronářadí do domovního odpadu!

Podle evropské směrnice WEEE (2012/19/EU) o starých elektrických a elektronických zařízeních a její aproximace v národních zákonech musí být neupotřebitelné elektronářadí odevzdáno v místě koupě podobného nářadí, nebo v dostupných sběrných střediscích určených ke sběru a likvidaci elektronářadí. Takto odevzdané elektronářadí bude shromážděno, rozebráno a dodáno k opětovnému zhodnocení nepoškozujícím životní prostředí.

ZÁRUKA

V příloženém materiálu najdete specifikaci záručních podmínek.

Datum výroby

Datum výroby je zakomponováno do výrobního čísla uvedeného na štítku výrobku. Výrobní číslo má formát AAAA-CCCC-DD-HHHHH -

kde CCCC je rok výroby a DD je měsíc výroby.

ES PROHLÁŠENÍ O SHODĚ

My, dovozce

(dle Zákona č. 22/1997, § 2, odst. e)

WETRA-XT, ČR s.r.o.

Náchodská 1623, Praha 9, ČR

IČO 25632833

prohlašujeme, že výrobek

Typ:

AE5KS80

Název:

STOLNÍ OKRUŽNÍ PILA

Technické parametry

Hodnoty napájení	230V~50Hz
Příkon	800W S2:10min
Otáčky naprázdno	2950min ⁻¹

splňuje všechna příslušná ustanovení následujících předpisů Evropských společenství:

EC Machinery Directive (MD)	2006/42/EC
EC Low Voltage Directive (LVD)	2006/95/EC
EC Electromagnetic Compatibility Directive (EMC)	2004/108/EC

Testování výrobku a ES přezkoušení typu provedla autorizovaná firma:

TÜV SÜD Product Service GmbH, Ridlerstrasse 65, 80339, München, Germany
Identification No.: 0123

Vlastnosti a technické specifikace výrobku odpovídají následujícím normám EU :

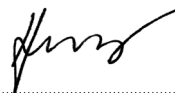
EN 61029-1
EN 61029-2-1
EN ISO 12100
EN 55014-1
EN 55014-2
EN 61000-3-2
EN 61000-3-3

Výrobek splňuje požadavky dle směrnice RoHS (2011/65/EU).

Osoba pověřená kompletací technické dokumentace:

Alexandr Herda, general manager
WETRA-XT, ČR s.r.o.
Náchodská 1623, Praha 9, ČR

Datum: 2014-05-30



Alexandr Herda, general manager



Praha, 2014-05-30

Originál ES PROHLÁŠENÍ O SHODĚ

SK

AE5KS80 -

STOLOVÁ OKRUŽNÁ PÍLA 800W

VŠEOBECNÉ BEZPEČNOSTNÉ POKYNY

Tieto bezpečnostné pokyny si starostlivo preštudujte, zapamätajte a uschovajte.

Upozomenie! Pri používaní elektrických strojov a elektrického náradia je nutné rešpektovať a dodržiavať nasledujúce bezpečnostné pokyny z dôvodu ochrany pred úrazom elektrickým prúdom, zranením osôb a nebezpečím vzniku požiaru. Výrazom „elektrické náradie“ je vo všetkých nižšie uvedených pokynoch myslené nielen náradie napájané z elektrickej siete (napájacím káblom) ale i náradie napájané z akumulátora. (bez napájacieho kábla). Odložte všetky varovania a pokyny pre budúce použitie.

1. Pracovné prostredie

a) Udržujte pracovný priestor v čistom stave a dobre osvetlený. Neporiadok a tmavé miesta na pracovisku bývajú príčinou úrazov. Odložte náradie, ktoré práve nepoužívate.

b) Nepoužívajte elektrické náradie v prostredí s nebezpečenstvom vzniku požiaru alebo výbuchu, to znamená v miestach, kde sa vyskytujú horľavé kvapaliny, plyny alebo prach. V elektrickom náradí vznikajú iskry, ktoré môžu byť príčinou vznietenia prachu alebo výparov. Zabráňte zvieratám prístup k náradíu.

c) Pri používaní el. náradia zabráňte prístupu nepovolanych osôb do pracovného priestoru, najmä detí. Ak budete vyrušovaní, môžete stratiť kontrolu nad pracovnou činnosťou. V žiadnom prípade nenechávajte el. náradie bez dohľadu.

2. Elektrická bezpečnosť

a) Vidica napájacieho kábla elektrického náradia musí zodpovedať sieťovej zásuvke. Nikdy akýmkoľvek spôsobom neupravujte el. privodný kábel. Náradie, ktoré má na vidici privodný šnúry ochranný košík, nikdy nepripájajte rozvodkami alebo inými adaptémi. Nepoškodené vidice a zodpovedajúce zásuvky znižia nebezpečenstvo úrazu elektrickým prúdom. Poškodené alebo zamotané privodné káble zvyšujú nebezpečenstvo úrazu elektrickým prúdom. Ak sa sieťová šnúra poškodí, musí sa nahradiť osobitou sieťovou šnúrou, ktorú možno dostať u výrobcu alebo jeho obchodného zástupcu.

b) Vyvarujte sa dotyku tela s uzemnenými plochami, ako napr. potrubné systémy, telesá ústredného kúrenia, šporáky a chladničky. Nebezpečenstvo úrazu elektrickým prúdom je väčšie, ak je Vaše telo spojené so zemou.

c) Nevystavujte elektrické náradie dažďu, vlhku alebo vode. Elektrického náradia sa nikdy nedotýkajte mokrymi rukami. Elektrické náradie nikdy neumývajte pod tečúcou vodou ani ho neponorajte do vody.

d) Nepoužívajte napájací kábel k inému účelu, než pre aký je určený. Nikdy nenoste a nefahajte elektrické náradie za napájací kábel. Nevytiahajte vidlicu zo zásuvky ťahom za kábel. Zabráňte mechanickému poškodeniu elektrických káblov ostrím alebo horúcim predmetom

e) El. náradie bolo vyrobené výlučne pre napájanie striedavým el. prúdom. Vždy skontrolujte, či el. napätie zodpovedá údajom uvedenému na typovom štítku.

f) Nikdy nepremáste s náradím, ktoré má poškodený el. kábel príp. vidlicu, alebo spadlo na zem a je akýmkoľvek spôsobom poškodené.

g) V prípade použitia predizolovacieho kábla vždy skontrolujte či jeho technické parametre odpovedajú údajom uvedeným na typovom štítku náradia. Ak je elektrické náradie používané vonku, používajte predizolovacie kábel vhodný pre vonkajšie použitie. Pri použití predizolovacích bubnov je potrebné ich rozvinúť, aby nedochádzalo k ich prehriatiu.

h) Ak je elektrické náradie používané vo vlhkých priestoroch alebo vonku je povolené používať ho iba ak je zapojené do el. obvodu s prírodným chráničom ≤ 30 mA. Použitie el. obvodu s chráničom RCD/ znižuje riziko úrazu elektrickým prúdom.

i) Držte el. ručné náradie výlučne za izolované plochy určené na uchopenie, pretože pri prevádzke môže dôjsť ku kontaktu rezacieho či vrhacieho príslušenstva so skrytým vodičom alebo vlastnou šnúrou.

3. Bezpečnosť osôb

a) Pri používaní elektrického náradia buďte pozorní a ostražití, venujte maximálnu pozornosť činnosti, ktorú práve prevádzate. Sústreďte sa na prácu. Nepracujte s elektrickým náradím ak ste unavení, alebo ste pod vplyvom drog, alkoholu alebo liekov. Aj chvíľková nepozornosť pri používaní elektrického náradia môže viesť k vážnemu poraneniu osôb. Pri práci s el. náradím nejedzte, nepite a nefajčíte.

b) Používajte ochranné pomôcky. Vždy používajte ochranu očí. Používajte ochranné prostriedky odpovedajúce druhu práce, ktorú prevádzate. Ochranné pomôcky ako napr. respirátor, bezpečnostná obojka v protisľomykovú úpravou, pokrývka hlavy alebo ochrana sluchu, používané v súlade s podmienkami práce, znižujú riziko poranenia osôb.

c) Vyvarujte sa neúmyselnému zapnutiu el. náradia. Neprenášajte el. náradie, ktoré je pripojené k elektrickej sieti, s prstom na vypínači alebo na spúšti. Pred pripojením k elektrickému napájaniu sa uistite, či vypínač alebo spúšť sú v polohe „vypnuté“. Prenášanie el. náradia s prstom na vypínači alebo pripájané vidlice el. náradia do zásuvky zo zapnutým vypínačom môže byť príčinou vážnych úrazov.

d) Pred zapnutím el. náradia odstráňte všetky nastavovacie kľúče a nástroje. Nastavovací kľúč alebo nástroj, ktorý zostane pripevný k otáčajúcej sa časti elektrického náradia môže byť príčinou poranenia osôb.

e) Vždy udržiavte stabilný postoj a rovnováhu. Pracujte len tam, kam bezpečne dosiahnete. Nikdy neprečerpajte vlastnú silu. Nepoužívajte elektrické náradie, ak ste unavení.

f) Obliekajte sa vhodným spôsobom. Používajte pracovné oblečenie. Ne noste voľné oblečenie ani šperky. Dbajte na to, aby sa vaše vlasy, oblečenie, rukavice alebo iné časť Vašho tela nedostala do prílišnej blízkosti rotujúcich alebo rozptáľených častí el. náradia.

g) Pripojte el. náradie k odsávaniu prachu. Ak má el. náradie možnosť pri-

pojenia zariadenia na zachytávanie alebo odsávanie prachu, uistite sa, že došlo k jeho riadnemu pripojeniu a používaniu. Použitie takýchto zariadení môže obmedziť nebezpečenstvo vznikajúce prachom.

h) Pevne upevnite obrobok. Použite stolársku svorku alebo zverák pre upevnenie obrobku, ktorý budete obrábať.

i) Nepoužívajte akékoľvek náradie ak ste pod vplyvom alkoholu, drog, liekov alebo iných omamných či návykových látok.

j) Toto zariadenie nie je určené na použitie osobami (vrátane detí) so zníženými fyzickými, zmyslovými alebo mentálnymi schopnosťami alebo s nedostatkom skúseností a znalostí, pokiaľ nie sú pod dozorom alebo nedostali pokyny ohľadom použitia zariadenia od osoby zodpovednej za ich bezpečnosť. Deti musia byť pod dozorom, aby ste sa uistili, že sa nehrajú so zariadením.

4. Elektrická a starostlivosť o elektrické náradie.

a) El. náradie vždy odpojte od el. siete v prípade akéhokoľvek problému pri práci, pred každým čistením alebo údržbou, pri každom presune a pri ukončení činnosti! Nikdy nepracujte s el. náradím, ak je akýmkoľvek spôsobom poškodené.

b) Ak začne náradie vydávať abnormálny zvuk alebo zápach, okamžite ukončite prácu.

c) Elektrické náradie nepreťažujte. Elektrické náradie bude pracovať lepšie a bezpečnejšie, ak s ním budete pracovať v otáčkach, pre ktoré bolo navrhnuté. Používajte správne náradie, ktoré je určené pre danú činnosť. Vhodné náradie bude dobre a bezpečne vykonávať prácu, pre ktorú bolo vyrobené.

d) Nepoužívajte elektrické náradie, ktoré nemožno bezpečne zapnúť a vypnúť ovládacím vypínačom. Používanie takého náradia je nebezpečné. Vadný vypínač musí byť opravený certifikovaným servisom.

e) Odpojte náradie od elektrickej siete predtým, než začnete prevádzkať jeho nastavenie, výmenu príslušenstva alebo údržbu. Toto opatrenie obmedzí nebezpečenstvo náhodného spustenia.

f) Nepoužívajte elektrické náradie uschovajte tak, aby bolo nemožno dosiahnuť deti a nepovolanych osôb. Elektrické náradie v rukách neskusených užívateľov môže byť nebezpečné. Elektrické náradie skladujte na suchom a bezpečnom mieste.

g) Starostlivo udržiavte elektrické náradie v dobrom stave. Pravidelne kontrolujte nastavenie pohyblivých sa častí a ich pohyblivosť. Kontrolujte či nedošlo k poškodeniu ochranných krytov alebo iných častí, ktoré môžu ohroziť bezpečnú funkciu elektrického náradia. Ak je náradie poškodené, pred ďalším použitím zaisťte jeho opravu. Mnoho úrazov je spôsobené nesprávnou údržbou elektrického náradia.

h) Rezacie nástroje udržiavte ostré a čisté. Správne udržiavané a naostrené nástroje uľahčujú prácu, obmedzujú nebezpečenstvo úrazu a práca s nimi sa ľahšie kontroluje. Použitie jeho príslušenstva než toho, ktoré je uvedené v návode na obsluhu alebo doporučené dovozcom môže spôsobiť poškodenie náradia a byť príčinou úrazu.

i) Elektrické náradie, príslušenstvo, pracovné nástroje atď. používajte v súlade s týmito pokynmi a takým spôsobom, ktorý je predpísaný pre konkrétne elektrické náradie a to s ohľadom na dané podmienky práce a druh prevádzanej práce. Používanie náradia na iné účely, než pre aké je určené, môže viesť k nebezpečným situáciám.

5. Používanie akumulátorového náradia

a) Pred vložením akumulátora sa uistite, že je vypínač v polohe „0-vypnuté“. Vloženie akumulátora do zapnutého náradia môže byť príčinou nebezpečných situácií.

b) K nabíjaniu akumulátora používajte len nabíjaky predpísané výrobcom. Použitie nabíjaky pre iný typ akumulátora môže mať za následok jeho poškodenie a vznik požiaru.

c) Používajte iba akumulátory určené pre dané náradie. Použitie iných akumulátorov môže byť príčinou úrazu alebo vzniku požiaru.

d) Ak nie je akumulátor používaný, uschovávajú ho oddelene od kovových predmetov ako sú svorky, kľúče, skrutky a iné drobné kovové predmety, ktoré by mohli spôsobiť spojenie jedného kontaktu akumulátora s druhým. Vyskrabovanie akumulátora môže zapríčiniť úraz, popálenie alebo vznik požiaru.

e) S akumulátormi zaobchádzajte šetrne. Pri nesetornom zaobchádzaní môže z akumulátora uniknúť chemická látka. Vyvarujte sa kontaktu s ňou. Ak predsa dôjde ku kontaktu s touto chemickou látkou, vymeňte postihnuté miesto prúdom tečúcej vody. Ak sa chemická látka dostane do očí, vyhľadajte ihneď lekársku pomoc. Chemická látka z akumulátora môže spôsobiť vážne poranenia.

6. Servis

a) Nevymieňajte časti náradia, neprevádzajte sami opravy, ani iným spôsobom nezahasujte do konštrukcie náradia. Opravy náradia zverte kvalifikovaným osôbam.

b) Každá oprava alebo úprava výrobcu bez oprávnenia našej spoločnosti je neprípustná (môže spôsobiť úraz, alebo škodu užívateľovi).

c) Elektrické náradie vždy nechajte opraviť v certifikovanom servisnom stredisku. Používajte iba originálne alebo doporučené náhradné diely. Zaisťte tak bezpečnosť Vás i Vašho náradia.

DOPLŇUJÚCE BEZPEČNOSTNÉ POKYNY

Pred použitím si prosím prečítajte tieto bezpečnostné pokyny a starostlivo ich uchovajte.

! - Tento symbol označuje nebezpečenstvo zranenia, alebo poškodenia zariadenia .

! V prípade nedodržania pokynov uvedených v tejto príručke, hrozí riziko úrazu.

- Stolová okružná píla zodpovedá platným technickým predpisom a normám.

! Po ukončení práce sa uistite, že všetky pohybujúce sa súčiastky zastavili svoj pohyb.

! Nenechávajte akýkoľvek el. stroj bez dohľadu pokiaľ ho používajú deti alebo je v blízkosti detí.

! Stroj vždy odpojte z el. siete v prípade akéhokoľvek problému pri práci, pred každým čistením alebo údržbou a pri ukončení práce!

! Pri práci s náradím nejedzte, nepite a nefajčite.

! Dbajte na to, aby sa vaše prsty, odev, vlasy alebo iná časť vášho tela nedostala do prílišnej blízkosti prístroja, pokiaľ je zapnutý.

! Nikdy nepracujte s náradím, pokiaľ je akýmkoľvek spôsobom poškodené.

! Stroj je konštruovaný pre rezanie dreva, drevených materiálov a obdobne tvrdých plastických hmôt. Rezanie iných materiálov nie je dovolené a smie byť prevádzkané výhradne po prejednaní s výrobcom. Nesmú byť rezané / obrábané žiaden kovové súčiastky.

! Stroj musí byť obsluhovaný len osobou oboznamenou s jeho prevádzkou, obsluhou, údržbou a možným pracovným ohrozením. Je namieste požadovať vekovú spôsobilosť obsluhujúcej osoby.

! Pri práci na stroji musia byť všetky bezpečnostné prvky a kryty namontované a plne funkčné.

! Pred rezaním odstráňte klice a iné kovové predmety z rezaného kusu.

! Je potrebné obliecť si pracovný odev s dlhými zapínateľnými rukávami. Obujte si pevné pracovné topánky, sandále, alebo akákoľvek obuv pre voľný čas nie je vhodná.

! Skontrolujte pilový kotúč, že sa voľne otáča, je pevne uchytený, nie je poškodený alebo ohnutý.

! Zapnutím stroja skontrolujte správny smer otáčania, rozbeh do pracovných otáčok bez vibrácií a kolísanie, vypnutím overte čas dobehu – zastavenia kotúča, nemá byť dlhšia než 10 sekúnd.

! Nikdy sa nesnažte spomalíť otáčky kotúča bočným tlakom na kotúč.

! Vlastné rezanie zahájte po zapnutí stroja a až po jeho rozbehu na prevádzkové otáčky.

! Pokiaľ pri rezaní väčšieho počtu kusov ostávajú časti nahromadené v blízkosti bežiacieho kotúča, nikdy ich neodstraňujte ručne, ale vždy pomocou manipulačnej drevenej palice alebo vždy až po zastavení pily.

! Tak isto keď obrábate menšie kusy materiálu (menšie než 120 mm) a pohyb rúk v blízkosti kotúča by bol nebezpečný, používajte drevené manipulačné palice.

! Nikdy nesaiahajte na bežiaci pilový kotúč !

! Dbajte na opatrnosť a znižujte riziko spätného vrhu

materiálu odrezaného kotúčom.

! Pri práci a obrábaní rozmerých materiálov používajte podporné predĺženia pracovnej plochy stroja.

! Nikdy neodstraňujte roztvárací trň. Vzďialenosť medzi zubami kotúča a trňom smie byť maximálne 5 mm.

! Uistite sa, že malé odrezané kusky materiálu nebudú zachytené zubami rotujúceho kotúča a odhodené preč.

! Zamedzte hromadeniu odrezkov na pracovnej ploche stroja jeho vypnutím a očistením pracovného priestoru.

! Udržujte pracovný priestor v čistote a pravidelne odstraňujte vzniknuté piliny. Kontrolujte, že ventilátor a kryt motora nie sú zanesené prachom a pilinami.

! Stroj je konštruovaný pre prácu v uzavretých priestoroch a musí byť umiestnený na pevnej a vyrovnej podlahe.

! Nepracujte s elektrickým strojom v blízkosti ľahko zápalných kvapalín alebo plynov bez dostupného a použiteľného hasiaceho zariadenia.

! Nepoužívajte stroj vo vlhkom prostredí a nevystavujte ho dažďu.

! Drevený prach je explozívny materiál a je tak isto nebezpečný zdraviu. Prach z niektorých tropických drev a tvrdého dreva ako je orechové sú klasifikované ako karcinogénne substancie. Preto vždy používajte odľučovače prachu alebo ochranné rúsky.

! Pri rezaní dreva treba kotúčové pily pripojiť na zariadenie zachytávajúce prach. Je potrebné sa oboznámiť o podmienkach, ktoré ovplyvňujú usadzovanie prachu, napríklad druh opracúvaného materiálu a možnosti odsávania prachu.

! Používajte len pilové kotúče podľa EN 847-1 a nikdy nepoužívajte pilové kotúče vyrobené z rýchloreznej ocele (High Speed Steel – HSS).

! Nepoužívajte prasknuté, ohnuté, deformované alebo inak poškodené kotúče.

! Žiadne osoby nesmú stáť v blízkosti alebo za pilou, kam sú odhadzované piliny a úlomky.

! Nikdy nestráčajte pozornosť obzvlášť pri rutinnom používaní (hlavne ak používate pílu často). Pamätajte si, že malá nepatrnosť behom zlomku sekundy môže viesť k vážnemu zraneniu.

! Túto pílu nepoužívajte na pílenie palivového dreva ani na priečne rezanie okrúhleho dreva.

! Upozornenie: Na reznom kotúči si môžete poraniť ruku a prsty. - ! Upozornenie. Je zakázané použiť túto pílu na robenie zapichovacích rezov

! Chránič (2) musíte pri každom reze dať dole k opracúvanému materiálu.

! Chyby v stroji vrátane ochranných zariadení a pilových kotúčov treba hneď po ich zistení ohlásiť a odstrániť pred samotnou prevádzkou.

! Opotrebovanú stolovú vložku treba vymeniť;

! Ak sa posúvajúca pomôcka alebo posúvajúci blok s rukoväťou nepoužívajú, musia sa uschovávať vždy na stroji.

! Používaná posúvajúca pomôcka alebo posúvajúci blok musia bezpečne prechádzať pomimo pilového kotúča;

! Rozpierač klín sa musí používať a správne nastaviť;

! Vrchná ochrana pilového kotúča sa musí používať

a správne nastaviť;

! Záhyby a drážky sa nesmú robiť bez toho, aby bol namontovaný vhodný ochranný prípravok, ako napríklad tunelový ochranný prípravok upevnený nad stolom kotúčovej píly;

! Kotúčové píly sa nesmú používať na vytváranie zárezov (v opracúvanom materiáli zapustených drážok);

! Treba používať len pilové kotúče, ktorých najvyššia prípustná rýchlosť nie je menšia ako maximálna rýchlosť vretena stolovej kotúčovej píly a rezaného materiálu;

! Pri preprave stroja používať len k tomu určené zariadenia a úchyty, nikdy nepoužívať pre manipuláciu alebo prepravu ochranné zariadenia;

! Počas prepravy stroja treba hornú časť pilového kotúča zakryť a zabezpečiť napríklad ochranným krytom;

! Používajte ochranu sluchu na zmenšenie rizika jeho poškodenia,

! Používajte ochranu proti vdychovaniu nebezpečného prachu,

! Pri narábaní s pilovými kotúčmi a drsnými opracúvanými materiálmi noste rukavice - pilové kotúče pokiaľ možno noste v držiakoch.

- Používajte ochranné prostriedky proti huku, prachu a vibráciám !!!

TIETO BEZPEČNOSTNÉ POKYNY USCHOVAJTE!!!

POPIS (A)

Stolová kotúčová píla AE5KS80 je navrhnutá na prerezávanie a kolmé pílenie (len s uhlovou záražkou) všetkých typov dosiek, s rozmermi primeranými veľkosti stroja. Stroj sa nesmie používať na rezanie akejkoľvek guľatiny.

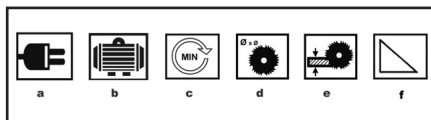
1. Stôl píly
2. Chránič kotúča
3. Stojan
4. Rezný kotúč
5. Roztvárací klin
6. Stolná vložka
7. Paralelná záražka
8. Motor
9. Vypínač
10. Skrutka pre nastavenie paralelnej záražky
11. Stupnica pre nastavenie uhla rezu
12. Uhlová záražka
13. Skrutka pre nastavenie zmeny uhla rezu

PIKTOGRAMY

Piktogramy uvedené na obalu výrobku :

- a) Hodnoty napájania
- b) Príkon
- c) Otáčky naprázdno
- d) Priemer rezného kotúča
- e) Max. hĺbka rezu

f) Max. uhol rezu



POUŽITIE A PREVÁDZKA

Náradie ASIST je určené výhradne pre domáce alebo hobby použitie.

Výrobca a dovozca nedoporučujú používať toto náradie v extrémnych podmienkach a pri vysokom zaťažení.

Akékoľvek ďalšie doplňujúce požiadavky musia byť predmetom dohody medzi výrobcom a odberateľom.

! Stroj môže byť používaný len na predpísaný účel. Akékoľvek iné použitie je považované za nesprávne použitie. Používateľ/operátor je zodpovedný za každé poškodenie alebo zranenie vyplývajúce z nesprávneho použitia.

- Stroj môže vykonávať činnosť len s vhodnými kotúčmi. Je zakázané používať akékoľvek iné rezné kotúče.

Dokonca aj keď sa prístroj používa podľa predpisov, nie je vždy možné eliminovať určité faktory rizika. V súvislosti s konštrukciou a dizajnom stroja môžu existovať nasledovné riziká:

- Kontakt s rezným kotúčom v nekrutom pásme.
- Dotyk s rotujúcim kotúčom (rezné poranenia).
- Spätný náraz od materiálu a kusov materiálu.
- Zlomenie kotúča.
- Vymrštenie vadných karbidových hrotov kotúča.
- Poškodenie sluchu pri nepoužití chráničov na uši.
- Škodlivé emisie drevného prachu, ak sa stroj používa v zatvorených miestnostiach.

Pred uvedením stroja do činnosti

! Prístroj musí byť postavený na miesto kde môže stáť napevno, napr. na pracovnom stole, alebo musí byť priskrutkovaný k silnému stojanu.

! Všetky kryty a bezpečnostné zariadenia musia byť pred zapnutím prístroja správne prichytené.

! Kotúč musí rotovať bez obmedzenia.

! Pri práci s drevom, ktoré bolo už pred tým spracované, dávajte pozor na cudzie predmety, ako napríklad klince alebo matice atď.

! Pred zapnutím prístroja sa uistite, že je správne prichytený a že pohybujúce sa časti sa pohybujú plynuce.

Výmena kotúča píly

! Pred vykonávaním akejkoľvek údržby alebo zmien prístroj vyťahnite zo zásuvky.

Uvoľnite zásobník na odrezky uvoľnením upevňovacích skrutiek a jeho zdvihnutím.

Maticu držiacu kotúč uvoľnite kruhovým kľúčom na matici a rovným kľúčom na vonkajšej obrube, aby ste využili protitlak.

Maticu otočte v smere rotácie kotúča (4). Odstráňte

vonkajšiu obrubu a vytiahnite starý kotúč (4) z vnútornej obruby uchytením kotúča za okraj.

Vyčistite montážnu obrubu. Nový kotúč upevnite opačným postupom.

! Pozor na smer pohybu (všimnite si ukazovateľ na kotúči).

Úprava roztváracieho klinu

Roztvárací klin (5) je dôležité bezpečnostné zariadenie. Nielenže usmerňuje spracované kusy, ale taktiež zabraňuje rezu, aby sa uzatvoril hneď za kotúčom a tak nedôjde k spätnému nárazu od spracovávaného kusa. Vezmite do úvahy hrúbku klinu. Nikdy nesmie byť hrubší ako telo rezného kotúča alebo hrubší ako šírka spracovávaného materiálu.

Odstraňte chránič kotúča (2). Vyberte stólnu vložku (6).

Uvoľnite dve šesťuholníkové skrutky so zástrchnou hlavou.

Upravte klin (5) tak, aby medzera medzi kotúčom (4) a klinom (5) bola 3 – 5 mm.

Klin (5) musí byť v pozdĺžnom smere v jednej rovine s kotúčom (4). Dotiahnite dve skrutky.

! Nastavenie klinu treba skontrolovať po každej výmene kotúča.

Pripevnenie chrániča kotúča.

Chránič kotúča (2) pripevnite k roztváraciemu klinu (5) a zarovnajtie ho. Vrúbkovanú skrutku vložte do diery na chrániči kotúča (2) a v klinu (5) a prichyťte ju maticou.

Na odstránenie chrániča kotúča použite opačný postup.

Chránič kotúča (2) sa musí pohybovať bez obmedzení.

Výmena stolnej vložky

! Upozornenie! Odpojte prístroj zo zásuvky.

Vyberte 6 skrutiek držiacich stólnu vložku a vyberte chránič kotúča (2).

Opotrebovanú vložku (6) zdvihnite hore a dajte ju preč. Novú vložku upevnite v opačnom poradí.

Zapínanie a vypínanie

Zariadenie spustíte pomocou zeleného tlačidla I.

Červené tlačidlo O slúži na vypnutie zariadenia.

Šírka rezania

Pri pozdĺžnych rezoch dreveného materiálu treba použiť paralelnú zarážku (7).

Paralelnú zarážku upevnite k pravej alebo ľavej strane stola (1). Pomocou stupnice môže byť paralelná zarážka (7) nastavená do požadovaných rozmerov a umiestnená na stole (1).

Upevnite dve skrutky (10), aby ste upevnili paralelnú zarážku (7).

Nastavenie uhla rezu

- Uvoľnite hviezdicové upevňovacie skrutky (13). Teraz môžete upraviť kotúč (4) do požadovaného uhla (viď stupnica (11)) posunutím upevňovacích skrutiek (13). Skrutky potom dotiahnite.

Obsluha píly

Po každom novom nastavení odporúčame spraviť skúšobný rez, aby ste mohli skontrolovať nastavenie rozmerov. Po zapnutí píly počkajte, kým kotúč nedosiahne maximálnu rýchlosť rotácie, až potom začnite píliť. Zabezpečte, aby dlhé materiály nepadali na konci rezu (napr. valcový stojan, atď). Dávajte mimoriadny pozor pri začatí rezania!

Pílenie úzkeho materiálu (šírka menšia ako 120 mm)

Paralelnú zarážku (7) nastavte na požadovanú šírku materiálu.

Pracovný materiál posúvajte oboma rukami. V oblasti kotúča (4) vždy používajte pomocnú posuvnú lištu. Materiál vždy posúvajte až ku koncu klinu (5).

Upozornenie! Pri krátkom materiále používajte posuvnú lištu už od začiatku rezu.

Pílenie mimoriadne úzkeho materiálu (šírka menšia ako 30 mm)

Paralelnú zarážku (7) nastavte na požadovanú šírku materiálu.

Na tlačené materiálu proti vodidlu zarážky použite posuvnú podložku a pomocnú posuvnú lištu až ku koncu klinu (5).

Posuvná podložka nie je súčasťou dodávky.

Rezanie 45° úkosov pri malých obrábaných kusoch

- Pri pílení 45° rezov musíte vždy použiť paralelnú zarážku (7) a uhlovú zarážku (12).

- Uhlovú zarážku (12) vložte do zarážkového vodidla paralelnej zarážky (7).

- Paralelnú zarážku (7) nastavte na požadovanú dĺžku materiálu a pevne ju dotiahnite.

- Do uhlovej zarážky (12) vložte materiál. Zapnite pílu a posúvajte uhlovú zarážku (12) spolu s materiálom pozdĺž zarážkového vodidla ku kotúču (4).

- Po ukončení rezu vypnite pílu.

Pozdĺžne rezy

- Pri pozdĺžnych rezoch vždy používajte paralelnú zarážku (7) a uhlovú zarážku (12).

- Pracovný materiál nesmie presahovať maximálnu dĺžku 160 mm medzi paralelnou zarážkou (7) a kotúčom (4) a maximálnu šírku 70 mm.

- Uhlovú zarážku (12) upevnite do zarážkového vodidla (15) paralelnej zarážky (7). Paralelnú zarážku (7) nastavte na požadovanú dĺžku materiálu a pripevnite ju na miesto.

- Materiál umiestnite do prednej časti uhlovej zarážky (12). Zapnite pílu a pomocou posuvnej lišty tlačte uhlovú zarážku spolu s materiálom pozdĺž zarážkového vodidla smerom ku kotúču (4).

- Po skončení rezu vypnite pílu.

ZÁKLADNÉ ČINNOSTI SO STOLOVOU PÍLOU

Zo stola neodstraňujte zarážku na pozdĺžne rezanie. Uistite sa, či je bezpečnostný kryt kotúča pri všetkých týchto činnostiach namontovaný (kotúč prerazáva

celú hrúbku dreva).

Okamžite po dokončení priečneho drážkovania, lištovania alebo drážkovania dajte kryt naspäť na miesto.

Kotúč by mal prečnievať približne 3 mm nad vrch obrobku.

! Neponáhľajte sa a nekývajte materiálom aby nedošlo k blokovaniu kotúča. Rez prevádzkajte ako jeden pohyb až do oddelenia oboch častí materiálu.

Malé odrezky oddeľujte opatrne pomocou manipulačných palíc. Pozor pri spustení stroja vždy hrozí ich zachytenie !

V prípade potreby podprite dlhé alebo široké diely určené k rezaniu valčkovými podporami.

Upozornenie :

! Rez prevádzkajte rovnomerne, materiál držte pevne a vedte ho rovno líniou rezu.

! Zaisťte, aby malé odrezky neboli zachycované zubami pílového kotúča a neodlietavali nekontrolované od stroja.

! Voľné odrezky na pracovnej ploche stroja odoberajte vždy až po úplnom zastavení stroja.

! Používajte stroj len k funkciám, ku ktorým bol určený : Odrezávanie, Rezanie úzkych dielov, Krátenie podľa opierky dĺžky odrezania, Zošíkmenie/zrazenie hrán rezom, Pokosové rezanie, Odrezávanie veľkých dosiek.

ČISTENIE A ÚDRŽBA

! Údržba, čistenie, a opravy môžu byť vykonávané len, pokiaľ je stroj chránený proti nežiadúcemu spusteniu, najlepšie odpojením od elektrickej siete.

! Opravy elektrického systému môžu byť prevádzkané len kvalifikovaným elektrikárom.

Čistenie

Stroj čistite pravidelne.

-Správnu funkciu odsávača prachu overujte pred každým použitím stroja.

Udržujte v čistote tiež vnútro stroja, odstraňujte z neho piliny a nahromadené odrezky. Dbajte, aby ventilátor motora a jeho kryt neboli zanesené prachovými produktmi rezania.

Všetky použité ochranné pomôcky musia byť po ukončení čistení, opravách a údržbe zo stroja odstránené.

Opotrebované alebo poškodené bezpečnostné pomôcky pravidelne vymieňajte.

Pílové kotúče:

! Kotúče kontrolujte pravidelne a poškodené kotúče ihneď vymeňte, ďalej ich nepoužívajte.

Odstraňovanie závad

Motor nejde spustiť

Porušený privod elektrickej energie - preverte hlavný privod a poistku

Vadný vypínač, porucha motoru alebo privodného kábla – je vhodné poradiť sa s elektrikárom.

Uviedol sa do činnosti systém preťaženia – vyčkajte do

vychladnutia a po chvíľu znovu stroj zapnite.

Stroj silne/nadmerne vibruje

Podstavec je umiestnený na nerovnej ploche – zrovnaťte plochu, respektíve upravte podstavec.

Nevyváženosť v dôsledku prachových usadení na prírubách – očistite kartáčom hriadeľ a jeho príruby. Vadný pílový kotúč – vykonajte ihneď jeho výmenu.

Rez nie je presne štvorcový (v pravom uhle)

Dorazy nie sú presne nastavené - vykonajte ich zriadenie.

Materiál blokuje kotúč pri prerezávaní

Vodiaca lišta nie je zrovnaná s pokosníkom, prevedte vyrovnanie.

Uskladnenie pri dlhodobejšom nepoužívaní

Zariadenia neskladujte na mieste s vysokou teplotou. Pokiaľ je možné skladujte zariadenia na mieste so stálou teplotou a vlhkosťou.

TECHNICKÉ ÚDAJE

Napájanie	230 V-50 Hz
Príkon	800 W
Otáčky naprázdno	2950 min ⁻¹
Priemer kotúča	ø200xø16x2,4 mm
Počet zubov	24
Max. hĺbka rezu	43mm (90°), 27mm (45°)
Rozmer stolu	500x335 mm
Uhol úkosu	0-45°
Hmotnosť	12,6 kg
Trieda ochrany	I.

Úroveň akustického tlaku meraná podľa EN 61029:

LpA (akustický tlak)	96,6 dB (A)	KpA=3
LWA (akustický výkon)	109,6 dB (A)	KwA=3

Učinite zodpovedajúce opatrenia k ochrane sluchu

Používajte ochranu sluchu, vždy keď akustický tlak presiahne úroveň 80 dB (A)

Vážená efektívna hodnota zrýchlenia podľa

EN 61029: <2,5 m/s² K=1,5

! Výstraha:

Hodnota emisie vibrácií počas aktuálneho použitia elektrického ručného náradia sa môže líšiť od deklarovanej hodnoty v závislosti od spôsobu, akým je náradie použité a v závislosti od nasledovných podmienok:

Spôsob použitia el. náradia a druh rezaného alebo vŕtaného materiálu. Stav náradia a spôsob jeho udržiavania. Správnosť voľby používaného príslušenstva a zabezpečenie jeho ostroti a dobrého stavu. Pevnosť uchopenia rúkavít, použitie antivibračných zariadení. Vhodnosť použitia el. náradia na účel pre ktorý je naprojektované a dodržiavanie pracovných postupov podľa pokynov výrobcu .

Ak tohto náradie nie je vhodne používané, môže

spôsobiť syndróm chvenia ruky-ramena.

! Výstraha: Na spresnenie je potrebné zobrať do úvahy úroveň pôsobenia vibrácií v konkrétnych podmienkach použitia vo všetkých častiach prevádzkového cyklu, ako sú doby, keď je ručné náradie okrem doby prevádzky vypnuté a keď beží naprázdno a teda nevykonáva prácu. Toto môže výrazne znížiť úroveň expozície počas celého pracovného cyklu.

Minimalizujte riziko vplyvu otrasov, používajte ostré dláta, vrtáky a nože.

Náradie udržiajte v súlade s týmito pokynmi a zabezpečte jeho dôkladné mazanie (ak sa to požaduje).

Pri pravidelnom používaní náradia investujte do antivibračného príslušenstva.

Náradie nepoužívajte pri teplotách nižších ako 10 °C. Svoju prácu si naplánujte tak, aby ste si prácu s el. ručným náradím produkujúce vysoké chvenia rozložili na viacero dní.

Zmeny vyhradené!

OCHRANA ŽIVOTNÉHO PROSTREDIA SPRACOVANIE ODPADU



Elektronáradie, príslušenstvo a obaly by mali byť dodané k opätovnému zhodnoteniu nepoškodzujúcemu životné prostredie.

Nevyhadzujte elektronáradie do domového odpadu!

Podľa európskej smernice WEEE (2012/19/EU) o starých elektrických a elektronických zariadeniach a jej aproximácie do národných zákonov neupotrebitelné elektronáradie odovzdajte v predajni pri nákupe podobného náradia, alebo v dostupných zberných strediskách určených na zber a likvidáciu elektronáradia. Takto odovzdané elektronáradie bude zhromaždené, rozrobené a dodané k opätovnému zhodnoteniu nepoškodzujúcemu životné prostredie.

ZÁRUKA

Špecifikáciu záručných podmienok nájdete v záručnom liste.

Dátum výroby.

Dátum výroby je zakomponovaný do výrobného čísla uvedeného na štítku výrobku. Výrobné číslo má formát AAAA-CCCC-DD-HHHH, kde CCCC je rok výroby a DD je mesiac výroby.

ES PREHLÁSENIE O ZHODE

My, dovozca

(podľa Zákona č. 22/1997, § 2, odst. e)

WETRA-XT, ČR s.r.o.

Náchodská 1623, Praha 9, ČR

IČO 25632833

prehlasujeme, že výrobok

Typ:

AE5KS80

Názov:

STOLOVÁ OKRUŽNÁ PÍLA

Technické parametre

Hodnoty napájania	230V~50Hz
Príkon	800W S2:10min
Otáčky bez záťaže	2950min ⁻¹

splňuje všetky príslušné ustanovenia nasledujúcich predpisov Európskej únie:

EC Machinery Directive (MD)	2006/42/EC
EC Low Voltage Directive (LVD)	2006/95/EC
EC Electromagnetic Compatibility Directive (EMC)	2004/108/EC

Testovanie výrobku a ES preskúšanie typu vykonala autorizovaná firma:

TÜV SÜD Product Service GmbH, Ridlerstrasse 65, 80339, München, Germany
Identification No.: 0123

Vlastnosti a technické špecifikácie výrobku odpovedajú nasledujúcim normám Európskej únie :

EN 61029-1
EN 61029-2-1
EN ISO 12100
EN 55014-1
EN 55014-2
EN 61000-3-2
EN 61000-3-3

Výrobok spĺňa požiadavky podľa smernice RoHS (2011/65/EU)

Osoba poverená kompletáciou technickej dokumentácie:

Alexandr Herda, general manager
WETRA-XT, ČR s.r.o.
Náchodská 1623, Praha 9, ČR

Datum: 2014-05-30



Alexandr Herda, general manager



Praha, 2014-05-30

AE5KS80 - ELEKTROMOS ASZTALI KÖRFŰRÉSZ 800W

Általános biztonsági utasítások

A következő biztonsági utasításokat figyelmesen olvassa el, jegyezze meg és őrizz meg.

Felismeretes! Az elektromos gépek és szerszámok használata esetén fontos respektálni és betartani a következő biztonsági utasításokat az elektromos áram által okozott balesetek, személyi sérülések és a tűz keletkezése veszélyének megátalolásának szempontjából. Az „elektromos szerszámok” kifejezés magába foglalja nemcsak az elektromos áram által táplált (kábelben keresztül), de az akkumulátorból táplált szerszámokat is (kábel nélkül).

Örizz meg a figyelemfelhívásokat és utasításokat a jövőbeni használatához.

1. Munkavégzési terület

a) A munkavégzési területet tartsa tisztán és jól megvilágítva. A rendeltetlenség és a nem megfelelő megvilágítás gyakran a balesetek okozói. Rákiya el a szemüveg, amelyet göpen nem használ.

b) Ne használjon elektromos szerszámokat olyan környezetben, ahol tűz vagy robbanásveszély állhat fenn, tehát olyan helyeken, ahol gőlyöknyó folyadékok, gázok vagy porok találhatóak. Az elektromos szerszámokban szikrák keletkeznek, melyek előidézhetik a porok és gőzök gyulladását. Gondoskodjon arról, hogy az átlakok ne férjenek hozzá a szerszámhoz.

c) Az elektromos szerszámok használatakor akadályozzák meg az illetéketlen személyek, főleg a gyerekek bejárását a munkavégzési területre. Ha zavarva vannak a munka közben, elvezethetik a kontrollt a munkatevékenység felett. Semmi esetre se hagyja az elektromos szerszámokat felügyelet nélkül.

2. Biztonsági utasítások elektr. árammal való munkavégzéskor

a) Az elektromos szerszám kábelének hálózati csatlakozójának meg kell lennie az aljzattal. Soha semmilyen körülmények között ne hajtsanak végre módosításokat az elektromos kábelben. Olyan szerszámra, amely kábelének csatlakozója védőérintkezővel van ellátva, soha ne használjunk elosztót, sem egyéb adaptert.. A sértetlen hálózati csatlakozók és a megfelelő aljzatok csökkentik az elektromos áram által okozott sérülés veszélyét. A sértült vagy öszebancolt kábelek növelik az elektromos áram által okozott sérülések veszélyét. Abban az esetben, ha a hálózati kábel megsérült, azt cseréljük speciális hálózati kábelre, amelyet a gyártóról, illetve ennek üzleti képviselőjénél szerezhet be.

b) Óvakodjon a testrészek érintkezésétől a földelt területtől, például az ösvezetékhez, központi fűtőtestek, gázüzeműek és hűtőszekrények esetében. Az elektromos áram által okozott sérülések veszélye nagyobb, ha az Ön teste érintkezésben áll a földdel.

c) Az elektromos szerszámokat ne tegye ki az eső, pára és víz hatásainak. Az elektromos szerszámokhoz sose nyúljunk véssz kézzel. Sose mossa föl a szerszámot, ne mártsa be víz alá az elektromos szerszámokat.

d) Sose használja az elektromos kábelét más célokra, mint ami a rendeltetése. Soha ne húzzák vagy hordozzák az elektromos szerszámokat az elektromos kábelük által. Soha a kábelben keresztül húzzák ki az elektromos szerszám hálózati csatlakozóját az aljzataból. A csatlakozódugót ne húzzák a kábelnél fogva. Ügyeljen, hogy az elektromos csatlakozókábel ne sértsük meg éles, sem forró tárgyal.

e) Az elektromos szerszámok kizárólag váltóárammal való működésére voltak gyártva. Mindig ellenőrizze le, hogy a hálózati feszültség megfelel-e a szerszámom lévi címken feltüntetett adatoknak.

f) Sose dolgozzunk olyan szerszámmal, amelynek sérült az elektromos kábele, vagy a hálózati csatlakozója, netán leesett vagy másképpen van megsérült.

g) Hosszbittől kábel használata esetén mindig ellenőrizze, hogy annak műszaki paraméterei megfelelnek-e a szerszám ismertető címkején feltüntetett adatoknak. Amennyiben az elektromos szerszámot a szabadban használja, alkalmazzon olyan hosszabbító kábel, amely alkalmas a szabadban való használatra. Hosszbittől dobok használata esetén tekerte azokat, hogy megelőzesse azok túlmegterhelését.

h) Amennyiben az elektromos szerszámot nedves környezetben vagy a szabadban használja, csak akkor szabad használni azt, ha a 30 mA-es túláramvédelemmel ellátott áramkörökből van bekötve. /RCD/ védelemmel ellátott áramkör használata csökkenti az áramütés veszélyét.

i) Az elektromos kézi szerszámot kizárólag a megmarkolásra kialakított szigetelt felületen tartsa, mivel működés közben a vág- vagy fűrészszerszám rejtett vezetékkel vagy saját kábelével érintkezhet.

3. Személyek biztonsága

a) Az elektromos szerszámok használatakor legyenek figyelmesek, maximálisan figyeljenek oda a végzett tevékenységre, amit éppen végrehajtanak. Összpontosítsanak a munkára. Sose dolgozzanak elektromos szerszámokkal ha fáradtak, kábítószere, alkohol vagy gyógyszerek hatása alatt vannak. Egy pillanatnyi figyelemtelenség az elektromos szerszámok használatakor komoly sérüléseket is okozhat. Az elektromos szerszámok használata közben ne egyenek, ne igyanak és ne dohánnyozzanak.

b) Használjon munkavédelmi eszközöket. Mivel a használatának szemvédőt. Használjon olyan munkavédelmi eszközöket, amelyek megfelelnek az adott munkának. A munkavédelmi eszközök, mint pl. a respirátor, biztonsági lábbeli csúszásgátló talpuzattal, fejdője vagy hallásvédő, a munkafeltételekhez való alkalmazáshoz csökkentik a személyek sérüléseinek veszélyét.

c) Óvakodjon a nem szándékos elektromos szerszámok beindításától. Ne helyezzenek át szerszámot úgy, hogy feszültség alatti van és érintke be, kikapcsolóján rajtatartják az ujjukat. A hálózati való kapcsolás előtt győződjön meg arról, hogy a be-, kikapcsoló a „kikapcsolt” helyzetben van. A szerszámok helyhez való hálózati aljzatba való helyezés meyleknek be-, kikapcsolóján rajtatartják az ujjukat, vagy a be-, kikapcsolójuk a „bekapcsolt” helyzetben van a balesetek okozója válhat.

d) A szerszámok bekapcsolása előtt távolítsa el az összes beállítókulcsot és eszközöket.

e) Mindig egyensúlyban és stabil állásban dolgozzon. Csak ott dolgozzon, ahova biztonságos és Sose bocsúljon túl az eredeti és saját képességeire. Ha fáradt, ne használja az elektromos szerszámokat.

f) Öltözködjön megfelelő módon. Használjon munkaruhát. Munkavégzéskor ne hordjon bő öltözéket és ékszerket. Ügyeljen arra, hogy az Ön haja, ruhája, kesztyűje vagy más testrésze ne kerüljön közvetlen közelbe az elektromos szerszámok rotációs vagy felforrósodott részeivel.

g) Kapcsolja az elektromos berendezést a porszivóhoz. Ha a berendezés rendezéki porszivója vagy porlefelő csatlakozóval, győződjön meg arról hogy a porszivó berendezés megfelelően van-e csatlakoztatva, ill. használja. Az ilyen berendezések használata megelőzhatja a por által okozott veszélyt.

h) A munkadarabot erősen rögzítse. A megmunkálendő munkadarab rögzítése használaton asztalos szorítót vagy satut.

i) Ne használjon semmilyen szerszámot, ha alkoholt, drog, gyógyszert vagy más kábító-, függőséget okozó anyagok hatása alatt áll.

j) A berendezés nem kezelhetik olyan személyek (gyerekeket is beleértve), akik csökkentett testi, érzelmi vagy mentális képességekkel rendelkeznek, vagy akiknek nincs megfelelő tapasztalatuk és vonatkozó tudásuk, csak abban az esetben, ha a megfelelő felügyelet biztosított, illetve a berendezés működéséhez megkapták a szükséges utasításokat a biztonságukért felelő személytől. A gyerekeknek felügyelet alatt kell lenniük, hogy a berendezéssel ne játszhassanak.

4. Az elektromos szerszámok használata és karbantartása:

a) Az elektromos szerszámot bármilyen munkában előforduló probléma, tisztítás vagy karbantartás, tisztítás vagy karbantartás előtt, ill. minden átlakelés esetén vagy használaton kívül mindig kapcsolja le az elektromos hálózatról! Soha ne dolgozzon az elektromos szerszámmal, ha bármilyen módon megsérült.

b) Ha a szerszám furcsa hangot vagy büzt bocsát ki, azonnal fejezze be a munkát.

c) Ne térhesse túl az elektromos szerszámot. Az elektromos szerszám jobban és biztonságosabban fog dolgozni, ha olyan fordulatszámra van vele dolgova amelyre tervezték. Az adott munkára a megfelelő szerszám használata. A megfelelő szerszám jól és biztonságosan fog dolgozni abban a munkában amire gyártották.

d) Ne használjon elektromos szerszámot, amelyet nem lehet biztonságosan be- és kikapcsolni a be-, kikapcsolóval. Az ilyen szerszám használata veszélyes. A hibás kapcsolót meg kell javítani az arra szakosodott szervizben.

e) Az elektromos szerszámot kapcsolja le a hálózatról még mielőtt módosítaná a beállításait, tartozékainak cseréjével vagy karbantartásával. Ez az intézkedés korlátozza a véletlenszerű beindítás veszélyét.

f) A használaton kívüli elektromos szerszámot tárolja olyan helyen, amire nem tudnak hozzáférni sem gyerekek, sem illetéketlen személyek. Az elektromos szerszámok a tapasztalatlan felhasználók kezében veszélyesek lehetnek. Az elektromos szerszámokat száraz és biztonságos helyen tárolja.

g) Az elektromos szerszámokat tartsa jó állapotban. Rendszeresen ellenőrizze a szerszámok mozgó részeit a munkájuk biztonságosságát. Ellenőrizze, hogy nem történt-e sérülés a biztonsági burkolatban, vagy más részein, amelyek veszélyeztethetik az elektromos szerszámok biztonságosságát. Ha a szerszám megsérült, a további használat előtt biztonságos be a javítását. Sok baleset okozója az elektromos szerszámok helytelen karbantartása.

h) A szerszámokat tartsák élesen és tisztán. Ahelyesen karbantartott és kiélelt szerszám megkönnyíti a munkát, korlátozzák a baleset veszélyét és jobban ellenőrizhető a velük való munka. Más kellet használata, mint amely a használati utasításban van feltüntetve az importáló által a szerszám meghibásodását idézheti elő és baleset okozója lehet.

i) Az elektromos szerszámokat, keléket, munkaeszközöket, stb. használja ezen utasítások alapján és oly módon, amely elől van írva a konkrét elektromos szerszámokra, figyelembe véve az adott munkafeltételeket és az adott típusú munkát. A szerszámok használata más célokra, mint amelyekre gyártva voltak veszélyes helyzetekhez vezetett.

5. Az akkumulátoros szerszámok használata

a) Az akkumulátor behelyezése előtt győződjön meg arról, hogy a kapcsoló a „0-kikapcsolt” helyzetben van. A bekapcsolt állapotban lévő szerszámba való akkumulátor behelyezése veszélyes helyzetet okozója lehet.

b) Az akkumulátor töltésére csak a gyártó által előírt töltőt használja. Más fajta akkumulátor töltő használata túzesetet idézhet elő.

c) Csak olyan akkumulátor használjon, amely elől az adott szerszámhoz. Más fajta akkumulátor töltő használata balesetet, ill. túzesetet idézhet elő.

d) Ha az akkumulátor használaton kívüli van, tárolják elkülönítve a fémfémgyaktól, mint például a kapcsok, szorítók, kulcsok, csavarok vagy más apró fémfémgyaktól amelyek előidézhetik az akkumulátor két kontaktusának összekapcsolását. Az akkumulátor rövidzárlata balesetet okozhat, égési sebeket és túzesetet idézhet elő.

e) Az akkumulátorokkal bánjunk kíméletesen. Kíméletlen bánásmóddal az akkumulátorból kifolyhat az elektrolit. Kerüljük az közvetlen érintkezést az elektrolittal. Ha miként érintkezésbe kerülünk az elektrolittal, az érintet helyet mossuk ki vízzel. Ha az elektrolit a szemünkbe kerül, azonnal menjünk orvoshoz. Az akkumulátor elektrolitje ingerület vagy égéssérülést okozhat.

6. Szerviz

a) Ne cseréljük az egyes szerszámok részeit, ne végezzünk el maguk javításokat, más módon se nyúljanak bele a szerszámokba. A berendezések javítását bizk szaképzett személyekre.

b) A termék mindennemű javítása vagy módosítása a mi vállalatunk beleegyezése nélkül nem engedélyezett (balesetet idézhet elő, vagy kárt okozhat a felhasználónak).

c) Az elektromos szerszámokat mindig certifikált szervizben javíttassuk. Csak eredeti vagy a jánolt pótalkatrészeket használjanak. Ezzel garantálja Ön és szerszám biztonságát.

KIEGÉSZÍTŐ BIZTONSÁGI UTASÍTÁSOK

- A használatba vétel megelőzően olvassa el a jelen Biztonsági utasításokat, majd őrizze meg őket.

! - Ez a jelkép a lehetséges személyi sérülésekre, vagy a szerszám megsérülésének veszélyére hívja fel a figyelmet.

! E kézikönyvben szerepelő utasítások be nem tartása esetén balesetveszély áll fenn.

! A berendezés megfelel az érvényes műszaki előírásoknak és szabványoknak.

! Mielőtt letenné a berendezés, győződjön meg arról, hogy mindegyik forgórész leállt.

! Soha semmilyen elektromos berendezést ne hagyjon felügyelet nélkül, ha azt gyerekek használják, vagy ha használatukra gyerekek közelében kerül sor.

! A szerszámot mindig áramtalanítani kell, ha bármilyen gond adódik munka közben, vagy minden tisztításkor, javításnál!

! A szerszámmal végzett munka közben ne egyen, igyon és dohányozzon.

! A szerszám üzemelése közben figyeljen arra, hogy se ujjai, se ruházata, se haja vagy más testrésze ne kerüljön közvetlen kapcsolatba a szerszámmal.

! Soha ne dolgozzon sérült szerszámmal.

! A szerszámot úgy volt tervezték, hogy fa, faalapanyagú, illetve hasonló keménységű műanyagok vágására, darabolására alkalmas. Más anyagok vágására nem engedélyezett. Tilos fémanyagokat vágni vagy megmunkálni.

! A gépet csakis olyan ember használhatja, aki kellően megismerkedett a használati- és munkafeltételekkel. Helytelen használata balesetet okozhat. Szükséges a hozzáértő személy, és annak szakmai tapasztalata úgy a munka, mint a karbantartás ideje alatt.

! Munka közben minden biztonsági berendezésnek, takarónak felszerelt állapotban kell lennie, természetesen üzemképesen.

! A munkafolyamat megkezdése előtt távolítsa el a megmunkálandó anyagból a szegeket és más fémtárgyakat.

! Fontos a megfelelő munkaruha használata, legyen hosszú begombolható ujjú, viseljen stabil munkacipőt, nem alkalmas a szandál, sportcipő stb. A biztonságos működtetés és munka érdekében ajánlott a védőkesztyű használata.

! Ellenőrizze a fűrészlap szabadonforgását, nincs-e sérülés rajta, illetve nem görbült-e meg.

! A gép bekapcsolása után ellenőrizze, hogy nem lép-e fel vibráló rázkódás, remegés, illetve hogy a fordulatszámát eléri-e 10 másodpercen belül.

! Ne próbálja a fordulatszámot befolyásolni azzal, hogy a fűrészlap oldalfelületét terheli.

! A maximális fordulatszám elérése után kezdjen el dolgozni a fűrészszel! A sorozatvágás vagy a hosszabb ideig tartó folyamatos munka közben fenmaradó hulladékok kézzel eltávolítani tilos, vegyen egy erre

alkalmas lécdarabot, vagy a gép kikapcsolása után végezze el ezt a munkafeladatot.

! Kisméretű darabok megmunkálásánál használjon a célnak megfelelő segédeszközöket kézzel ne tartson 120 mm-nél kisebb munkadarabot.

! Megfogni a fűrészlapot tilos!

! Figyelemesen dolgozzon, hogy az esetleges visszapatantó hulladék ne okozzon balesetet

! Nagyméretű tárgyak megmunkálásánál használjon alátámasztást minden esetben.

! A vezetőt eltávolítani tilos. A vezető és a fűrészlapfog közötti távolság maximálisan 5 mm lehet.

! Ügyeljen arra, hogy a fenmaradó hulladékdarabok ne szorulhassanak a fűrészlap fogai közé, mivel ezek elrepülhetnek és balesetet okozhatnak.

! Fontos, hogy a munkapad felületén ne gyűljön össze a hulladék, ezt a gép kikapcsolása után távolítsa el.

! Ügyeljen arra, hogy a munkapad mindig tiszta legyen, és ellenőrizze, hogy a ventilátor, illetve a motorburkolat nem telt-e meg fűrészporral.

! A gép beltéri használatra volt tervezve, úgy helyezze el, hogy masszívan, és egyenes felületen álljon.

! Gyűlékony, robbanásveszélyes anyagok környezetében ne dolgozzon megfelelő tűzoltóberendezésnélkül.

! Ne használja a gépet nedves környezetben, és ügyeljen arra, hogy ne ázzon be! A fafűrészpor robbanásveszélyes elegyet képezhet a levegővel, az egészségre is káros. A trópusi országokból származó fa, illetve a keményfa (ilyen a dió is) karcogén anyagokat tartalmaz, így a belélegzett fűrészpor veszélyes az egészségre. Minden esetben használjon védőmaszkot.

! Fa fűrészelésekor a körfűrészport porfogó berendezésre kell csatlakoztatni. Meg kell ismerkedni azokkal a tényezőkkel, amelyek hatással vannak a por leülepedésére, pl. a munkadarab fajtájára és a porleszívás lehetőségei.

! EN 847-1 szabvány szerint gyártott fűrészlapot használjon, tilos a gyorsacélból készült lapok használata (High Speed Steel – HSS).

! Sérült, deformálódott görbe vagy más módon meghibásodott fűrészlapot ne használjon.

! Ügyeljen arra, hogy a gép mögött, ahol a fűrészpor és a hulladék található senki ne tartózkodjon.

! Figyelem! Ne veszítse el, még akkor sem, ha rutinosan dolgozik (gyakori használat). Ne feledje, hogy pillanatnyi figyelmetlensége veszélyes sérüléseket okozhat önmagának és környezetének.

- ! Ne használja a fűrészlapot tűzifa vágására. Ne használja a fűrészlapot fák keresztvágásához.

- ! Figyelem! A fűrész forgó lapja megsértheti a kezét vagy az ujjait.

! Figyelem! Tilos a fűrész használata bevágások készítésére.

- ! A védőburkolatot (2) a munkadarab fölé kell helyezni minden egyes alkalommal.

! A gép hibát, beleértve a biztonsági berendezéseket és fűrészkorongokat, azonnal az észrevétel követően be kell jelenteni és a használat előtt el kell távolítani.

! Az elhasználandó asztalbetétet ki kell cserélni;

! Ha nem használja a mozgató segédeszközt vagy a markolattal ellátott mozgató blokkot, azoknak mindig a gépen kell maradniuk.

! A használt mozgató eszköznek vagy mozgató blokknak biztonságosan a fűrészkorongon kívül kell haladniuk;

! A feszítőket mindig használni kell és megfelelően be kell állítani;

! A fűrészkorong felső borítását mindig használni kell és megfelelően be kell állítani;

! Ívek és hornyok csak akkor készíthetők, ha fel van szerelve a megfelelő védőelem, mint például a körfűrész asztala fölött rögzített védőalagút.

! A körfűrészek nem használhatók hornyok (a munkadarabra vágott vajatok) kialakítására;

! Csak olyan fűrészkorongok használhatók, amelyek legmagasabb megengedett sebessége nem kisebb, mint az asztali körfűrész tengelyének maximális sebessége, és amely megfelel vágott anyagnak;

! A gép szállításakor csak az arra kialakított berendezéseket és markolatokat szabad használni, a manipulációhoz és szállításhoz soha ne használja a biztonsági berendezéseket;

! A gép szállítása közben le kell takarni a fűrészkorong felső részét, és védeni kell azt például védőborítással;

! A hallássérülés veszélyének csökkentése érdekében viseljen fülvédőt.

! A veszélyes por belelegzése ellen használjon megfelelő védelmet.

! A fűrészkoronggal és durva munkadarabokkal való manipulációkor viseljen kesztyűt – a fűrészkorongokat, amennyiben lehet, tokokban hordja.

- Használjon zajjal, porral és vibrálással szembeni védőfelszerelést !!!

ŐRIZZE MEG A BIZTONSÁGI ELŐÍRÁSOKAT !!!

LEÍRÁS (A)

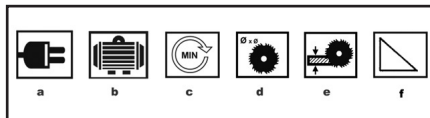
Az „AE5K80” típusú asztali körfűrész a gép méretének megfelelő nagyságú fa fűrészáru darabolására (hosszirányú és keresztirányú, ill. a dőlésszög határoló által megengedett szögű vágásra). Ne használja a gépet rönk, vagy más kör keresztmetszetű áru darabolására!

1. Fűrész asztala
2. Fűrészlap védő
3. Állvány
4. Fűrészlap
5. Hasító
6. Asztalbetét
7. Ütköző
8. Motor
9. Indítógomb
10. Csillagszavár az ütközőn
11. Vágásszög beállítását segítő szögmérő
12. Szögzáró
13. Vágásszög beállítását és fixálását biztosító csavar

Piktogramok

A termék dobozán található piktogramok:

- a) A hálózat értékei
- b) Bemelő teljesítmény
- c) Fordulatszám üresjáraton
- d) A fűrésztrácsa átmérője
- e) Max. vágási mélység
- f) Max. vágási mélység



ÜZEMELTETÉS ÉS HASZNÁLAT

Az ASIST szerszámcsalád kizárólag otthoni barkácsolásra és hobbi használatra alkalmas.

A gyártó és az importőr nem javasolják a szerszámok használatát sem szélsőséges körülmények közepette, sem túlzott terhelés esetén.

Bármilyen további követelmény a gyártó és vásárló közti megegyezés tárgya.

! A gépet csak az eredeti célra használja. Minden egyéb eltérő használat visszaélésnek tekinthető. Bármely ebből származó hibáért vagy sérülésért a használó/működtető, és nem a gyártó felelős.

A szerszámot csak megfelelő fűrészlappal használjuk. Tilos a nem meghatározott típusú vágólap használat.

Néhány kockázati tényező még akkor is nehezen kiküszöbölhető, ha a készüléket rendeltetésszerűen használja. A következő kockázatok merülhetnek fel a gép szerkezetét és felépítését illetően: Érintkezhet a fűrészlappal, annak védetlen részeinél. Megközelítheti a forgó fűrészlapot (vágási sérülések). A munkadarab vagy annak darabjai visszacsapódhatnak.

A fűrészlap meghasadhat.

A fűrészlap fogai letörhetnek és szétrepülhetnek.

Károsodhat a hallása, amennyiben nem visel fülvédőt.

A szétszóródó fűrészpor károkat okozhat, amennyiben a gépet zárt térben használja.

Mielőtt működtetné a készüléket

! Helyezze oda a gépet, ahol megfelelően állhat, pl. munkapadon, vagy rögzítse egy erős talapzathoz.

! Helyezze fel megfelelően az összes védőburkolatot és biztonsági alkatrészt, mielőtt elindítaná a készüléket.

! A fűrészlappal szabadon kell forognia.

! Amennyiben olyan fadarabban dolgozik, amelyen már korábban is végzett munkálatokat, ellenőrizze, hogy nem maradtak-e benne idegen tárgyak, pl. szögek vagy csavarok, stb.

! Mielőtt megnyomná az indítókapcsolót, győződjön meg arról, hogy a fűrészlapot helyesen szerelte fel, és a készülék forgó részei egyenletesen működnek.

Fűrészlap csere

! Mindig áramtalanítsa a készüléket, ha bármilyen karbantartási vagy szerelési munkát kíván rajta végezni. Lazítsa meg a fűrészportartót, úgy hogy kicsavarja a rögzítő csavart és elfordítja azt.

Villáskulcs segítségével a fűrészlap biztosító csavarját lazítsa meg, úgy hogy a belső csavart a forgásiránnyal ellentétes irányban tartja.

A csavaranyát a fűrészlap (4) forgási irányába csavarja el. Vegye le a külső peremlemezt és vegye ki a régi fűrészlapot (4).

Tisztítsa meg a peremlemezt. Tegye fel az új fűrészlapot, és járjon el az előbbiekhöz képest fordított sorrendben.

! Figyeljen a forgásirányra(jelölés látható a fűrészlapon).

A szétnyitható ék módosítása

A hasító (5) a legfontosabb biztonsági alkatrész. Nemcsak irányítja a vágandó darabot, de megelőzi a kés lepattanását a vágandó darabról. Figyeljen a hasító vastagságára. A hasító sohasem lehet vékonyabb, mint a fűrészlap, vagy vastagabb, mint a vágás szélessége.

Távolítsa el a fűrészlap-védőt (2). Vegye ki az asztal betétjét (6).

Lazítsa meg a két hatszögű csavart.

Állítsa be a hasítót (5), úgy hogy a fűrészlap (4) és a hasító (5) közötti hézag 3-5 mm legyen.

A hasítóknak (5) egy vonalban kell lennie a fűrészlappal (4). Húzza meg újból a két csavart.

! A hasító helyzetét minden egyes alkalommal ellenőriznie kell, ha fűrészlapot cserél.

A fűrészlap-védő felhelyezése

Szerelje fel a fűrészlap-védőt (2) a hasítóra (5), és állítsa be. Tegye be a recés csavart a fűrészlap-védő lyukába (2), a hasítóba (5) és biztosítsa le az anyával. Amennyiben el akarja távolítani a fűrészlap-védőt, járjon el ellentétes sorrendben.

A fűrészlap borítása (2) akadálymentesen mozoghat!

Az asztali betét cseréje

! Figyelem! Áramtalanítsa a készüléket.

Vegye ki a 6 csavart, amely az asztalbetétet tartja, és a fűrészlap védőburkolatát (2).

Emelje ki az elhasználdótt asztali betétet (6). Helyezzen be egy új asztali betétet, és járjon el a fentiekhez képest fordított sorrendben.

Be- és kikapcsolás

A fűrészelt a zöld nyomógomb I megnyomásával hozhatja működésbe.

A piros nyomógombbal 0 kikapcsolhatja a fűrészelt.

Vágási mélység

A párhuzamos ütközőt akkor kell használnia, ha a farabon hosszanti vágásokat kíván elvégezni.

Csúsztassa a párhuzamos ütközőt (7) a fűrész asztalának (1) jobb vagy bal oldala felé. A párhuzamos ütközőt (7) a fűrész asztalára (1) gravírozott mérőskála segítségével a kívánt méretre állíthatja be.

Húzza meg a két csavart (10), hogy rögzítse a párhuzamos ütközőt (7).

A dőlésszög beállítása

- Lazítsa meg a csillagcsavarokat (13). Most beállíthatja a fűrészlapot(4) az "n" állat választott szögbe.(lásd szögmérő(11)) a biztosító csavarok eltolásával(13). Szorítsa meg újra a csillagcsavarokat.

Vágó műveletek

Minden újabb beállítási művelet után ajánlott, hogy elvégezzen egy próbavágást a beállított méretek helyességének érdekében. Miután elindította a fűrészelt, és még mielőtt elkezdené a vágási munkálatokat, várja meg, amíg a fűrészlap eléri maximális forgási sebességét. Hosszabb megmunkálandó darabok esetén vigyázzon arra, hogy ne essenek le a vágási művelet befejezése után, ezért biztosítsa őket (pl. egy kerek állvánnyal, stb). Tegyen meg minden biztonsági lépést a munka megkezdése előtt!

Keskeny darabok (120 mm-nél keskenyebbek) vágása

Állítsa be a párhuzamos ütközőt (7) a munkadarab szélességének megfelelően.

Tolja be minkét kezével a munkadarabot. A fűrészlap (4) közelében mindig használja a nyomórudat. Mindig a hasító (5) végének irányába nyomja a munkadarabot. Figyelem! Nagyon kis darabok esetében használja a nyomórudat a munka kezdetétől fogva.

Nagyon keskeny darabok vágása (szélesség kisebb, mint 30 mm)

Állítsa be a párhuzamos ütközőt (7) a munkadarab szélességének megfelelően.

Használja a nyomótömböt, hogy a munkadarabot a zárósin felé nyomja, illetve használja a nyomórudat, hogy a munkadarabot a hasító (5) vége felé tolja.

A nyomótömb nem tartozéka a fűrésznek.

Kis munkadarabok 45°-os vágása

- Minden alkalommal használnia kell a párhuzamos ütközőt (7) és a szögzárót (12), ha 45o-ban kíván vágni.

- Szerelje rá a szögzárót (12) párhuzamos ütköző (7) zárósinjére.

- Állítsa be a párhuzamos ütközőt (7) a munkadarab kért hosszára és szorítsa le biztonságosan.

- Csúsztassa be a munkadarabot a szögzáróba (12). Indítsa el a fűrészelt, és csúsztassa a szögzárót (12) a munkadarabbal együtt a fűrész (4) felé a zárósin mentén.

- Állítsa le a fűrészelt, ha befejezte a vágást.

Keresztirányú vágások készítése

- Minden alkalommal használnia kell a párhuzamos ütközőt (7) és a szögzárót (12), ha kereszt irányban szeretne vágni.

- A munkadarab hosszúsága a fűrészlap és a

- A munkadarab hosszúsága a fűrészlap és a párhuzamos ütköző között ne lépje túl a maximális 160 mm-es hosszúságot, és a maximális szélesség ne haladja meg a 70 mm-t.

Szerelje rá a szögzárót (12) párhuzamos ütköző (7) zárósinjére (15). Állítsa be a párhuzamos ütközőt (7) a munkadarab kért hosszára és szorítsa le biztonságosan.

- Tegye a munkadarabot a szögzáró (12) elé. Indítsa el a fűrész, a nyomórúd segítségével nyomja a szögzárót (12) a munkadarabbal együtt a fűrész (4) felé a zárósin mentén.

- Állítsa le a fűrész, ha befejezte a vágást.

ALAPTEVÉKENYSÉGEK AZ ASZTALI FÜRÉSZGÉPPEL

Az asztalról ne távolítsuk el a hosszanti vágásreteszelt.

Bizonyosodjunk meg arról, hogy a korong biztonsági pajzsa e tevékenységek során felszerelésre került (a korong a fát teljes vastagságában vágja). A keresztirányú vajatvágás, listázás és vajatvágás befejeztével helyezzük a pajzsot vissza a helyére.

A korong kb. 3 mm-el érjen túl a munkadarab felső felületén,

! Ne kapkodjon a munkafolyamat közben, egy mozdulattal végezze el a vágást. Kisméretű anyagokat segédeszközökkel (léc) segítségével vágja. Vigyázat, a balesetveszély az üzembehelyezett gép mellett állandóan jelen van.

- Nagy, hosszú méretek esetében görgős támasztékokat használjon.

Figyelmeztetés :

! A vágást egyetlenesen végezze.

- figyeljen arra, hogy a fűrészlap fogai közé szorult hulladék ne röpökdjön szerteszét, veszélyes!

! A hulladékokat a munkafelületről csak a gép teljes leállása után távolítsa el.

! A berendezést a gyártó által megengedett tevékenységre használja: vágás, bevágás, keskeny darabok vágása, darabolása, élek eltávolítása, deszkalapok vágása.

TISZTÍTÁS ÉS KARBANTARTÁS

! Tisztítás és karbantartás csakis és kizárólag kikapcsolt, és áramtalanított gépen végezhető el.

! Az elektromos meghibásodás javítását végeztesse szakemberrel.

Tisztítás

Rendszeresen tisztítsa a gépet.

A porszivást minden munkafolyamat előtt ellenőrizze.

Tartsa tisztán a gép belsejét is. Figyeljen a motortakaró és a ventilátor tisztaságára.

Minden segédeszközt, amivel a gépet takarította, a munka befejeztével a gépből(ről) távolítson el.

Az elhasználódott és tönkrement segédeszközöket cserélje ki.

Fűrészlap:

! A fűrészlapot rendszerességgel ellenőrizze, és ha meghibásodott, cserélje ki.

Hibaelhárítás

A motor nem indul el

Nincs áramellátás, ellenőrizze a vezetéket, és a biztosítéket.

Kérje ki villanyszerelő tanácsát.

Túlterhelés miatt az önkidő leállította a gépet, kis idő elteltével újraindíthatja.

A gép erőteljesen vibrál

Egyenletlen talajon van elhelyezve, korrigálja az egyenletlenséget.

A kiegyensúlyozatlanság oka a lerakódott por, takarítsa ki a gép belsejét, elszívását, tengelyét.

- Hibás fűrészlap – azonnali csere.

Egyenletlen vágási felület (derékszögben)

Az ütközők nincsenek pontosan beállítva – állítsa be. A fűrészlapot az átvágásnál az anyag blokkolja.

A vezető és a szögmérő nincs egységben, helyezze mindkettőt egységbe.

Tárolás, ha huzamosabb ideig nem használja

A szerszámokat ne tárolja olyan helységben ahol magas hőmérsékletnek vannak kitéve.

Ha lehetséges, a berendezéseket állandó hőmérsékletű és páratartalmú helyen tartsuk.

TEHNIKAI ADATOK

Üzemfeszültség	230 V-50 Hz
Bemenő teljesítmény	800 W
Üresjárat fordulatszám	2950 min ⁻¹
Fűrészlárcsa átmérő	Ø200xØ16x2,4 mm
Fogak száma	24
Max. vágásmélység	43mm (90°), 27mm (45°)
Aasztal méret	500x335 mm
Rézszút-szög tartomány	0-45°
Súly	12,6 kg
A védelem osztálya	I.

EN 61029 szerint mért hangnyomásszint :

LpA (hangnyomás) 96,6 dB (A) KpA=3

LWA (hangteljesítmény) 109,6 dB (A) KwA=3

Tegye meg a megfelelő intézkedéseket hallása megőrzése érdekében !

Ha az akusztikus nyomás meghaladja a 80 dB (A) szintet, mindig használjon fülvédőt

EN 61029 szerint mért effektív gyorsulás

<2,5 m/s² K=1,5

! FIGYELMEZTETÉS: Az el. kézi szerszám aktuális használatakor a vibráció kibocsátásának értéke eltérhet a deklarált értéktől attól függően, hogy milyen módon van a szerszám használva a következő feltételek szerint:

Az el. szerszám használatának módja és a vágandó vagy fúrandó munkaanyag fajtája. A szerszám állapota és karbantartásának módja. A használandó tartozék helyes megválasztása s megfelelő állapot és élesség bebiztosítása. A markolat fogásának szilárdsága, antivibrációs berendezés használata. Az el. szerszám megfelelő használata a számára tervezett célra és a gyártó utasítása szerinti munkamenet betartása. Ha ez a szerszám nem megfelelően van használva, kéz-váll bizsergés szindrómáját válthatja ki.

! FIGYELMEZTETÉS: A pontosítás céljából figyelembe kell venni a vibráció hatásának szintjét konkrét használati feltételeknél az üzemelési folyamat minden részében, mint amilyen az időtartam, ha az el. szerszám az üzemelési időtartamon kívül kikapcsolt és ha üresen fut a gép vagyis nem végez munkát. Ez jelentősen csökkentheti az expozíció szintjét a egész munka folyamat alatt.

Minimalizálja a rezgés befolyásolás kockázatát, használjon éles vésőt, fúrót és kést.

A szerszám fenntartása ezen utasításokkal összhangban történjen és biztosítsa az alapos kenést (ha megkövetelik).

A szerszám rendszeres használatakor investáljon antivibrációs tartozékba.

A szerszámot ne használja alacsonyabb mint 10°C hőmérsékletnél.

A munkáját úgy tervezze meg, hogy a magas rezgést produkáló el. szerszámmal való munkát töb napra bontsa fel.

A változtatás jogát fenntartjuk!

KÖRNYEZETVÉDELME HULLADÉKKEZELÉS



Az elektromos szerszámot, annak tartozékait és csomagolását, kérjük, adja át a környezetet nem károsító újrahasznosításra.

Az elektromos szerszámot ne dobja a háztartási hulladékba!

Az elektromos és elektronikus berendezések hulladékairól szóló WEEE európai irányelv (2012/19/EU) és annak nemzeti törvényekbe való átültetése szerint a használhatatlan elektromos szerszámokat adja le hasonló eszköz vásárlásakor az eladónál, vagy az elektromos szerszámok gyűjtésére és megsemmisítésére kialakított hulladékgyűjtők valamelyikében. Az így leadott elektromos eszközök az összegyűjtés, ill. szétszerelés után átadásra kerülnek a környezetet nem károsító újrahasznosításra.

GARANCIA

A garancia-feltételek részletezése a garancialevélben

található.

A gyártás időpontja

A gyártás időpontja kiolvasható a termék címkéjén található gyártási számból. A gyártási szám formátuma AAAA-CCCC-DD-HHHHH ahol CCCC a gyártási év és a DD a gyártási hónap.

ES MEGEGYEZÉSI NYILATKOZAT

My, forgalmazó

(törvény alapján no. 22/1997, § 2, bekezdés. e)

WETRA-XT, ČR s.r.o.

Náchodská 1623, Praha 9, ČR

IČO 25632833

Kijelentjük, hogy a gyártmány

Típus:

AE5KS80

Megnevezés:

ELEKTROMOS ASZTALI KÖRFŰRÉS

Tехnikai paraméterek:

A hálózat értékei	230V~50Hz
Bemenő teljesítmény	800W S2:10min
Üresjárat fordulatszám	2950min-1

megfelel az összes Európai vállalat által kiadott követelménynek a következők alapján:

EC Machinery Directive (MD)	2006/42/EC
EC Low Voltage Directive (LVD)	2006/95/EC
EC Electromagnetic Compatibility Directive (EMC)	2004/108/EC

A gyártmány tesztelését és ES típus ellenőrzését végző autorizált cég:

TÜV SÜD Product Service GmbH, Ridlerstrasse 65, 80339, München, Germany
Identification No.: 0123

A gyártmány tulajdonságai és technikai specifikumai a következő EU normáknak felel meg:

EN 61029-1
EN 61029-2-1
EN ISO 12100
EN 55014-1
EN 55014-2
EN 61000-3-2
EN 61000-3-3

A termék megfelel a RoHS (20011/65/EU) előírásainak.

Személy, mely a technikai dokumentáció összegzésével van megbízva:

Alexandr Herda, general manager
WETRA-XT, ČR s.r.o.
Náchodská 1623, Praha 9, ČR

Dátum: 2014-05-30



Alexandr Herda, vezérigazgató



Praha, 2014-05-30

ZÁRUČNÍ LIST - CZ

Záruční podmínky

1. Na uvedený výrobek zn. ASIST poskytuje spol. Wetra - XT, ČR s.r.o. 24 měsíců záruku od data prodeje. Záruka 24 měsíců se nevztahuje na věci poškozené opotřebením nebo nesprávnou manipulací v rozporu s návodem k použití. Životnost baterie je 6 měsíců od data prodeje.
2. Tato záruka zahrnuje bezplatnou opravu nebo výměnu vadných - poškozených částí.
3. Vzhledem k tomu, že nářadí ASIST je určeno pouze pro domácí – hobby použití, výrobce ani dovozce nedoporučují používat toto nářadí v extrémních podmínkách a pro podnikatelskou činnost.
4. Záruka nemůže být uplatněna na škody a závady zaviněné neodborným zacházením, přetížením, použitím nesprávného příslušenství, mechanickým poškozením, zásahem nepovoláné osoby a přirozeným opotřebením. Záruka se také nevztahuje na poškození z důvodu jiného použití výrobku, než na jaký je určen.
5. Dovozece ani prodejce neodpovídají za škody způsobené neodborným zacházením a obsluhou s tímto výrobkem.
6. V případě uplatnění reklamace doporučujeme předložit doklad, kterým zákazník prokáže zakoupení výrobku, kde bývá vyznačeno: datum prodeje, typové označení výrobku, sériové číslo, razítko prodejny a podpis prodávajícího. Z důvodu rychlejšího vyřízení reklamace a snadnější identifikaci výrobku doporučujeme nechat si vyplnit záruční list, který je součástí průvodní dokumentace.
7. Doporučujeme nářadí zasílat do záruční opravy s vloženým dokladem o zakoupení výrobku (eventuálně kopií). Z výše uvedených důvodů doporučujeme přiložit vyplněný záruční list. Výrobek zasílejte v pevném obalu (doporučujeme původní obal uzpůsobený přímo na výrobek), zabráníte tím případnému poškození při transportu.
8. Reklamací uplatněte u prodejců, kde jste výrobek nebo nářadí zakoupili.
9. Záruční doba se prodlužuje o dobu, po kterou je výrobek nebo nářadí v záruční opravě.
10. Pokud bude servisním technikem při kontrole reklamovaného výrobku zjištěno, že závada byla způsobena nesprávným použitím výrobku a reklamace bude tudíž zamítnuta, bude oprava provedena na náklady majitele výrobku, a to pouze v případě pokud o ni požádá.



11. Společnost WETRA-XT, ČR s.r.o. nabízí zákazníkům možnost prodloužení záruky až na 36 měsíců. K získání nároku na tuto prodlouženou záruku nad rámec zákonné záruční doby (24 měsíců) je nutné splnit následující podmínky:
 - a) Před vypršením zákonné záruční lhůty si nechat funkční výrobek bezplatně prohlédnout v autorizovaném servisu.
 - b) Plně funkční výrobek musí být doručen do servisního střediska v období od 21 měsíců do 24 měsíců od data nákupu výrobku.
 - c) K této bezplatné záruční prohlídce za účelem prodloužení záruční doby je zákazník povinen se prokázat originálem tohoto záručního listu potvrzeného prodejcem. V záručním listu musí být čitelně uvedeno datum koupe výrobku, typové označení a sériové číslo výrobku. Současně se záručním listem je nutné předložit originál stvrzenky o koupi zboží.
 - d) Plně funkční výrobek musí být doručen k servisní prohlídce čistý a kompletní tzn. včetně všech součástí a příslušenství.
 - e) Po provedení servisní prohlídky bude zákazníkovi v záručním listu potvrzen nárok na bezplatnou prodlouženou záruku o jeden rok.
- e) Dopravu ze servisu k zákazníkovi zajišťuje výrobce na náklady zákazníka.

Výrobek:

Typ:

Seriové číslo:

Razítko a podpis:

Datum prodeje:

Záznamy opravy:

Doporučujeme při uplatnění reklamace předložit doklad o zakoupení výrobku nebo případně záruční list.

Vyrobeno pro **Wetra group** v PRC.

Sběrné místo pozáručního servisu:

Wetra - XT, servis nářadí ASIST
Areál Moravolen
Janáčkova 760/4
790 01 Jeseník

ZÁRUČNÍ LIST - SK

Záručné podmienky

1. Na uvedený výrobok zn. ASIST poskytuje spol. Wetra - XT, SR s.r.o. 24 mesiacov záruku od dátumu predaja. Záruka 24 mesiacov sa nevzťahuje na veci poškodené opotrebovaním alebo nesprávnou manipuláciou v rozpore s návodom na použitie. Životnosť batérie je 6 mesiacov od dátumu predaja.
2. Táto záruka zahŕňa bezplatnú opravu alebo výmenu chybných - poškodených častí.
3. Vzhľadom k tomu, že náradie ASIST je určené výhradne pre domáce – hobby použitie, výrobca ani dovozca nedoporučuje používať toto náradie v extrémnych podmienkach a pre podnikateľskú činnosť.
4. Záruka sa nevzťahuje na škody a závady zavinené neodborným zaobchádzaním, preťažením, použitím nesprávneho príslušenstva, mechanickým poškodením, zásahom nepovolanej osoby a prirodzeným opotrebením. Záruka sa taktiež nevzťahuje na poškodenia z dôvodu iného použitia výrobku, než na aký je určený.
5. Dovozca ani predajca nezodpovedajú za škody spôsobené neodborných zaobchádzaním a obsluhou s týmto výrobkom.
6. V prípade uplatňovania reklamácie je nutné predložiť doklad o zakúpení výrobku, kde musí byť vyznačený dátum predaja, typové označenie výrobku, číslo série, razítko predajne a podpis predávajúceho. Z dôvodu čo najskoršieho vybavenia reklamácie a jednoduchšej identifikácie výrobku doporučujeme nechať si vyplniť záručný list, ktorý je súčasťou sprievodnej dokumentácie.
7. Náradie zasielajte do záručnej opravy s vloženým dokladom o zakúpení výrobku (prípadne kópiu dokladu). Z vyššie uvedených dôvodov doporučujeme priložiť vyplnený záručný list. Výrobok zasielajte v pevnom obale, (doporučujeme pôvodný obal ktorý je prispôsobený na veľkosť a tvar výrobku) zabránite tým prípadnému poškodeniu pri preprave.
8. Reklamáciu uplatňujte u predajcu, kde ste výrobok alebo náradie zakúpili.
9. Záručná doba sa predlžuje o dobu, počas ktorej je výrobok alebo náradie v záručnej oprave.
10. Pokiaľ bude servisným technikom pri kontrole reklamovaného výrobku zistené, že závada bola spôsobená nesprávnym použitím výrobku a reklamácia bude tým pádom zamietnutá, bude oprava prevedená na náklady majiteľa výrobku, a to iba v prípade ak o to požiada.



11. Spoločnosť WETRA-XT, ČR s.r.o. ponúka zákazníkom možnosť predĺženia záruky až na 36 mesiacov. K získaniu nároku na túto predĺženú záruku nad rámec zákonnej záručnej doby (24 mesiacov) je nutné splniť nasledujúce podmienky:
 - a) Pred vypršaním zákonnej záručnej lehoty si nechať funkčný výrobok bezplatne prehladnúť v autorizovanom servise. Plne funkčný výrobok musí byť doručený do servisného strediska v období od 21 mesiacov do 24 mesiacov od dátumu nákupu výrobku.
 - b) Pri tejto bezplatnej záručnej prehliadke za účelom predĺženia záručnej doby je zákazník povinný sa predkázať originálom tohoto záručného listu potvrdeného predajcom. V záručnom liste musí byť čitateľne uvedený dátum kúpy výrobku, typové označenie a sériové číslo výrobku. Súčasne zo záručným listom je nutné predložiť originál dokladu o zakúpení výrobku.
 - c) Plne funkčný výrobok musí byť doručený k servisnej prehliadke čistý a kompletný tzn. včítane všetkých súčastí a príslušenstva.
 - d) Po prevedení servisnej prehliadky bude zákazníkovi v záručnom liste potvrdený nárok na bezplatnú predĺženu záruku o jeden rok.
 - e) Dopravu zo servisu k zákazníkovi zaisťuje výrobca na náklady zákazníka.

Výrobok:

Typ:

Sériové číslo:

Razítko a podpis:

Dátum predaja:

Záznamy opravovne:

Bez predloženia dokladu o zakúpení výrobku, nebude na prípadné reklamácie braný zreteľ !

Vyrobené pre **WETRA-XT Group** v P.R.C. . .

Zberné miesto pozáručného servisu, dovozca: :

WETRA – XT, SR s.r.o.
Nám. A. Hlinku 36/9
017 01 Považská Bystrica

JÓTÁLLASI BIZONYÍTVÁNY - H

A jótállási feltételek.

1. Az adott ASIST márkájú termékre a Wetra – XT, HU Kft. társaság 12 hónap garanciát nyújt az értékesítés napjától számítva. Garancia 12 hónap nem számít, sérült a nem megfelelő kezelés vagy kopás ellenőrzés utasításokat. Az akkumulátor élettartama 6 hónap a vásárlás napjától.
2. E garancia tartalmazza a hibás - sérült részek térítés mentes javítását, illetve cseréjét.
3. Figyelemmel arra, hogy az ASIST szerszámok házi – hobbi célra vannak tervezve, sem a gyártó, sem az importőr nem ajánlják a szerszámokat szélsőséges feltételek közt, magas igénybevétel mellett használni.
4. A garancia nem vonatkozik olyan meghibásodásokra és károokra, amelyeket szakszerűtlen használat, vagy túlterhelés okozott, továbbá a nem megfelelő tartozékok használata, mechanikus sérülés vagy avatlatlan személy beavatkozása okozott, illetve a természetes elhasználódásra. A garancia szintén nem vonatkozik a termék, az eredeti rendeltetésétől eltérő, más célra való használatából származó sérülésre.
5. Sem az importőr, sem az értékesítő nem felel a szakszerűtlen használat és kezelés okozta károkért.
6. A reklamáció érvényesítése esetén be kell mutatni azt a bizonylatot, amellyel az ügyfél igazolja a termék megvásárlását. A bizonylaton szerepelnie kell a következőknek: eladás dátuma, a termék típusjelölése, sorozatszám, az értékesítőhely pecsétje és az eladó aláírása. A reklamáció lehető legegyszerűbb intézése érdekében, valamint a termék egyszerű azonosítása céljából ajánljuk a garanciális levél kitöltését, amely a kísérő dokumentáció része.
7. A szerszámokat garanciális javításra, együtt a rendszeren kitöltött beszerzési bizonylattal (esetleg ennek másolatával) együtt küldjük. A fenn említett okokból ajánljuk mellékelni a garanciális levezet is. A terméket kemény csomagolásban kérjük küldeni (legjobb ha az eredeti csomagolásban, amely megfelel a termék alakjának és méretének), hogy meggátoljuk a sérülését a szállítás folyamán.
8. A reklamációt annál az értékesítőnél kell érvényesíteni, ahol termék, vagy a szerszám megvásárlásra került.
9. A jótállási idő meghosszabbodik azzal az idővel, amely alatt a berendezés, vagy a szerszám javítás alatt volt.
10. Ha a reklamált termék ellenőrzése során megállapítást nyer, hogy a meghibásodást a termék helytelen használata okozta és ezért a reklamáció elutasításra kerül, a javítás költségeit a termék tulajdonosa köteles megfizetni, amennyiben kéri a javítást.



11. A WETRA-XT, HU KFT. társaság ügyfelei számára akár 36 hónapra növeli a garanciális időszakot. A törvény által meghatározott garanciális időn (12 hónap) felüli meghosszabbított garanciára való jogosultság megszerzéséhez a következő feltételeket kell teljesíteni:
 - a) A törvény által meghatározott garanciális idő lejártá előtt szakszervizben átnézetni a funkcionális terméket, amit ingyen biztosítunk. Teljesen működőképes termék kell szállítani a szolgáltató központ közötti időszakban 10 hónapról 12 hónapra a vásárlás napjától.
 - b) A garanciális idő meghosszabbítása érdekében elvégzett ingyenes garanciális ellenőrzésnél az ügyfél köteles bemutatni ezen garancialevél eladó által igazolt eredeti példányát. A garancialevélben olvashatóan szerepelnie kell a termék vásárlása időpontjának, a termék típusjelölésének és sorozatszámának. A garancialevél mellett be kell mutatni a termék megvásárlását igazoló bizonylat eredetijét.
 - c) Teljesen működőképes terméket tisztán és komplett állapotban, azaz az összes alkatrészrel és tartozékkal együtt kell átadni az ellenőrzésre.
 - d) A szervizben elvégzett ellenőrzés után az ügyfél számára a garancialevélben igazoljuk az tartó ingyenes meghosszabbított garanciára való jogosultságát.
 - e) Közlekedési szolgáltatás az ügyfél által az importőrnek az ügyfelet terhelni.

Termék:

Típus:

Sorozatszám:

Bélyegző és aláírás:

Eladás dátuma:

Szervis bejegyzése:

A beszerzési bizonylat benyújtása nélkül, az esetleges reklamációk nem lesznek figyelembe véve !!!

A WETRA-XT Group részére gyártva P.R.C.-ben.

A garancián túli javítások gyűjtőhelye, importőr:

**Wetra-XT, HU Kft. ,
Ipari park északi terület Pf.: 62
2330 Dunaharaszti**

CZ- Seznam částí		SK- Zoznam částí	H - Reszek jegyzéke
no.	Název	Názov	Enevezés
1	Šroub	Skrutka	Csavar
2	Podložka	Podložka	Alátét
3	Ochranný kryt	Ochranný kryt	Védőköpeny
4	Matice	Matica	Csavaranya
5	Příruba	Příruba	Perem
6	Šroub	Skrutka	Csavar
7	Držák	Držiak	Tartó
8	Ochranný kryt	Ochranný kryt	Él védő profil
9	Upínací deska	Upínacia doska	Megfeszítő lap
10	Nůž odtrhu	Klin	Hasítókést
11	Vypínač	Vypínač	Kapcsoló
12	Rozvodová skříň	Rozvádzácia skrinka	Elosztó szekrény
13	Šroub	Skrutka	Csavar
14	Šroub	Skrutka	Csavar
15	Kabelová svorka	Kábelová svorka	Kábelcsatlakozó
16	Kabelová ucpávka	Kábelová upchávka	Kábel tömés
17	Šroub	Skrutka	Csavar
18	Jehla	Ihla	Varrótű
19	Nastavovací matice	Nastavovacia matica	Záró anyacsavar
20	Kabelová svorka	Kábelová svorka	Kábelcsatlakozó
21	Šroub	Skrutka	Csavar
22	Ochranná deska	Ochranná doska	Védőlap
23	Šroub	Skrutka	Csavar
24	Základnová deska	Základová doska	Alaplap
25	Nastavovací matice	Nastavovacia matica	Záró anyacsavar
26	Deska	Doska	Lap
27	Rovnoběžné vodičko	Rovnobezné vodičko	Párhuzamos vezető
28	Matice	Matica	Anyacsavar
29	Podložka	Podložka	Alátét
30	Šroub	Skrutka	Csavar
31	Podložka	Podložka	Alátét
32	Držák	Držiak	Tartó
33	Kotouč	Kotúč	Korong
34	Příruba	Příruba	Perem
35	Šroub	Skrutka	Csavar
36	Podložka	Podložka	Alátét
37	Podložka	Podložka	Alátét
38	Šroub	Skrutka	Csavar
39	Matice	Matica	Anyacsavar
40	Deska	Doska	Lap

no.	Název	Názov	Elnevezés
41	Šroub	Skrutka	Csavar
42	Štítek	Štítok	Címke
43	Šroub	Skrutka	Csavar
44	Upevnění kondenzátoru	Upevnenie kondenzátoru	Kondenzátorrögzítés
45	Kondenzátor	Kondenzátor	Aramsűrítő
46	Šroub	Skrutka	Csavar
47	Blok kondenzátoru	Blok kondenzátoru	Blokk
48	Pružina	Pružina	Rugó
49	Podpěra	Podpera	Támasz
50	Klíč	Ključ	Kulcs
51	Klíč	Ključ	Kulcs
52	Úhlová vsuvka	Uhlová vsuvka	Beszúrás
53	Přidržívací lišta	Pridržiavací lišta	Tartógyűrű
54	Šroub	Skrutka	Csavar
55	Držák	Držiak	Tartó
56	Šroub	Skrutka	Csavar
57	Motor	Motor	Motor
58	Napájecí kabel a vidlice	Napájací kábel a vidlica	Tápláló kábel csatlakozóval

