



GARDENIUS

smart garden



***Electric
Blower
-Vacuum***

GE5B300

PŘEKLAD PŮVODNÍHO NÁVODU K POUŽITÍ

PREKLAD PŮVODNÉHO NÁVODU NA POUŽITIE - AZ ALKALMAZÁSI ORSZÁGOS UTASÍTÁSOK FORDÍTÁSA -

PREVOD IZVIRNIH NAVODIL ZA UPORABO - TŁUMACZENIE ORYGINALNYCH INSTRUKCJI DO UŻYTKU

ÜBERSETZUNG DER URSPRÜNGLICHEN GEBRAUCHSANLEITUNG - PRIJEVOD PRETHODNE UPUTE ZA UPORABU

CZ - VYSAVAČ LISTÍ - NÁVOD K POUŽITÍ

7 - 10

SK - VYSÁVAČ LÍSTIA - NÁVOD NA POUŽITIE

11 - 14

HU - LEVÉLSZÍVÓ - FÚVÓ BERENDEZÉS - KEZELÉSI UTASÍTÁS

15 - 18

DE - LAUBSAUGER - ANLEITUNG

19 - 23

WETRA-XT, ČR s.r.o., U Libeňského pivovaru 63/2, 180 00 Praha 8, www.wetra-xt.com

SYMBOLS

Nářadí je určeno pouze pro domácí - hobby použití.
 Náradie je určené iba pre domáce - hobby použitie.
 A szerszám célja az otthoni - hobby használatra.
 Orodje je namenjeno izključno za domačo ali hobi uporabo.
 Narzędzie jest przeznaczone jedynie do użycia domowego lub hobbyistycznego.
 Das Werkzeug ist nur für Haus - Hobbynutzung vorgesehen.
 Alat je namijenjen samo kućnu - hobi uporabu



Před prvním použitím si přečtete návod k obsluze
 Pred prvím použitím si prečítajte návod na použitie
 Beüzemelés előtt olvassa el a használati utasítást
 Pred prvo uporabo preberite navodila za uporabo!
 Przed pierwszym użyciem uważnie przeczytaj instrukcję obsługi.
 Vor dem ersten Einsatz lesen Sie die Bedienungsanleitung
 Prije prve uporabe molimo pročitati upute za rukovanje.



Nebezpečí
 Nebezpečie
 Figyelmeztetés
 Nevarnost!
 Niebezpieczeństwo
 Gefahr
 Opasnost



Vyměte zástrčku ze zásuvky okamžitě,
 pokud je kabel poškozen
 Vyberte zástrčku zo zásuvky okamžite, ak
 je kábel poškodený
 Vegye ki a hálózati csatlakozót azonnal, ha
 a kábel sérült
 Takoj odstranite vtiak iz omrežja, če je
 kábel poškodovan
 Wyjmij wtyczkę z gniazdka natychmiast,
 jeśli kabel jest uszkodzony
 Odmah uклонite utikač iz utičnice ako je
 kabel oštečen
 Ziehen Sie sofort den Netzstecker, wenn
 das Kabel beschädigt ist



Používejte ochranu sluchu
 Používajte ochranu sluchu
 Használjon fülvédőt
 Uporabljajte zaščitna sredstva za varovanje sluha!
 Używaj środków ochrony sluchu
 Nutzen Sie Gehörschutz
 Koristite zaštitu sluha



Používejte ochranu zraku
 Používajte ochranu zraku
 Használjon védőszemüveget
 Uporabljajte zaščitna sredstva za varovanje vida!
 Używaj środków ochrony wzroku
 Nutzen Sie Augenschutz
 Koristite zaštitu vida



Nepracujte v dešti
 Nevystavujte dažďu
 Ne tegye ki eső
 Ne izpostavljajte dežju
 Nie wystawiać na deszcz
 Nicht dem Regen aussetzen
 Ne izlažite kiši



Používejte Ochrannou dýchací roušku
 Používajte ochrannú dýchaciu rúžku
 Használjon porvédő maszkot
 Uporabljajte zaščitno dihalno masko!
 Używaj maski ochronnej
 Nutzen Sie Mundschutz
 Koristite zaštitnu masku za disanje



Používejte ochranné rukavice
 Používajte ochranné rukavice
 Viseljen védőkesztyűt
 Nosite zaščitne rokavice
 Nosić rękawice ochronne
 Schutzhandschuhe tragen
 Nosite zaštitne rukavice



Dvojitá izolace
 Dvojitá izolácia
 Dupla szigetelés
 Dvojna izolacija
 Podwójna izolacja
 Doppelte Isolation
 Dupla izolacija

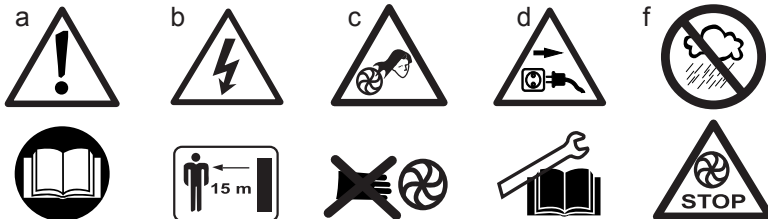


Používejte ochrannou obuv
 Používajte ochrannú obuv
 Viseljen védő lábbeli
 Nosite zaščitno obovne
 Nosić obuwie ochronne
 Nosite zaštitnu oboću
 Schutzhandschuhe tragen



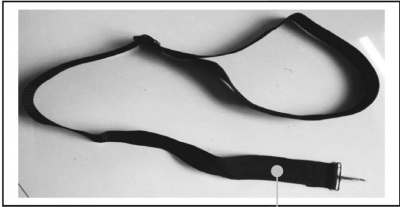
Nebezpečí úrazu elektrickým proudem
 Nebezpečie úrazu elektrickým prúdom
 Áramütésveszély
 Nevarnost poškodbe z električnim tokom!
 Niebezpieczeństwo porażenia prądem elektrycznym
 Gefahr des Stromschlags
 Opasnost od udara električnom strujom

SYMBOLS

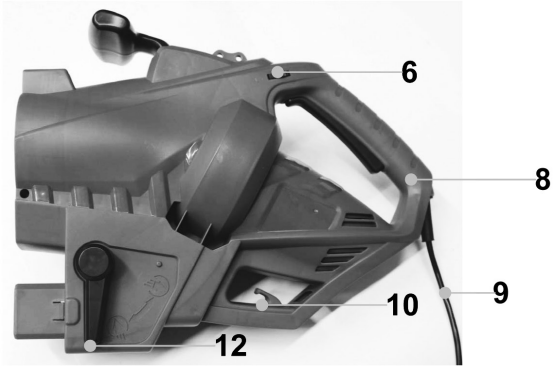


- a. Před použitím si důkladně pročtete návod k obsluze!
a. Pred použitím si dôkladne prečítajte návod a použitie!
a. Használat előtt figyelmesen olvassa el a használati útmutatót!
a. Lesen Sie die Gebrauchsanleitung
- b. Všechny osoby se musí zdržovat v dostatečné vzdálenosti od náradí!
b. Všetky osoby sa musia zdržiavať v dostatočnej vzdialenosti od náradia
b. Az összes személynek biztonságos távolságban kell tartózkodnia a megvalósítja.
b. Verletzungsgefahr durch weggeschleuderte Teile.
- c. Při práci dbejte zvýšené opatrnosti, aby jste zabránili poranění rukou či nohou!
c. Pri práci venujte zvýšenú pozornosť vykonávaným činnostiam, aby ste zabránili poraneniu vašich rúk a nôh.
c. Munkavégzés közben szenteljen kiemelt figyelmet a végzett tevékenységeknek, hogy elkerülje a kezek és lábak megsérülését.
c. Warnung vor Einzugsgefahr
- d. Vytáhněte zástrčku ze sítě před údržbou, pokud je kabel poškozen i při každém nastavování.
d. Vytáhněte zástrčku z elektrické sítě vždy před údržbou, pokud je kabel poškozený a při každém nastavování.
d. Karbantartás előtt, ha a vezeték sérült és minden beállítási műveletnél húzza ki a dugaszt a hálózatból.
d. Vor Wartungsarbeiten den Stecker ziehen
- f. Nepoužívejte za deště. Počkejte, než se všechny komponenty stroje úplně zastaví.
f. Nepoužívajte na daždi. Počkejte, kým sa všetky komponenty stroja úplne zastavia.
f. Ne használja esőben. Várjon, amíg a gép összes eleme teljesen leáll.
f. Vor Nässe schützen

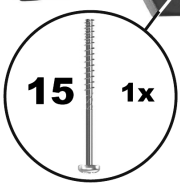
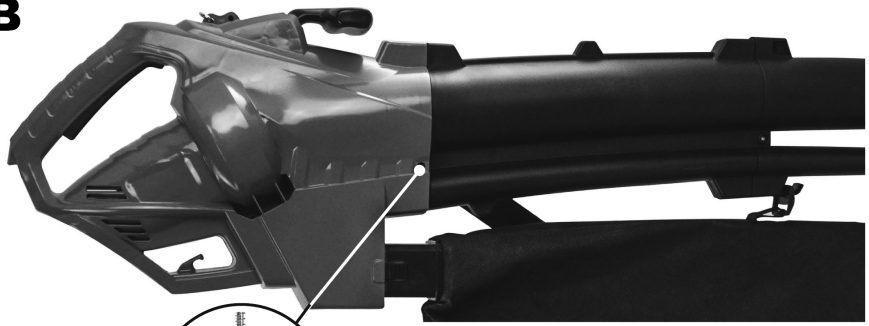
A



2



B



C



D

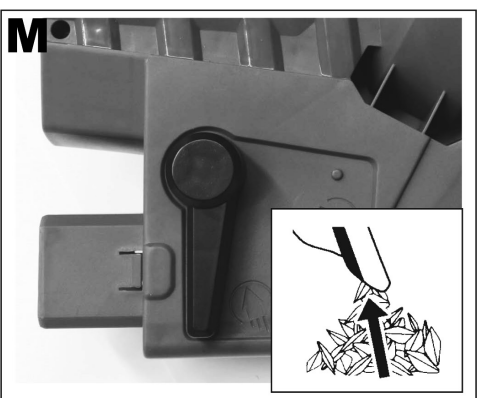
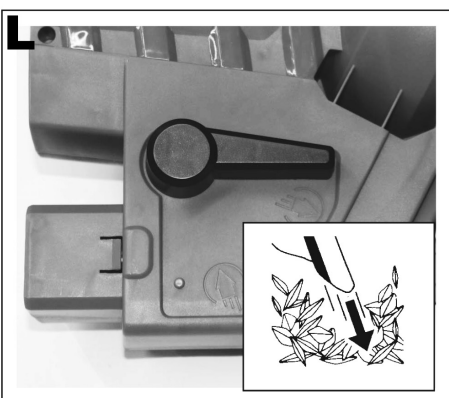
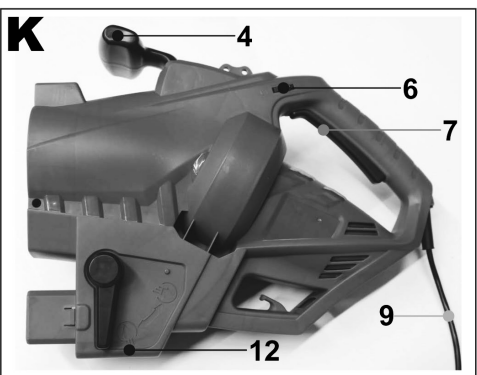


15



16





OBCENĚ BEZPEČNOSTNÍ POKYNY

Tyto bezpečnostní pokyny si přečtěte a prostudujte, zapamatujte a uschovejte

UPOZORNĚNÍ: Při používání elektrických strojů a elektrického nářadí je nutno respektovat a dodržovat následující bezpečnostní pokyny z důvodů ochrany před úrazem elektrickým proudem, zraněním osob a nebezpečím vzniku požáru. Výrazem „elektrické nářadí“ je ve všech níže uvedených pokynech myšleno jak elektrické nářadí napájené ze sítě (napájecím kabelem), tak nářadí napájené z baterií (bez napájecího kabelu). Uschovejte všechna varování a pokyny pro příští použití.

1. Pracovní prostředí

- a) Udržujte pracovní prostor v čistém stavu a dobře osvětlen. Nepořádek a tmavá místa na pracovišti bývají příčinou úrazů. Uklíďte nářadí, které právě nepoužíváte.
- b) Nepoužívejte elektrické nářadí v prostředí s nebezpečím vzniku požáru nebo výbuchu, to znamená v místech, kde se vyskytují hořlavé kapaliny, plyny nebo prach. V elektrickém nářadí vzniká na komutátoru jiskření, které může být příčinou vznícení prachu nebo výparů.
- c) Při používání el. nářadí zamezte přístupu nepovolných osob, zejména dětí, do pracovního prostoru! Budete-li vyrušováni, můžete ztratit kontrolu nad prováděnou činností. V žádném případě nenechávejte el. nářadí bez dohledu. Zabraňte zvířatům přístup k zařízení.

2. Elektrická bezpečnost

- a) Vidlice napájecího kabelu elektrického nářadí musí odpovídat síťové zásuvce. Nikdy jakýmkoliv způsobem neupravujte vidlici. K nářadí, které má na vidlici napájecího kabelu ochranný kolík, nikdy nepoužívejte rozvodky ani jiné adaptéry. Nepoškozené vidlice a odpovídající zásuvky omezi nebezpečí úrazu elektrickým proudem. Poškozené nebo zamožané napájecí kabely zvyšují nebezpečí úrazu elektrickým proudem. Pokud je síťový kabel poškozen, je nutno jej nahradit novým síťovým kabelem, který je možné získat v autorizovaném servisním středisku nebo u dovozce.
- b) Vyvarujte se dotyku těla s uzemňovacími předměty, jako např. potrubí, tělesa ústředního topení, sporáky a chladničky. Nebezpečí úrazu elektrickým proudem je větší, je-li vaše tělo spojeno se zemí.
- c) Nevystavujte elektrické nářadí désti, vlhku nebo mokru. Elektrické nářadí se nikdy nedotýkejte mokrou rukou. Elektrické nářadí nikdy neuvolňujte pod tekoucí vodou ani je nepounežujte do vody.
- d) Nepoužívejte napájecí kabel k jinému účelu, než pro jaký je určen. Nikdy nenoste a neteletehe elektrické nářadí za napájecí kabel. Nevytahujte vidlici ze zásuvky tahem za kabel. Zabraňte mechanickému poškození elektrických kabelů ostřími nebo horkými předměty.
- e) El. nářadí bylo vyrobeno výlučně pro napájení střídavým el. proudem. Vždy zkontrolujte, že elektrické napětí odpovídá údajům uvedenému na typovém štítku nářadí.
- f) Nikdy neppracujte s nářadím, které má poškozený el. kabel nebo vidlici, nebo spadlo na zem a je jakýmkoliv způsobem poškozené.
- g) V případě použití prodlužovacího kabelu vždy zkontrolujte, že jeho technické parametry odpovídají údajům uvedeným na typovém štítku nářadí. Je-li elektrické nářadí používáno venku, používejte prodlužovací kabel vhodný pro venkovní použití. Při použití prodlužovacích hubů je nutné je rozvinout, aby nedocházelo k přehřátí kabelu.
- h) Je-li elektrické nářadí používáno ve vlhkých prostorech nebo venku, je povoleno jej používat pouze, pokud je zapojeno do el. obvodu s proudovým chráničem ≤ 30 mA. Použití el. obvodu s chráničem /RCD/ snižuje riziko úrazu elektrickým proudem.
- i) Ruční el. nářadí držte výhradně za izolované plochy určené k uchopení, protože při provozu může dojít ke kontaktu řezacího či vrtačického příslušenství se skrytým vodičem nebo s napájecí šňůrou nářadí.

3. Bezpečnost osob

- a) Při používání elektrického nářadí buďte pozorni a ostražití, věnujte maximální pozornost situaci, kterou právě provádíte. Soustřeďte se na práci. Nepracujte s elektrickým nářadím pokud jste unaveni, nebo jste-li pod vlivem drog, alkoholu nebo léků. I chvilková nepozornost při používání elektrického nářadí může vést k vážnému poranění osob. Při práci s el. nářadím nejezte, nepijte a nekuřte.
- b) Používejte ochranné pomůcky. Vždy používejte ochranu zraku. Používejte ochranné prostředky odpovídající druhu práce, kterou provádíte. Ochranné pomůcky jako např. respirátor, bezpečnostní obuv s protiskluzovou úpravou, pokrývka hlavy nebo ochranná sluchová souprava v souladu s podmínkami práce snižují riziko poranění osob.
- c) Vyvarujte se neúmyslného zapnutí nářadí. Nepřeházejte nářadí, které je připojeno k elektrické síti, s prstem na spínači nebo na spoušti. Před připojením k elektrickému napájení se ujistěte, že spínač nebo spoušť jsou v poloze „vypnutá“. Přehášení nářadí s prstem na spínači nebo zapojování vidlice nářadí do zásuvky se zapnutým spínačem může být příčinou vážných úrazů.
- d) Před zapnutím nářadí odstraňte všechny seřizovací klíče a nástroje. Seřizovací klíč nebo nástroj, který zůstane připevnen k otáčející se části elektrického nářadí může být příčinou poranění osob.
- e) Vždy udržujte stabilní postoj a rovnováhu. Pracujte jen tam, kam bezpečně dosáhnete. Nikdy nepřetěžujte vlastní sílu. Nepoužívejte elektrické nářadí, jste-li unaveni.
- f) Oblékejte se vhodným způsobem. Používejte pracovní oděv. Nenoste volné oděvy ani šperky. Dbejte na to, aby se vaše vlasy, oděv, rukavice nebo jiná část vašeho těla nedostala do přílišné blízkosti rotujících nebo rozpálených částí el.nářadí.
- g) Připojte zařízení k odsávání prachu. Jestliže má nářadí možnost připojení zařízení pro zachycování nebo odsávání prachu, zajistěte, aby

- došlo k jeho řádnému připojení a používání. Použití těchto zařízení může omezit nebezpečí vznikající prachem.
- h) Pevně upevněte obrobek. Použijte truhlářskou svěrku nebo svěrák pro upevnění dílu, který budete obrábět.
- i) Nepoužívejte elektrické nářadí pokud jste pod vlivem alkoholu, drog, léků nebo jiných omamných či návykových látek.
- j) Toto zařízení není určeno pro použití osobami (včetně dětí) se sníženými fyzickými, smyslovými nebo mentálními schopnostmi nebo nedostatkem zkušeností a znalostí, pokud nejsou pod dozorem nebo nedostali pokyny s ohledem na použití zařízení od osoby zodpovědné za jejich bezpečnost. Děti musí být pod dozorem, aby jste se ujistili, že si nehrají se zařízením.

4. Používání elektrického nářadí a jeho údržba

- a) El. nářadí vždy odpojte z el. sítě v případě jakéhokoliv problému při práci, před každým čišněním nebo údržbou, při každém přesunu a po ukončení práce! Nikdy neppracujte s el. nářadím, pokud je jakýmkoliv způsobem poškozené.
- b) Pokud začne nářadí vydávat abnormální zvuk nebo zápach, okamžitě ukončete práci.
- c) Elektrické nářadí nepřetěžujte. Elektrické nářadí bude pracovat lépe a bezpečněji, pokud je budete provozovat v otáčkách, pro které bylo navrženo. Používejte správné nářadí, které je určeno pro danou činnost. Správné nářadí bude lépe a bezpečněji vykonávat práci, pro kterou bylo zkonstruováno.
- d) Nepoužívejte elektrické nářadí, které nelze bezpečně zapnout a vypnout ovládacím spínačem. Používání takového nářadí je nebezpečné. Vadné spínače musí být opraveny certifikovaným servisem.
- e) Odpojte nářadí od zdroje elektrické energie předtím, než začnete provádět jeho seřizování, výměnu příslušenství nebo údržbu. Toto opatření zamezí nebezpečí náhodného spuštění.
- f) Nepoužívejte elektrické nářadí uklíde a uschovejte tak, aby bylo mimo dosah dětí a nepovolných osob. Elektrické nářadí v rukou nezkušených uživateľů může být nebezpečné. Elektrické nářadí skladujte na suchém a bezpečném místě.
- g) Udržujte elektrické nářadí v dobrém stavu. Pravidelně kontrolujte seřizení pohyblivých se částí a jejich pohyblivost. Kontrolujte zda nedošlo k poškození ochranných krytů nebo jiných částí, které mohou ohrozit bezpečnou funkci elektrického nářadí. Je-li nářadí poškozeno, před dalším použitím zajistěte jeho řádnou opravu. Mnoho úrazů je způsobeno špatně udržovaným elektrickým nářadím.
- h) Řezací nástroje udržujte ostré a čisté. Správné udržování a naostření nástroje usnadní práci, omezí nebezpečí zranění a práce s nimi se snáze kontroluje. Použití jiných příslušenství než těch, která jsou uvedena v návodu k obsluze mohou způsobit poškození nářadí a být příčinou zranění.
- i) Elektrické nářadí, příslušenství, pracovní nástroje atd. používejte v souladu s těmito pokyny a takovým způsobem, který je předepsán pro konkrétní elektrické nářadí a to s ohledem na dané podmínky práce a druh prováděné práce. Používání nářadí k jiným účelům, než pro jaké je určeno, může vést k nebezpečným situacím.

5. Používání akumulátorového nářadí

- a) Před vložením akumulátoru se přesvědčte, že je vypínač v poloze „0-vypnutá“. Vložení akumulátoru do zapnutého nářadí může být příčinou nebezpečných situací.
 - b) K nabíjení akumulátorů používejte pouze nabíječky předepsané výrobcem. Použití nabíječky pro jiný typ akumulátoru může mít za následek jeho poškození a vznik požáru.
 - c) Používejte pouze akumulátory určené pro dané nářadí. Použití jiných akumulátorů může být příčinou zranění nebo vzniku požáru.
 - d) Pokud není akumulátor používán, uchovávejte ho odděleně od kovových předmětů jako jsou svorky, klíče, šrouby a jiné drobné kovové předměty, které by mohly způsobit spojení jednoho kontaktu akumulátoru s druhým. Zkratování akumulátoru může zapříčinit zranění, popáleniny nebo vznik požáru.
 - e) S akumulátory zacházejte šetrně. Při nešetrném zacházení může z akumulátoru uniknout chemická látka. Vyvarujte se kontaktu s touto látkou a pokud i přesto dojde ke kontaktu, vymyjte postižené místo proudem tekoucí vody. Pokud se chemická látka dostane do očí, vyhleďte ihned lékařskou pomoc. Chemická látka z akumulátoru může způsobit vážná poranění.
- #### 6. Servis
- a) Nevyměňujte části nářadí, neprovádějte sami opravy, ani jiným způsobem nezasahujte do konstrukce nářadí. Opravy nářadí světe kvalifikovaným osobám.
 - b) Každá oprava nebo úprava výrobku bez oprávnění naší společnosti není přípustná (může způsobit úraz, nebo škodu uživateli).
 - c) Elektrické nářadí vždy nechte opravu v certifikovaném servisním středisku. Používejte pouze originální nebo doporučené náhradní díly. Zajistěte tak bezpečnost Vaši i Vašeho nářadí.

DOPLŇUJÍCÍ BEZPEČNOSTNÍ POKYNY

Před použitím si prosím přečtěte tyto bezpečnostní pokyny a pečlivě je uschovejte.

! - Tento symbol označuje nebezpečí zranění, nebo poškození zařízení .

Návod k obsluze je třeba před prvním použitím přístroje kompletně přečíst. Pokud nastanou o zapojení a obsluze přístroje pochybnosti, obraťte se na výrobce (servisní oddělení). **ABY BYL ZARUČEN VYSOKÝ STUPEŇ BEZPEČNOSTI, DODRŽUJTE DŮSLEDNĚ NÁSLEDUJÍCÍ POKYNY:**

Vysavač listů nikdy nepoužívejte bez sací / foukací trubky!

Uživatel je zodpovědný za nehody a nebezpečí, které způsobí třetí osoby sami sobě nebo svému majetku. • Děti a domácí zvířata udržujte v bezpečné vzdálenosti od běžícího vysavače listů (minimálně 6 metrů).

Při práci s vysavačem listů noste vždy bezpečnou, protiskluzovou obuv, rukavice, ochranné brýle, chrániče uší a dlouhé kalhoty.

- Pokud vysavač listů používáte v prašném prostředí, noste respirátor.
- Vysavačem listů, který je v chodu, nikdy nemiňte na obličej.
- Dbejte na to, aby se vaše ruce, nohy, vlasy nebo části oděvu nedostaly do blízkosti otvorů a pohyblivých dílů.
- Nenoste široké kusy oděvu a šperky, které by mohly být vtaheny do otvoru na přívod vzduchu.
- Než uvedete vysavač listů do chodu, dbejte vždy na to, aby byl správně smontován.
- Vysavač listů nikdy nepoužívejte za deště nebo mokra.
- Pravidelně kontrolujte hlavní vedení a vadné vedení nechte vyměnit v autorizovaném servisu nebo u kvalifikovaného opraváře.
- Všechny rukojeti a držáky udržujte suché a čisté.
- Než vysavač listů zapnete, ujistěte se, že všechny vnější matice, čepy a šrouby jsou pevně dotaženy a bezpečné.

Zástrčku zastrčte do zásuvky, resp. prodlužovacího kabelu jen při vypnutém přístroji

- Před každým použitím zkontrolujte přístroj, napájecí a prodlužovací kabely z hlediska poškození.
- Připojovací kabel přístroje veďte od přístroje vždy dozadu.
- Přístroj nenoste za kabel.
- Zástrčku vždy vytáhněte ze zásuvky - pokud přístroj nepoužíváte, přepravujete ho nebo ho ponecháváte bez dozoru. A také, pokud přístroj kontrolujete z hlediska poškození, čistíte nebo odstraňujete zablokování.
- Vysavač listů nenechávejte nikdy běžet, když leží na boku. Byl vyvinut pouze k obsluze ve svislé poloze. • Nevysávejte hořící materiály, např. grilovací uhlí, popel atd.
- Nevysávejte hořlavé, jedovaté ani výbušné materiály.
- Přístroj pracuje pouze s namontovaným list catcher sáčkou.
- Se zapnutým vysavačem listů nepřecházejte šterkové cesty ani chodníky.
- Do vstupního otvoru nevkládejte nic rukou.
- Přístroj používejte jen za dostatečného denního světla

nebo při dostatečném umělém osvětlení.

- Přístroj nepoužívejte na mokré trávě. Nevysávejte mokré listy atd.
- Především na svazích dbejte na dobrou stabilitu.
- Větrací otvory udržujte vždy čisté.
- Před začátkem práce odstraňte hráběmi a metlou cizí předměty, které by mohly přístroj poškodit. Nebo odhozením / odfouknutím způsobit úrazy a škody.
- V prašném prostředí je povrch třeba trochu navlhčit. během práce

Při práci s vysavačem listů noste ochranné brýle, chrániče uší a rukavice. Pracujte vždy s protiskluzovou obuví, nikdy ne bosí nebo v sandálech.

Dbejte na přiměřený odstup od osob, dětí a zvířat. Přístroj používejte jen s ramenním popruhem (součástí dodávky) a držte jej oběma rukama. Dbejte na dobrou stabilitu.

Při práci mohou být odhozeny / odfouknuty kameny a jiné předměty, které mohou způsobit těžké úrazy.

Chování v případě nouze

Zaveďte úrazu odpovídající potřebnou první pomoc a vyzvěte co možná nejdříve kvalifikovanou lékařskou pomoc. Chraňte zraněného před dalšími úrazy a uklidněte ho. Pro případnou nehodu musí být na pracovišti vždy po ruce lékárnička první pomoci dle DIN 13164. Materiál, který si z lékárničky vezmete, je třeba ihned doplnit.

! Toto zařízení je povoleno používat pouze pokud je zapojeno do el. obvodu s proudovým chráničem 30 mA.

! Zařízení má napájecí kabel s vidlicí s ochranným kolíkem. Elektrická zásuvka musí být uzemněná. Závady způsobené zkratem na přívodu nejsou kryté zárukou !

! Pokud máte pochybnosti o důkladnosti uzemnění elektrické zásuvky, nechte ji zkontrolovat kvalifikovaným elektrikářem nebo servisním pracovníkem. Vidlici, která je dodána spolu s výrobkem, nepředělávejte. Pokud „nepasuje“ do elektrické zásuvky, dejte si nainstalovat správnou zásuvku kvalifikovaným elektrikářem. Nepoužívejte s tímto výrobkem jakékoliv adaptéry.

! Používejte pouze 3-vodičové prodlužovací kabely, které mají vidlice s 3-kolíkovým uzemněním a 3-pólové kabelové konektory, které odpovídají vidlici výrobku.

- Používejte ochranné prostředky proti hluku, prachu a vibracím !!!

TYTO BEZPEČNOSTNÍ POKYNY USCHOVEJTE !!!

POPIS

Vysavač listů s funkcí sání a foukání se smí používat výhradně pro listí a zahradní odpad, jako jsou tráva a malé větve. S tímto strojem nelze provádět jiné práce, než na jaké byl tento stroj zkonstruován a které jsou popsány v návodu k obsluze. Každé jiné použití je

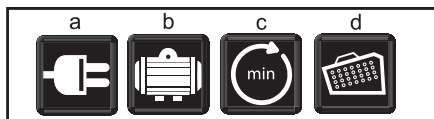
považováno za použití v rozporu s určením. Za následné škody a úrazy výrobce neručí. Dbejte prosím na to, že naše přístroje nejsou konstruovány pro průmyslové použití.

1. Přední nasávací
2. Ramenní popruh
3. Zadní sací / foukací trubka
4. Úchyt
5. Závěs ramenního popruhu
6. Variabilní nastavení rychlosti
7. Spínač ON / OFF
8. Rukojeť
9. Zástrčka / napájecí kabel
10. Zařízení na odlehčení kabelu v tahu
11. Sběrný vak na listí
12. Páčka pro nastavení funkce sání / foukání
13. Přední foukací trubka
14. Vodicí kolečka

PIKTOGRAMY

Piktogramy uvedené na obalu výrobku :

- a) Hodnoty napájení
- b) Příkon
- c) Otáčky naprázdno
- d) Objem vaku



POUŽITÍ A PROVOZ

Nářadí GARDENIUS je určeno pouze pro domácí nebo hobby použití.

Výrobce a dovozce nedoporučují používat toto nářadí v extrémních podmínkách a při vysokém zatížení.

Jakékoliv další doplňující požadavky musí být předmětem dohody mezi výrobcem a odběratelem.

Montáž

Montáž sací a vyfukovací trubice (obr. B+C) Vložte zadní sací trubici (obr. A/3) do otvoru na motorové jednotce, a upevněte ji šroubem (obr. A/15), jak je vidět na obr. B. Nyní o vysavač listí otočte, a našroubujte malý šroub (obr. A/16), jak je vidět na obr. C. Teď zařadíte druhým šroubem (obr. A/15) přední sací trubici (obr. A/1).

Montáž vaku na listí (obr. D) 1.

Zavěste vak na listí do upínání na sací trubici, jak je popsáno na (obr. D). 2. Přípojku vaku na listí uzamkněte stisknutím zámku na motorové jednotce. Vak na listí je možné zase zdemontovat v obráceném pořadí.

Zavěšení ramenního popruhu (obr. E)

Ramenní popruh zavěste do zařízení (obr. A/5), nyní lze délku ramenního popruhu upravit podle potřeby.

Dbejte, prosím, na pevné usazení montovaných dílů.

Přístroj před každým uvedením do provozu zkontrolujte z hlediska: • poškozených kabelů • utažení všech šroubení

obsluha

Přístroj uveďte do provozu až tehdy, když je montáž kompletně provedena. Přístroj pracuje pouze s namontovaným kapsa. Před každým uvedením do provozu zobrazte přípojný kabel přístroje z hlediska poškození, přístroj se smí používat jen v bezvadném stavu.

Určení délky ramenního popruhu

Délku ramenního popruhu (obr. A/2) nastavte tak, aby mohla být sací trubka vedena těsně nad zemí. Navíc slouží ke snadnějšímu vedení sací trubky po zemi namontovaná vodicí kolečka.

Zapojení a zapnutí přístroje

Zástrčku (obr. A+K/9) zastrčte do prodlužovacího kabelu a prodlužovací kabel zavěste do zařízení pro odlehčení kabelu v tahu (obr. A/10) tak, aby byl kabel zajištěn. Viz také obr. J. K zapnutí/vypnutí přístroje stiskněte provozní spínač (obr. A+K/7). K zastavení přístroje páčku opět pusťte.

Volba provozního režimu

Sání (obr. M) Otočte nastavovací páku (obr. M) úplně dolů na funkci sání. Toto nastavení můžete použít při zapnutém nebo vypnutém zařízení.

Přístroj pracuje pouze s namontovaným vreckem

Foukání (obr. L)

Otočte nastavovací páku (obr. 1) úplně nahoru na funkci foukání. Toto nastavení můžete použít při zapnutém nebo vypnutém zařízení. Před režimem Foukání vysypte sběrný vak. Jinak by se mohl vysátý materiál opět dostat ven..

Vysypání sběrného vaku

Sběrný vak (obr. A/11) včas vysypte. Je-li příliš naplněn, klesá značně sací výkon. Organické odpady kompostujte. – Přístroj vypněte a vytáhněte zástrčku – Otevřete zip na sběrném vaku (obr. A/11) a vysátý materiál vysypte. – Poté zip opět zcela zavřete a přístroj opět zapojte do sítě a zapněte.

Regulace otáček

Na regulátoru otáček (obr. A/6) lze nastavit otáčky pomocí otočného kolečka. Stupně 1-6

ČIŠTĚNÍ A ÚDRŽBA

Přístroj před údržbou a čištěním vždy vypněte a počkejte, až se zcela zastaví. Vytáhněte zástrčku. Údržbové práce, jež nejsou výslovně popsány v této příručce, musí provést odborný personál, protože mohou nastat nebezpečné situace, na něž není obsluha připravena. Výměnu náhradních dílů smí provést výhradně jen odborný personál.

Při ucpaní dodržujte, prosím, toto: Sací/foukací trubka

smí být odmontována jen kvůli čištění a po skončení čištění musí být bezpodmínečně opět řádně namontována!

Čištění

- Přístroj se nesmí čistit vysokotlakými čističi ani pod tekoucí vodou.
- Nepoužívejte agresivní, žíravé čisticí prostředky.
- Po skončení práce sejměte sběrný vak a převratte ho naruby. Sběrný vak důkladně vyčistěte, jinak může dojít ke tvorbě plísňe a nepříjemného zápachu.
- Silně znečištěný sběrný vak lze vyčistit vodou a mýdlem.
- Přístroj a větrací šterbiny udržujte vždy čisté a volné.
- Nečistoty na přístroji lze vyčistit vlhkým hadrem. Sací trubku rovněž vyčistěte vlhkým hadrem nebo kartáčem.

Ukládání při dlouhodobějším nepoužívání

Nářadí neskladujte na místě, kde je vysoká teplota. Pokud je možné skladujte nářadí na místě se stálou teplotou a vlhkostí.

TECHNICKÉ ÚDAJE:

Přípojka:	230 V ~ 50 Hz
Výkon motoru:	3000 W P1
Otáčky naprázdno:	15000/min
Třída ochrany:	□ / II.
Typ ochrany:	IPX0
Rychlost vzduchu:	max. 270 km/h
Sací/foukací objem:	max. 13.2m ³ /min
Kompostovací poměr:	10:1
Objem sběrného vaku:	40 l
Montážní rozměry:	1120x160x315mm
Hmotnost:	3,0/3,8 kg

Změny vyhrazeny.

Výstraha: Hodnota vibrací během aktuálního použití elektrického ručního nářadí se může lišit od deklarované hodnoty v závislosti na způsobu, jakým je nářadí použito a v závislosti na následujících okolnostech: Způsob použití el. nářadí a druh řezaného anebo vrтанého materiálu, stav nářadí a způsob jeho udržování, správnost volby používaného příslušenství a zabezpečení jeho ostrosti a dobrého stavu, pevnost uchopení rukojeti, použití antivibračních zařízení, vhodnost použití el. nářadí pro účel pro, který bylo projektované a dodržování pracovních postupů dle pokynů výrobce.

V případě, že je toto nářadí používáno nevhodně, může způsobit syndrom chvění ruky-ramene.

Výstraha: Pro upřesnění je potřeba vzít do úvahy úroveň působení vibrací v konkrétních podmínkách používání ve všech provozních režimech, jako je doba, kdy je ruční nářadí kromě doby provozu vypnuté a kdy běží naprázdno a tedy nevykonává práci. Toto může výrazně snížit úroveň expozice během celého pracovního cyklu.

Minimalizujte riziko vlivu otřesů, používejte ostrá dláta, vrtáky a nože.

Nářadí udržujte v souladu s těmito pokyny a zabezpečte jeho důkladné mazání.

Při pravidelném používání nářadí investujte do antivibračního příslušenství.

Nářadí nepoužívejte při teplotách nižších než 10 °C. Svoji práci si naplánujte tak, aby jste si práci s el. nářadím produkujícím vysoké chvějí rozložili na více dní.

Změny vyhrazeny.

OCHRANA ŽIVOTNÍHO PROSTŘEDÍ ZPRACOVÁNÍ ODPADŮ



Elektronářadí, příslušenství a obaly by měly být dodány k opětovnému zhodnocení nepoškozujícím životní prostředí.

Nevyhazujte elektronářadí do domovního odpadu!

Podle evropské směrnice WEEE (2012/19/ES) o starých elektrických a elektronických zařízeních a její aproximace v národních zákonech musí být neupotřebitelné elektronářadí odevzdáno v místě koupě podobného nářadí, nebo v dostupných sběrných střediscích určených ke sběru a likvidaci elektronářadí. Takto odevzdané elektronářadí bude shromážděno, rozebráno a dodáno k opětovnému zhodnocení nepoškozujícím životní prostředí.

ZÁRUKA

V příloženém materiálu najdete specifikaci záručních podmínek.

Datum výroby

Datum výroby je zakomponováno do výrobního čísla uvedeného na štítku výrobku.

Výrobní číslo má formát ORD-YY-MM-SERI kde ORD je číslo objednávky, YY je rok výroby, MM je měsíc výroby, SERI je sériové číslo výrobku.

VŠEOBECNÉ BEZPEČNOSTNÉ POKYNY

Tieto bezpečnostné pokyny si starostlivo preštudujte, zapamätajte a uschovajte.

Upozomenie! Pri používaní elektrických strojov a elektrického náradia je nutné rešpektovať a dodržiavať nasledujúce bezpečnostné pokyny z dôvodu ochrany pred úrazom elektrickým prúdom, zranením osôb a nebezpečím vzniku požiaru. Výrazom „elektrické náradie“ je vo všetkých nižšie uvedených pokynoch myslené nielen náradie napájané z elektrickej siete (napájacím káblom) ale i náradie napájané z akumulátora. (bez napájacieho kábla). Odložte všetky varovania a pokyny pre budúce použitie.

1. Pracovné prostredie

a) Udržujte pracovný priestor v čistom stave a dobre osvetlený. Neporiadok a tmavé miesta na pracovisku bývajú príčinou úrazov. Odložte náradie, ktoré práve nepoužívate.

b) Nepoužívajte elektrické náradie v prostredí s nebezpečenstvom vzniku požiaru alebo výbuchu, to znamená v miestach, kde sa vyskytujú horľavé kvapaliny, plyny alebo prach. V elektrickom náradí vznikajú iskry, ktoré môžu byť príčinou vznietenia prachu alebo výparov. Zabráňte zvieratám prístup k náradiu.

c) Pri používaní el. náradia zabráňte prístupu nepovolných osôb do pracovného priestoru, najmä detí. Ak budete vyrušovať, môžete stratiť kontrolu nad pracovnou činnosťou. V žiadnom prípade nenechávajte el. náradie bez dohľadu.

2. Elektrická bezpečnosť

a) Vidlica napájacieho kábla elektrického náradia musí zodpovedať sieťovej zásuvke. Nikdy akýmkoľvek spôsobom neupravujte el. prívodný kábel. Náradie, ktoré má na vidlici prívodnej šnúry ochranný kolík, nikdy nepripájajte rozvodkami alebo inými adaptérmi. Nepoškodené vidlice a zodpovedajúce zásuvky znižujú nebezpečenstvo úrazu elektrickým prúdom. Poškodené alebo zamotané prívodné káble zvyšujú nebezpečenstvo úrazu elektrickým prúdom. Ak sa sieťová šnúra poškodí, musí sa nahradiť osobitou sieťovou šnúrou, ktorú možno dostať u výrobcu alebo jeho obchodného zástupcu.

b) Vyvarujte sa dotyku tela s uzemnenými plochami, ako napr. potrubné systémy, telesa ústredného kúrenia, šporáky a chladničky. Nebezpečenstvo úrazu elektrickým prúdom je väčšie, ak je Vaše telo spojené so zemou.

c) Nevystavujte elektrické náradie dažďu, vlhku alebo vode. Elektrického náradia sa nikdy nedotýkajte mokrymi rukami. Elektrické náradie nikdy neumývajte pod tečúcou vodou ani ho neponorajte do vody.

d) Nepoužívajte napájací kábel k inému účelu, než pre aký je určený. Nikdy nenoste a netiahajte elektrické náradie za napájací kábel. Nevytahujte vidlicu zo zásuvky ťahom za kábel. Zabráňte mechanickému poškodeniu elektrických káblov ostrím alebo horúcim predmetom.

e) El. náradie bolo vyrobené výlučne pre napájanie striedavým el. prúdom. Vždy skontrolujte, či el. napätie zodpovedá údajom uvedenému na typovom štítku.

f) Nikdy nepracujte s náradím, ktoré má poškodený el. kábel príp. vidlicu, alebo spadlo na zem a je akýmkoľvek spôsobom poškodené.

g) V prípade použitia predizolovacieho kábla vždy skontrolujte či jeho technické parametre odpovedajú údajom uvedeným na typovom štítku náradia. Ak je elektrické náradie používané vonku, používajte predizolovací kábel vhodný pre vonkajšie použitie. Pri použití predizolovacích bubnov je potrebné ich rozvinúť, aby nedochádzalo k ich prehratiu.

h) Ak je elektrické náradie používané vo vlhkých priestoroch alebo vonku je povolené používať ho iba ak je zapojené do el. obvodu s prívodným chráničom ≤ 30 mA. Použite el. obvodu s chráničom (RCD) znižuje riziko úrazu elektrickým prúdom.

i) Držte el. ručné náradie výlučne za izolovanú plochu určenú na uchopenie, pretože pri prevádzke môže dôjsť ku kontaktu rezacieho či vrtiaceho príslušenstva so skrytým vodičom alebo vlastnou šnúrou.

3. Bezpečnosť osôb

a) Pri používaní elektrického náradia buďte pozorní a ostrežite, venujte maximálnu pozornosť činnosti, ktorú práve prevádzkate. Sústreďte sa na prácu. Nepracujte s elektrickým náradím ak ste unavení, alebo ste pod vplyvom drog, alkoholu alebo liekov. Aj chvilková nepozornosť pri používaní elektrického náradia môže viesť k vážnemu poraneniu osôb. Pri práci s el. náradím nejedzte, nepite a nefajčite.

b) Používajte ochranné pomôcky. Vždy používajte ochranu očí. Používajte ochranné prostriedky odpovedajúce druhu práce, ktorú prevádzkate. Ochranné pomôcky ako napr. respirátor, bezpečnostná obuv s protišmykovou úpravou, pokrývka hlavy alebo ochrana sluchu, používané v súlade s podmienkami práce, znižujú riziko poranenia osôb.

c) Vyvarujte sa neúmyselnému zapnutiu el. náradia. Neprenášajte el. náradie, ktoré je pripojené k elektrickej sieti, s prstom na vypínači alebo na spúšti. Pred pripojením k elektrickému napätiu sa uistite, či vypínač alebo spúšť sú v polohe „vypnuté“. Prenášanie el. náradia s prstom na vypínači alebo pripájané vidlice el. náradia do zásuvky zo zapnutým vypínačom môže byť príčinou vážnych úrazov.

d) Pred zapnutím el. náradia odstráňte všetky nastavovacie kľúče a nástroje. Nastavovací kľúč alebo nástroj, ktorý zostane pripavený k otáčajúcej sa časti elektrického náradia môže byť príčinou poranenia osôb.

e) Vždy udržiavte stabilný postoj a rovnováhu. Pracujte len tam, kam bezpečne dosiahnete. Nikdy neprečenejte vlastnú silu. Nepoužívajte elektrické náradie, ak ste unavení.

f) Obliekajte sa vhodným spôsobom. Používajte pracovné oblečenie. Ne noste voľné oblečenie ani šperky. Dbajte na to, aby sa vaše vlasy, oblečenie, rukavice alebo iné časť Vašho tela nedostala do prílišnej blízkosti rotujúcej alebo rozpaľovaných častí el. náradia.

g) Pripojte el. náradie k odsávaniu prachu. Ak má el. náradie možnosť pri-

pojenia zariadenia na zachytávanie alebo odsávanie prachu, uistite sa, že došlo k jeho riadnemu pripojeniu a používaniu. Použitie takýchto zariadení môže obmedziť nebezpečenstvo vznikajúce prachom.

h) Pevné upevnenie obrobok. Použitie stolársku svorku alebo zverák pre upevnenie obrobku, ktorý budete obrábať.

i) Nepoužívajte akékoľvek náradie ak ste pod vplyvom alkoholu, drog, liekov alebo iných omamných či návykových látok.

j) Toto zariadenie nie je určené na použitie osobami (vrátane detí) so zníženými fyzickými, zmyslovými alebo mentálnymi schopnosťami alebo s nedostatkom skúseností a znalostí, pokiaľ nie sú pod dozorom alebo nedostali pokyny ohľadom použitia zariadenia od osoby zodpovednej za ich bezpečnosť. Deti musia byť pod dozorom, aby ste sa uistili, že sa nehradajú so zariadením.

4. Používanie a starostlivosť o elektrické náradie.

a) El. náradie vždy odpojte od el. siete v prípade akéhokoľvek problému pri práci, pred každým čistením alebo údržbou, pri každom presune a pri ukončení činnosti! Nikdy nepracujte s el. náradím, ak je akýmkoľvek spôsobom poškodené.

b) Ak začne náradie vydávať abnormálny zvuk alebo zápach, okamžite ukončite prácu.

c) Elektrické náradie nepreťažujte. Elektrické náradie bude pracovať lepšie a bezpečnejšie, ak s ním budete pracovať v otáčkach, pre ktoré bolo navrhnuté. Používajte správne náradie, ktoré je určené pre danú činnosť. Vhodné náradie bude dobre a bezpečne vykonávať prácu, pre ktorú bolo vyrobené.

d) Nepoužívajte elektrické náradie, ktoré nemožno bezpečne zapnúť a vypnúť ovládacím vypínačom. Používanie takého náradia je nebezpečné. Vadný vypínač musí byť opravený certifikovaným servisom.

e) Odpojte náradie od elektrickej siete predtým, než začnete prevádzkať jeho nastavenie, výmenu príslušenstva alebo údržbu. Toto opatrenie obmedzí nebezpečenstvo náhodného spustenia.

f) Nepoužívajte elektrické náradie uschovávať tak, aby bolo mimo dosahu detí a nepovolných osôb. Elektrické náradie v rukách nesúkšených užívateľov môže byť nebezpečné. Elektrické náradie skladujte na suchom a bezpečnom mieste.

g) Starostlivo udržiavte elektrické náradie v dobrom stave. Pravidelne kontrolujte nastavenie pohyblivých sa častí a ich pohyblivosť. Kontrolujte či nedošlo k poškodeniu ochranných krytov alebo iných častí, ktoré môžu ohroziť bezpečnú funkciu elektrického náradia. Ak je náradie poškodené, pred ďalším použitím zaistite jeho opravu. Mnoho úrazov je spôsobených nesprávnou údržbou elektrického náradia.

h) Rezacie nástroje udržiavte ostré a čisté. Správne udržiavané a naostrené nástroje uľahčujú prácu, obmedzujú nebezpečenstvo úrazu a práca s nimi sa ľahšie kontroluje. Použitie iného príslušenstva než toho, ktoré je uvedené v návode na obsluhu alebo doporučené dovozcom môže spôsobiť poškodenie náradia a byť príčinou úrazu.

i) Elektrické náradie, príslušenstvo, pracovné nástroje atď. používajte v súlade s týmito pokynmi a takým spôsobom, ktorý je predpísaný pre konkrétne elektrické náradie a to s ohľadom na dané podmienky práce a druh prevádzkanej práce. Používanie náradia na iné účely, než pre aké je určené, môže viesť k nebezpečným situáciám.

5. Používanie akumulátorového náradia

a) Pred vložením akumulátora sa uistite, že je vypínač v polohe „0-vypnuté“. Vloženie akumulátora do zapnutého náradia môže byť príčinou nebezpečných situácií.

b) K nabíjaniu akumulátora používajte len nabíjaky predpísané výrobcom. Použitie nabíjaky pre iný typ akumulátora môže mať za následok jeho poškodenie a vznik požiaru.

c) Používajte iba akumulátory určené pre dané náradie. Použitie iných akumulátorov môže byť príčinou úrazu alebo vzniku požiaru.

d) Ak nie je akumulátor používaný, uschovávajú ho oddelene od kovových predmetov ako sú svorky, kľúče, skrutky a iné drobné kovové predmety, ktoré by mohli spôsobiť spojenie jedného kontaktu akumulátora s druhým. Vyskratovanie akumulátora môže zapríčiniť úraz, popálenie alebo vznik požiaru.

e) S akumulátormi zaobchádzajte šetrne. Pri nesetornom zaobchádzaní môže z akumulátora uniknúť chemická látka. Vyvarujte sa kontaktu s ňou. Ak predsa dôjde ku kontaktu s touto chemickou látkou, vymyte postihnuté miesto prúdom tečúcej vody. Ak sa chemická látka dostane do očí, vyhľadajte ihneď lekársku pomoc. Chemická látka z akumulátora môže spôsobiť vážne poranenie.

6. Servis

a) Nevymenňajte časti náradia, neprevádzkajte sami opravy, ani iným spôsobom nezasaňujte do konštrukcie náradia. Opravy náradia zverte kvalifikovaným osôbám.

b) Každá oprava alebo úprava výrobku bez oprávnenia našej spoločnosti je neprípustná (môže spôsobiť úraz, alebo škodu užívateľovi).

c) Elektrické náradie vždy nechajte opraviť v certifikovanom servisnom stredisku. Používajte iba originálne alebo doporučené náhradné diely. Zaisťte tak bezpečnosť Vás i Vašho náradia.

DOPLŇUJÚCE BEZPEČNOSTNÉ POKYNY

- Pred použitím si prosím prečítajte tieto bezpečnostné pokyny a starostlivo ich uchovajte.

! - Tento symbol označuje nebezpečenstvo zranenia, alebo poškodenia zariadenia .

Návod na obsluhu je potrebné pred prvým použitím prístroja kompletne prečítať. Ak nastanú o zapojení a obsluhu prístroja pochybnosti, obráťte sa na výrobcu (servisné oddelenie). **ABY BOL ZARUČENÝ VYSOKÝ STUPEŇ BEZPEČNOSTI, DODRŽUJTE DÔSLEDNE NASLEDUJÚCE POKYNY:**

Vysávač lístia nikdy nepoužívajte bez nasávacej/fúkačej rúrky!

Používateľ je zodpovedný za nehody a nebezpečenstvá, ktoré spôsobia tretie osoby sami sebe alebo svojmu majetku. • Deti a domáce zvieratá udržujte v bezpečnej vzdialenosti od bežiacieho vysávača lístia (minimálne 6 metrov).

Pri práci s vysávačom lístia noste vždy bezpečnú, protišmykovú obuv, rukavice, ochranné okuliare, chrániče uší a dlhé nohavice.

• Ak vysávač lístia používate v prašnom prostredí, noste respirátor.

• Vysávačom lístia, ktorý je v chode, nikdy nemierte na tvár.

• Dbajte na to, aby sa vaše ruky, nohy, vlasy alebo časti odevu nedostali do blízkosti otvorov a pohyblivých dielov.

• Nenoste široké kusy odevu a šperky, ktoré by mohli byť vtiahnuté do otvoru na prívod vzduchu.

• Skôr ako uvediete vysávač lístia do chodu, dbajte vždy na to, aby bol správne zmontovaný.

• Vysávač lístia nikdy nepoužívajte za dažďa alebo mokra.

• Pravidelne kontrolujte hlavné vedenia a chybné vedenia nechajte vymeniť v autorizovanom servise alebo u kvalifikovaného opravára.

• Všetky rukoväti a držiaky udržujte suché a čisté.

• Než vysávač lístia zapnete, uistite sa, že všetky vonkajšie matice, čapy a skrutky sú pevne dotiahnuté a bezpečné.

Zástrčku zastrčte do zásuvky, resp. predlžovacieho kábla len pri vypnutom prístroji

• Pred každým použitím skontrolujte prístroj, napájacie a predlžovacie káble z hľadiska poškodenia.

• Prípojný kábel prístroja vedte od prístroja vždy dozadu.

• Prístroj nenoste za kábel.

• Zástrčku vždy vyťahnite zo zásuvky – ak prístroj nepoužívate, prepravujete ho alebo ho ponechávate bez dozoru. A tiež, ak prístroj kontrolujete z hľadiska poškodenia, čistíte alebo odstraňujete zablokovanie.

• Vysávač lístia nenechávajte nikdy bežať, keď leží na boku. Bol vyvinutý iba na obsluhu v zvislej polohe.

• Nevysávajte horiace materiály, napr. grilovacie uhlie, popol atď.

• Nevysávajte horľavé, jedovaté ani výbušné materiály. Prístroj pracuje iba s namontovaným list catcher vrec-ka.

• So zapnutým vysávačom lístia neprechádzajte štrkové

cesty ani chodníky.

• Do vstupného otvoru nevkladajte nič rukou.

• Prístroj používajte len za dostatočného denného svetla alebo pri dostatočnom umelom osvetlení.

• Prístroj nepoužívajte na mokrej tráve. Nevysávajte mokré lístie atď.

• Predovšetkým na svahoch dbajte na dobrú stabilitu.

• Vetracie otvory udržujte vždy čisté.

• Pred začiatkom práce odstráňte hrabľami a metlou cudzie predmety, ktoré by mohli prístroj poškodiť.

Alebo odhodením/odfúknutím spôsobí úrazy a škody. • V prašnom prostredí je povrch potrebné trochu navlhčiť.

Počas práce

Pri práci s vysávačom lístia noste ochranné okuliare, chrániče uší a rukavice. Pracujte vždy s protišmykovou obuvou, nikdy nie bosí alebo v sandáloch.

Dbajte na primeraný odstup od osôb, detí a zvierat. Prístroj používajte len s ramenným popruhom (súčasť dodávky) a držte ho oboma rukami. Dbajte na dobrú stabilitu.

Pri práci môžu byť odhodené/odfúknuté kamene a iné predmety, ktoré môžu spôsobiť ťažké úrazy.

Správanie v prípade núdze

Zavedte úrazu zodpovedajúcu potrebnú prvú pomoc a vyzvite čo možno najrýchlejšie kvalifikovanú lekársku pomoc. Chráňte zraneného pred ďalšími úrazmi a upokojte ho. Pre prípadnú nehodu musí byť na pracovisku vždy poruke lekárnička prvej pomoci podľa DIN 13164. Materiál, ktorý si z lekárničky vezmete, je potrebné ihneď doplniť.

OCHRANA PRED ELEKTRICKÝM PRÚDOM

! Toto zariadenie je povolené používať, iba keď je zapojené do el. obvodu s prúdovým chráničom 30 mA.

! Zariadenie má napájaci kábel s vidlicou s ochranným kolíkom. Elektrická zásuvka musí byť taktiež dobre uzemnená. Závady spôsobené skratom na prívide nie sú kryté zárukou.

! Ak máte pochybnosti o dôkladnosti uzemnenia elektrickej zásuvky, dajte si ju skontrolovať kvalifikovaným elektrikárom alebo servisným pracovníkom. Zástrčku, ktorá je dodaná spolu s výrobkom, nepererábajte. Ak nie je vhodná do elektrickej zásuvky, dajte si nainštalovať správnu zásuvku kvalifikovaným elektrikárom. Nepoužívajte s týmto výrobkom žiadny typ adaptéra.

! Používajte iba 3-vodičové predlžovacie káble, ktoré majú zástrčky s 3-kolíkovým uzemnením a 3-pólové káblové konektory, ktoré súhlasia so zástrčkou výrobu.

- Používajte ochranné prostriedky proti hluču, prachu a vibráciám !!!

TIETO BEZPEČNOSTNÉ POKYNY USCHOVAJTE!!!

POPIS

Vysávač lístia s funkciou nasávania a fúkania sa smie

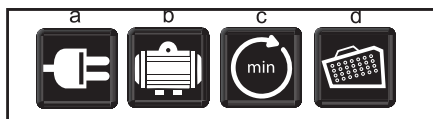
používať výhradne pre lístie a záhradný odpad, ako sú tráva a malé vetvy. S týmto strojom nie je možné vykonávať iné práce, než na aké bol tento stroj skonštruovaný a ktoré sú opísané v návode na obsluhu. Každé iné použitie je považované za použitie v rozpore s určením. Za následné škody a úrazy výrobcu neručí. Dbajte, prosím, na to, že naše prístroje nie sú konštruované na priemyselné použitie.

1. Predná nasávacía trubica
2. Ramenný popruh
3. Zadná nasávacía/fúkacia rúrka
4. Úchyt
5. Záves ramenného popruhu
6. Variabilné nastavenie rýchlosti
7. Spínač ON/OFF
8. Rukoväť
9. Zástrčka/napájací kábel
10. Zariadenie na odľahčenie kábla v ťahu
11. Zberný vak na lístie
12. Páčka na nastavenie funkcie nasávania/fúkania
13. Predná fúkacia rúrka
14. Vodiace kolieska

PIKTOGRAMY

Piktogramy uvedené na obalu výrobku :

- a) Hodnoty napájania
- b) Príkon
- c) Otáčky naprázdno
- d) Objem vaku



POUŽITIE A PREVÁDZKA

Náradie GARDENIUS je určené výhradne pre domáce alebo hobby použitie.

Výrobca a dovozca nedoporučujú používať toto náradie v extrémnych podmienkach a pri vysokom zaťažení.

Akkoľvek ďalšie doplňujúce požiadavky musia byť predmetom dohody medzi výrobcom a odberateľom.

Montáž

Montáž nasávacej a vyfukovacej trubice (obr. B+C) Vložte zadnú nasávacíu trubicu (obr. A/3) do otvoru na motorovej jednotke a upevnite ju skrutkou (obr. A/15), ako je vidieť na obr. B.

Teraz vysávač lístia otočte a naskrutkujte malú skrutku (obr. A/16), ako je vidieť na obr. C. Teraz zafixujte druhou skrutkou (obr. A/15) prednú nasávacíu trubicu (obr. A/1).

Montáž vaku na lístie (obr. D) 1. Zaveste vak na lístie do upínania na nasávacej trubici, ako je opísané na obr. D. 2. Pripojku vaku na lístie uzamknite stlačením zámký na motorovej jednotke.

Vak na lístie je možné zase demontovať v obrátenom

poradí.

Zavesenie ramenného popruhu (obr. E) Ramenný popruh zaveste do zariadenia (obr. A/5), teraz je možné dĺžku ramenného popruhu upraviť podľa potreby. Dbajte, prosím, na pevné usadenie montovaných dielov. Prístroj pred každým uvedením do prevádzky skontrolujte z hľadiska: • poškodených káblov • utiahnutia všetkých skrutkových spojov

Obsluha

Dodržiujte, prosím, zákonné ustanovenia k nariadeniu na ochranu proti hluku, ktoré môžu byť v každom mieste iné

Prístroj uveďte do prevádzky až vtedy, ak je montáž kompletne vykonaná. Prístroj pracuje iba s namontovaným list catcher vrecka. Pred každým uvedením do prevádzky prezrite prípojný kábel prístroja z hľadiska poškodenia, prístroj sa smie používať len v bezchybnom stave.

Určenie dĺžky ramenného popruhu

Dĺžku ramenného popruhu (obr. A/2) nastavte tak, aby mohla byť nasávacía rúrka vedená tesne nad zemou. Navyše slúžia na ľahšie vedenie nasávacej rúrky po zemi namontované vodiace kolieska.

Zapojenie a zapnutie prístroja

Zástrčku (obr. A+K/9) zastrčte do predlžovacieho kábla a predlžovací kábel zaveste do zariadenia na odľahčenie kábla v ťahu (obr. A/10) tak, aby bol kábel zaistený. Pozrite tiež obr. J. Na zapnutie/vypnutie prístroja stlačte prevádzkový spínač (obr. A+K/7). Na zastavenie prístroja páčku opäť pusťte.

Voľba prevádzkového režimu

Nasávanie (obr. M) Otočte nastavovaciu páku (obr. M) úplne dole na funkciu nasávania. Toto nastavenie môžete použiť pri zapnutom alebo vypnutom zariadení.

Prístroj pracuje iba s namontovaným list catcher vrecka.

Fúkanie (obr. L)

Otočte nastavovaciu páku (obr. 1) úplne nahor na funkciu fúkania. Toto nastavenie môžete použiť pri zapnutom alebo vypnutom zariadení.

Pred režimom Fúkanie vysypte zberný vak. Inak by sa mohol vysať materiál opäť dostať von.

Vysypanie zberného vaku

Zberný vak (obr. A/11) včas vysypte. Ak je príliš naplnený, klesá značne nasávací výkon. Organické odpady kompostujte. – Prístroj vypnite a vytiahnite zástrčku. – Otvorte zips na zbernom vaku (obr. A/11) a vysať materiál vysypte. – Potom zips opäť celkom zavrite a prístroj opäť zapojte do siete a zapnite.

Regulácia otáčok

Na regulátore otáčok (obr. A/6) je možné nastaviť otáčky pomocou otočného kolieska. Stupne 1 –

ČISTENIE A ÚDRŽBA

Prístroj pred údržbou a čistením vždy vypnite a počkajte, až sa celkom zastaví. Vytiahnite zástrčku. Údržbové práce, ktoré nie sú výslovne opísané v tejto príručke, musí vykonať odborný personál, pretože môžu nastať nebezpečné situácie, na ktoré nie je obsluha pripravená. Výmenu náhradných dielov smie vykonať výhradne iba odborný personál. Pri upchaní dodržiajte, prosím, toto: Nasávacia/fúkacia rúrka sa smie odmontovať len kvôli čisteniu a po skončení čistenia musí byť bezpodmienečne opäť riadne namontovaná!

Čistenie

- Prístroj sa nesmie čistiť vysokotlakovými čističmi ani pod tečúcou vodou.
- Nepoužívajte agresívne, žieravé čistiace prostriedky.
- Po skončení práce odoberte zberný vak a prevráťte ho naruby. Zberný vak dôkladne vyčistite, inak môže dôjsť k tvorbe plesne a nepríjemného zápachu.
- Silne znečistený zberný vak je možné vyčistiť vodou a mydlom.
- Prístroj a vetracie štrbiny udržiajte vždy čisté a voľné.
- Nečistoty na prístroji je možné vyčistiť vlhkou handrou. Nasávaciú rúrku tiež vyčistite vlhkou handrou alebo kefou.

Ukladanie pri dlhodobejšom nepoužívaní

Zariadenia neskladujte na mieste s vysokou teplotou. Pokiaľ je možné skladujte zariadenia na mieste so stálou teplotou a vlhkosťou.

TECHNICKÉ ÚDAJE:

Vstupné napätie	230 V
Vstupný kmitočet	50 Hz
Otáčky naprázdno:	15000/min
Trieda ochrany:	□ / II.
Typ ochrany:	IPX0
Rýchlosť vzduchu:	max. 270 km/h
Nasávaci/fúkači objem:	max. 13.2m ³ /min
Kompostovací pomer:	10:1
Objem zberného vaku:	40 l
Montážne rozmery:	1120x160x315mm

Zmeny vyhradené!

! Výstraha:

Hodnota emisie vibrácií počas aktuálneho použitia elektrického ručného náradia sa môže líšiť od deklarovanej hodnoty v závislosti od spôsobu, akým je náradie použité a v závislosti od nasledovných podmienok:

Spôsob použitia el. náradia a druh rezaného alebo vŕtaného materiálu. Stav náradia a spôsob jeho udržiavania. Správnosť voľby používaného príslušenstva a zabezpečenie jeho ostrosti a dobrého stavu. Pevnosť uchopenia rúkaví, použitie antivibračných zariadení. Vhodnosť použitia el. náradia na účel pre ktorý je naprojektované a dodržiavanie pracovných postupov podľa pokynov výrobcu .

Ak tohto náradie nie je vhodne používané, môže spôsobiť syndróm chvenia ruky-ramena.

! Výstraha: Na spresnenie je potrebné zobrať do úvahy úroveň pôsobenia vibrácií v konkrétnych podmienkach použitia vo všetkých častiach prevádzkového cyklu, ako sú doby, keď je ručné náradie okrem doby prevádzky vypnuté a keď beží naprázdno a teda nevykonáva prácu. Toto môže výrazne znížiť úroveň expozície počas celého pracovného cyklu.

Minimalizujte riziko vplyvu otrasov, používajte ostré dláta, vrtáky a nože.

Náradie udržiajte v súlade s týmito pokynmi a zabezpečte jeho dôkladné mazanie (ak sa to požaduje).

Pri pravidelnom používaní náradia investujte do antivibračného príslušenstva.

Náradie nepoužívajte pri teplotách nižších ako 10 °C. Svoju prácu si naplánujte tak, aby ste si prácu s el. ručným náradím produkujúce vysoké chvenia rozložili na viacero dní.

Zmeny vyhradené!

OCHRANA ŽIVOTNÉHO PROSTREDIA SPRACOVANIE ODPADU



Elektronáradie, príslušenstvo a obaly by mali byť dodané k opätovnému zhodnoteniu nepoškodujúcemu životné prostredie.

Nevyhadzujte elektronáradie do domového odpadu!

Podľa európskej smernice WEEE (2012/19/ES) o starých elektrických a elektronických zariadeniach a jej aproximácie od národných zákonov neupotrebitelné elektronáradie odovzdajte v predajni pri nákupe podobného náradia, alebo v dostupných zberných strediskách určených na zber a likvidáciu elektronáradia. Takto odovzdané elektronáradie bude zhromaždené, rozrobené a dodané k opätovnému zhodnoteniu nepoškodujúcemu životné prostredie.

ZÁRUKA

Špecifikáciu záručných podmienok nájdete v záručnom liste.

Dátum výroby.

Dátum výroby je zakomponovaný do výrobného čísla uvedeného na štítku výrobku.

Výrobné číslo má formát:

ORD-YY-MM-SERI kde ORD je číslo objednávky, YY je rok výroby, MM je mesiac výroby, SERI je sériové číslo výrobku.

Általános biztonsági utasítások

A következő biztonsági utasításokat figyelmesen olvassa el, jegyezze meg és őrizze meg.

Figyelmeztetés! Az elektromos gépek és szerszámok használata esetén fontos respektálni és betartani a következő biztonsági utasításokat az elektromos áram által okozott balesetek, személyi sérülések és a tűz keletkezése veszélyének megakadályozásának szempontjából. Az „elektromos szerszámok” kifejezés magába foglalja nemcsak az elektromos áram által táplált (kábel nélküli), de az akkumulátorból táplált szerszámokat is (kábel nélküli).

Őrizze meg a figyelmeztetéseket és utasításokat a jövőbeni használatához.

1. Munkavégzési terület

- a) A munkavégzési területet tartsa tisztán és jól megvilágítva. A rendeltetés és a nem megfelelő megvilágítás gyakran a balesetek okozói. Rakja el a szerszámokat, amelyeket éppen nem használ.
- b) Ne használjon elektromos szerszámokat olyan környezetben, ahol tűz vagy robbanásveszély állhat fenn, tehát olyan helyeken, ahol gyúlékony folyadékok, gázok vagy porok találhatók. Az elektromos szerszámokban szikrák keletkeznek, melyek előidézhetik a porok és gőzök gyulladást. Gondoskodjon arról, hogy az állatok ne férjenek hozzá a szerszámhoz.
- c) Az elektromos szerszámok használatakor akadályozd meg az illetéketlen személyeket, főleg a gyerekeket bejárását a munkavégzési területre. Ha zavarva vannak a munka közben, elvezethetik a kontrollt a munkatevékenység felett. Semmi esetre se hagyja az elektromos szerszámokat felügyelet nélkül.

2. Biztonsági utasítások elektr. árammal való munkavégzőknek

- a) Az elektromos szerszám kábelének hálózati csatlakozójának meg kell lennie az aljzattal. Soha semmilyen körülmény között ne hajtsanak végre módosításokat az elektromos kábelben. Olyan szerszámra, amely elektromos csatlakozója védőértekezéssel van ellátva, soha ne használjon elosztót, sem egyéb adaptert. A sérteletlen hálózati csatlakozók és a megfelelő aljzatok csökkentik az elektromos áram által okozott sérülés veszélyét. A sérült vagy őszegyanúban kábelnek növelik az elektromos áram által okozott sérülések veszélyét. Abban az esetben, ha a hálózati kábel megsérült, ezt cseréljük speciális hálózati kábelre, amelyet a gyártónál, illetve ennek üzleti képviselőjénél szerezhet be.
- b) Óvakodjanak a testrészek érintkezésétől a földelt területtel, például a csövezetek, központi fűtőtestek, gáztűzhelyek és hűtőszekrények esetében. Az elektromos áram által okozott sérülések veszélye nagyobb, ha az Ön teste érintkezésben áll a földel.

c) Az elektromos szerszámokat ne tegye ki az eső, pára és víz hatásának. Az elektromos szerszámokhoz sose nyúljon közel kézzel. Sose mossa folyóvízzel alatt vagy ne mártsa be víz alá az elektromos szerszámokat.

d) Soha használja az elektromos kábelt más célokra, mint ami a rendeltetése. Soha ne húzzák vagy hordozzák az elektromos szerszámokat az elektromos kábelük által. Soha a kábelen keresztül húzzák ki az elektromos szerszám hálózati csatlakozóját az aljzattól. A csatlakozódugót ne húzzák a kábelnél fogva. Úgyjeljen, hogy az elektromos csatlakozókban a fűrészek megélesítés, sem történő végezhető.

e) Az elektromos szerszámok kizárólag váltóárammal való működésére voltak kigyártva. Mindig ellenőrizze, hogy a hálózati feszültség megfelel-e a szerszámon levő címkén feltüntetett adatoknak.

f) Sose dolgozzon olyan szerszámmal amelynek sérült az elektromos kábele, vagy a hálózati csatlakozója, netán leeseett vagy másképpen van megsérülve.

g) Hosszabbított kábel használatát esetén mindig ellenőrizze, hogy annak műszaki paramétereit megfelelnek-e a szerszám ismeretlő címkéjén feltüntetett adatoknak. Amennyiben az elektromos szerszámot a szabadban használja, alkalmazzon olyan hosszabbított kábelt, amely alkalmas a szabadban való használatra. Hosszabbított dobok használata esetén tekerje le azokat, hogy megelőzze azok túlmelegedését.

h) Amennyiben az elektromos szerszámot nedves környezetben vagy a szabadban használja, csak akkor szabad használni azt, ha az 30 mA-es túláramvédelemmel ellátott áramkörben van bekötve. /RCD/ védelemmel ellátott áramkör használata csökkenteni az áramütés veszélyét.

i) Az elektromos kézi szerszámot kizárólag a megmarkolásra kialakított szigetelt felületen tartsa, mivel működés közben a vágó- vagy fűrészszelvény rejtett vezetékkel vagy saját kábelével érintkezhet.

3. Személyek biztonsága

a) Az elektromos szerszámok használatakor legyenek figyelmesek, maximálisan figyeljenek oda a végzett tevékenységre, amit éppen végrehajtanak. Özpontosítsanak a munkára. Sose dolgozzanak elektromos szerszámokkal ha fáradtak, kábélsozár, alkohol vagy gyógyszerek hatása alatt vannak. Egy pillanattal figyelmen kívül az elektromos szerszámok használatakor komoly sérüléseket is okozhat. Az elektromos szerszámok használata közben ne egyenek, ne igyanak és ne dohányozzanak.

b) Használjanak munkavédelmi eszközöket. Mindig használjanak szemvédőt. Használjon olyan munkavédelmi eszközöket amelyek megfelelnek az adott munkának. A munkavédelmi eszközök, mint pl. a respirátor, biztonsági lőbél csúsztatószalag, tapizott, fejdő vagy hallvédő, a munkafeltételekhez való alkalmazáshoz csökkentik a személyek sérüléseinek veszélyét.

c) Óvakodjanak a nem szándékos elektromos szerszámok beindításától. Ne helyezzenek át szerszámot úgy, hogy feszültség alatt van és melynek be-, kikapcsolóján rajtatartják az ujjukat. A hálózatra való kapcsolás előtt győződjön meg arról, hogy a be-, kikapcsoló a „kikapcsolt” helyzetben van. A szerszámok áthelyezése vagy hálózati aljzatba való helyezése melynek be-, kikapcsolóján rajtatartják az ujjukat, vagy a be-, kikapcsolójuk a „bekapcsolt” helyzetben van a balesetek okozójává válhat.

d) A szerszámok bekapcsolása előtt távolítsa el az összes beállítókulcsot és eszközöket.

e) Mindig egyensúlyban és stabil állásban dolgozzon. Csak ott dolgozzon, ahova biztosan ér. Sose bocsúljon túi az erejét és saját képességeit. Ha fáradt, ne használja az elektromos szerszámokat.

f) Öltözködjön megfelelő módon. Használjon munkaruhát. Munkavégzőknek ne hordjon bő öltözkést és ékszereket. Úgyeljen arra, hogy az Ön haja, ruhája, a munkafelület vagy más testrésze ne kerüljön közvetlen közelbe az elektromos szerszámok rotációs vagy felfordított részéhez.

g) Kapcsolja az elektromos berendezést a porszívóhoz. Ha a berendezés rendelkezik porszívó vagy porfelgő csatlakozóval, győződjön meg arról hogy a porszívó berendezés megfelelően van-e csatlakoztatva, ill. használva. Az ilyen berendezések használata megakadályozhatja a por által keletkezett veszélyt.

h) A munkadarabot erősen rögzítse. A megmunkálendő munkadarab rögzítése használaton asztalos szorítóval vagy satu.

i) Ne használjon semmilyen szerszámot, ha alkohol, drog, gyógyszer vagy más kábító-, függőségét okozó anyagok hatása alatt áll.

j) A berendezést nem kezelhetik olyan személyek (gyerekek is beleértve), akik csökkentett testi, értelmi vagy mentális képességekkel rendelkeznek, vagy akiknek nincs megfelelő tapasztalatuk és vonatkozó tudásuk, csak abban az esetben, ha a megfelelő felügyelet biztosított, illetve a berendezés működtetéséhez megkapják a szükséges utasításokat a biztonságukért felelő személytől. A gyerekeknek felügyelet alatt kell lenniük, hogy a berendezéssel ne játszhassanak.

4. Az elektromos szerszámok használata és karbantartása:

a) Az elektromos szerszámot bármilyen munkában előfordult probléma, tisztítás vagy karbantartás, tisztítás vagy karbantartás előtt, ill. minden áthelyezés előtt vagy használaton kívül mindig kapcsolja le az elektromos hálózatról. Soha ne dolgozzon az elektromos szerszámmal, ha bármilyen módon megsérült.

b) Ha a szerszám furcsa hangot vagy bűzt bocsát ki, azonnal fejezze be a munkát.

c) Ne terhelje túl az elektromos szerszámot. Az elektromos szerszám jobban és biztonságosabban fog dolgozni, ha olyan fordulatszámon van vele dolgova amelyre terveztek. Az adott munkára a megfelelő szerszámot használja. A megfelelő szerszám jól és biztonságosan fog dolgozni abban a munkában amire gyártották.

d) Ne használjon elektromos szerszámot, amelyet nem lehet biztonságosan be- és kikapcsolni a be-, kikapcsolóval. Az ilyen szerszám használata veszélyes. A hibás kapcsolót meg kell javítani az arra szakosodott szervizben.

e) Az elektromos szerszámot kapcsolja le a hálózatról még mielőtt módosítaná a beállítást, tartozékainak cseréjével vagy karbantartásával. Ez az intézkedés korlátozza a véletlenszerű beindítás veszélyét.

f) A használaton kívüli elektromos szerszámot tárolja olyan helyen, aminek nem tudnak hozzáférni sem gyerekek, sem illetéketlen személyek. Az elektromos szerszámok a tapasztalatlan felhasználók kezében veszélyesek lehetnek. Az elektromos szerszámokat száraz és biztonságos helyen tárolja.

g) Az elektromos szerszámokat tartsa jól állapotban. Rendszeresen ellenőrizze a szerszámok mozgó részeinek a mozgóképességét. Ellenőrizze, hogy nem történt-e sérülés a biztonsági burkolaton, vagy más részen, amelyek veszélyeztethetik az elektromos szerszámok biztonságos működését. Ha a szerszám megsérült, a további használat előtt biztosítsák be a javítást. Sok baleset okozója az elektromos szerszámok helytelen karbantartása.

h) A vágó szerszámokat tartsák élesen és tisztán. A helyesen karbantartott és kiélesített szerszám megkönnyíti a munkát, korlátozza a baleset veszélyét és jobban ellenőrizhető a velük való munka. Más kellek használata, mint amely a használati utasításban van feltüntetve az importőr által a szerszám megbíabadosását idézheti elő és baleset okozhatja.

i) Az elektromos szerszámokat, kelleket, munkaeszközöket, stb. használja ezen utasítások alapján és oly módon, amely elő van írva a konkrét elektromos szerszámokra, figyelembe véve az adott munkafeladatok és az adott típusú munkát. A szerszámok használata más célokra, mint amelyekre gyártva voltak veszélyes helyzetekhez vezet.

5. Az akkumulátoros szerszámok használata

a) Az akkumulátor behelyezése előtt győződjön meg arról, hogy a kapcsoló a „0-kikapcsolt” helyzetben van. A bekapcsolt állapotban levő szerszámba való akkumulátor behelyezése veszélyes helyzetet okozhatja.

b) Az akkumulátor töltésére csak a gyártó által előírt töltőt használja. Más fajta akkumulátor töltő használata balesetet, ill. tüzesetet idézhet elő.

c) Csak olyan akkumulátort használjon, amely előírt az adott szerszámhoz. Más fajta akkumulátor töltő használata balesetet, ill. tüzesetet idézhet elő.

d) Ha az akkumulátor használaton kívül van túljáró elkülvitve a fémgyártóktól, mint például a kapcsok, szorítók, csavarok vagy más apró fémgyártóktól amelyek előidézhetik az akkumulátor két kontaktusának összekapcsolását. Az akkumulátor rövidzárlata balesetet okozhat, égési sebeket és tüzesetet idézhet elő.

e) Az akkumulátorokkal bánjunk kíméletesen. Kíméletlen bánásmóddal az akkumulátorból kifolyhat az elektrolit. Kerüljön a közvetlen érintkezést az elektrolittal. Ha mégis érintkezésbe kerülünk az elektrolittal, az érintet helyet mossuk le vízzel. Ha az elektrolit a szemünkbe kerül, azonnal menjünk orvoshoz. Az akkumulátor elektrolitje ingerületet vagy égésszerűséket okozhat.

6. Szerviz

a) Ne cserélje az egyes szerszámok részeit, ne végezzenek el maguk javítását, más módon se nyúljanak bele a szerszámokba. A berendezések javítását bizzuk szakképzett személyekre.

b) A termék mindennemű javítása vagy módosítása a mi vállalatunk beleegyezése nélkül nem engedélyezett (balesetet idézhet elő, vagy kárt okozhat a felhasználónak).

c) Az elektromos szerszámokat mindig certifikált szervizben javíttassuk. Csak eredeti vagy ajánlott pótalkatrészeket használjanak. Ezzel garantálja Ön és szerszáma biztonságát.

KIEGÉSZÍTŐ BIZTONSÁGI UTASÍTÁSOK

- A használatba vétel megelőzően olvassa el a jelen Biztonsági utasításokat, majd őrizze meg őket.

! - Ez a jelkép a lehetséges személyi sérülésekre, vagy a szerszám megsérülésének veszélyére hívja fel a figyelmet.

Az egész használati utasítás az első használat előtt el kell olvasni. Abban az esetben ha a gép bekapcsolása és kezelése körül kétségek keletkeznek forduljon a gyártóhoz (szerviz osztály) **MAGAS SZINTŰ BIZTONSÁG BETARTÁSA VÉGETT, TARTSA BE A KÖVETKEZŐ UTASÍTÁSOKAT:**

- **VIGYÁZZ!** Gépet kizárólag hibaáram (F) kioldóval rendelkező hálózatra szabad kapcsolni! A lombszivót sose használja szívó/fúvó cső nélkül! A felhasználó felelős azokért a balesetekért és veszélyekért, melyet harmadik személy saját magának vagy tulajdonának okoz. • Gyerekeket és háziállatokat tartsa biztonságos távolságban a működő levélszivótól (minimálisan 6 méterre).
- A lombszivóval végzett munka közben viseljen biztonságos csúszásmentes cipőt, kesztyűt, védőszemüveget és hosszúnadrágot. Viseljen védő konspirátort, amikor a lombszivót poros környezetben használja.
- A lombszivóval sose célozzon más személy arcára.
- Ügyeljen arra, hogy az Ön keze, lába, haja vagy öltözetének részei ne kerüljenek a mozgó részek nyílásának közelébe.
- Ne viseljen bő ruhát vagy ékszer, amelyek be lehetnek szippantva a levegő bevezetésbe.
- Lombszivó üzembehelyezése előtt győződjön meg arról, hogy helyesen van összeszerelve.
- A lombszivót ne használja esőben vagy vizes helyen.
- Rendszeresen ellenőrizze a fővezetékét, hibás vezetékét cseréltesse ki szervizben vagy képzett szakemberrel.
- Minden fogantyút és tartót tartsa szárazon és tisztán.
- Mielőtt a lombszivót bekapcsolja, győződjön meg arról, hogy minden anyacsavar, csavar, leszorító szilárdan és biztonságosan meg van húzva.

Dugót a dugaszaljba vagy hosszabbító kábelhez kikapcsolt készülék esetében szabad benyomni.

- Minden használat előtt ellenőrizze a készüléket, táp és hosszabbító kábelt sérülések szempontjából.
- Kábelt mindig vezesse hátra felé a készüléktől.
- A készüléket ne vigye a hálózati kábelrel.
- A dugót mindig húzza ki a dugaszaljból- amennyiben a készüléket nem használja, szállítja vagy felügyelet nélkül hagyja. Szintén mikor a készüléket ellenőrizi sérülés szempontjából, tisztítja vagy blokkolást akarja eltávolítani.
- A lombszivót nem szabad menet közben feküdvé hagyni. Csak függőleges helyzetben működhet.
- Ne szívasson fel égő anyagokat, pl. grillező szénmaradékot, hamut stb.
- Ne szívasson égő, mérges vagy robbanó anyagokat.
- A készülék csak akkor működik, szerelt levél catcher

táska.

- Bekapcsolt felszívóval ne haladjon át kavicsos úton. • A bemenő nyílásba kézzel ne tegyen be semmit.
 - Gépet csak nappali vagy megfelelő mesterséges megvilágításnál használja.
 - Gépet ne használja nedves fűvön. Ne szívasson nedves lombot stb.
 - Főleg lejtőkön ügyeljen a stabil testtartásra.
 - A szellőztető nyílásokat tartsa mindig tisztán.
 - A munka megkezdése előtt távolítsa el gereblyével, szerével az idegen tárgyakat a területről melyek megsérülhetnek a gépet. Kidobástól vagy lefúvástól baleset és kár keletkezhet.
- Poros környezetben a felületet egy kicsit nedvesíteni kell.

Munka közben

Munkaközben a géppel viseljen mindig védőszemüveget, fülvédőt és kesztyűt. Mindig csúszás mentes lábbeliben dolgozzon, sose mezítláb vagy szandálba. Ügyeljen a megfelelő távolság betartására más személyektől, gyerekektől, és állatoktól. Csak vállhevederrel használja (szállítás tartalma) a tartsa két kézzel. Ügyeljen a jó stabilitására. Munkaközben kidobott/kifújó kövek és más tárgyak néhez balesetet okozhatnak.

Viselkedés kényszerhelyzetben

Igyekezzen a balesetnek megfelelően első segítséget nyújtani, s minél hamarabb biztosítson be orvosi segítségét. A sebesültet nyugtassa meg, s védje további balesettől. A DIN 13164 szabvány szerint, az esetleges balesetek esetére, a munkahelyen mindig kéznél legyen az elsősegély készlet. Azt a dolgot, amit a készletből kivesz, azonnal vissza kell pótolnia. Az esetben, ha segítséget hív, az alábbi adatokat jelentse be: 1. A baleset színhelye 2. A baleset típusa 3. Sebesültek száma 4. A sebesülés típusai

ÁRAMTÉSEK ELLENI VÉDELEM

! A szerelésért felelős villanszerelő köteles ellenőrizni, hogy az elektromos csatlakozás és a földelő csíptető megfelel az elektrotechnikai szabványoknak.

Ezen berendezés használata csak akkor engedélyezett, ha olyan elektromos áramkörre van kapcsolva, amely 30 mA áramvéddel van ellátva.

! A berendezés villás csatlakozóval és védő érintkezővel van felszerelve. Az elektromos konnektornak is jó földeléssel kell rendelkeznie. A rövidzárlat okozta meghibásodásokra a garancia nem érvényes !

- Használjon zajjal, porral és vibrálással szembeni védőfelszerelést !!!

**ŐRIZZE MEG A BIZTONSÁGI
ELŐÍRÁSOKAT !!!**

LEÍRÁS

A lombszivót kizárólag lomb vagy kerti hulladék – fű, apró ágak felszívására, fújására szabad használni. E gép segítségével más munkákat ne végezzen mint

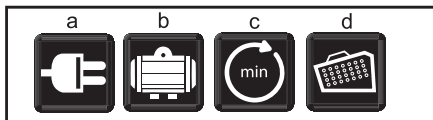
amelyre szerkesztve voltak és melyek ebben az útmutatóban le vannak írva. Minden más használat rendeltetés elleni használatnak minősül. Ebből kifolyó károkért és balesetekért a gyártó nem felel. Vegyék figyelembe azt, hogy a mi termékeink nincsenek ipari felhasználásra szerkesztve.

1. Első szívó
2. Vállheveder
3. Hátsó szívó/ fűvócsó
4. Tartók
5. Vállheveder akasztója
6. Sebesség variábilis beállítása
7. BE/KI kapcsoló
8. Fogantyú
9. Dugaszalj/tápláló kábel
10. Berendezés a kábel húzási tehermentesítésére
11. Lomb gyűjtőerszény.
12. Kar szívás/ fűvás beállítására
13. Első fűvócsó szerelése
14. Vezető kerek

Piktogramok

termék dobozán található piktogramok:

- a) A hálózat értékei
- b) Bemenő teljesítmény
- c) Fordulatszám üresjáraton
- d) Gyűjtőzsák térfogata



ÜZEMELTETÉS ÉS HASZNÁLAT

Az GARDENIUSZszerszámcsalád kizárólag otthoni barkácsolásra és hobbi használatra alkalmas.

A gyártó és az importőr nem javasolják a szerszámok használatát sem szélsőséges körülmények közepette, sem túlzott terhelés esetén.

Bármilyen további követelmény a gyártó és vásárló közti megegyezés tárgya.

Szerelés:

A szívó- és fűvócsó felszerelése (B+C ábra)

Illessze a hátsó szívócsövet (A/3 ábra) a motoron található nyílásba, majd rögzítse csavarral (A/15 ábra), a B ábrán látható módon. Most fordítsa meg az avarporszívót, és csavarozza be a kis csavart (A/16 ábra) a C ábrán látható módon. Rögzítse a másik kis csavarral (A/15 ábra) az első szívócsövet (A/1 ábra).

Az avagyűjtő zsák felszerelése (D ábra) 1. Rögzítse az avagyűjtő zsákot a szívócsőre a D ábrán látható módon. 2. Zárja le az avarzsák csatlakozóját a motoron található zár segítségével.

Az avarzsák leszereléséhez a fenti lépéseket fordított sorrendben hajtsa végre. A vállheveder felakasztása (ábra. E A vállhevedert akassza a berendezésbe (ábra

A/5), most a vállheveder hosszúságát szükség szerint beállíthatjuk, Ügyeljen a szerelt részek szilárd és biztonságos felállítására.

A készüléket minden üzembeállítás előtt ellenőrizze

- kábelek sérülését
- Minden csavar meghúzását

Kezelés

Tartsa be kérem a törvény által előírt hallásvédelmi szabályokat, mely minden helyen más lehet. A készüléket csak akkor helyezheti üzembe, ha az összeszerelés komplett. A készülék csak akkor működik, szerelt levél catcher táska. Minden üzembehelyezés előtt vizsgálja meg a készüléket, bekötő kábelt nincs-e megsérülve, készüléket csak hibátlan állapotban szabad használni.

Vállheveder hosszúságának beállítása

A vállheveder hosszúságát (ábra. A/2) úgy állítsa be, hogy a szívócsó sorosan a föld felett legyen. A szívócsó könnyebb vezetését a földön a felszeret kerekcskét segítik.

Készülék bekötése és bekapcsolása.

A dugót (ábra A+K/9) tegye a hosszabbító kábelba és a hosszabítókábel akasztja a kábel húzás tehermentesítő berendezésbe (ábra A/10) úgy, hogy a kábel be legyen biztosítva. Lásd. Szintén az ábrát J A készülék ki/bekapcsolásához nyomja le az üzemi kapcsolót (ábra A+K/7). A készülék kikapcsolásához ismét engedje el a kart.

Üzemmodd ki választása

Szívás (M ábra) Fordítsa teljesen lefelé az állítókart (M ábra) a szívás funkcióra. E beállításra be- vagy kikapcsolt készülék mellett egyaránt lehetőség nyílik. A készülék csak akkor működik, szerelt levél catcher táska.

Fűjás (L ábra)

Fordítsa teljesen felfelé az állítókart (1. ábra) fűjás funkcióra. E beállításra be- vagy kikapcsolt készülék mellett egyaránt lehetőség nyílik. A Fűvás mód előtt szórja ki teljesen a gyűjtőkosarat. Másféppen a felszívott anyag ismét kijutna.

Gyűjtőzsák kiürítése

Gyűjtőerszényt (ábra A/11) időben ürítse ki. Ha nagyon tele van akkor csökken a szívó teljesítmény. Szerves hulladékot komposztálja. – A készüléket kapcsolja ki és húzza ki a dugót- Nyissa ki a cipzárt a gyűjtőerszényen (ábra A/11.a felszívott anyagot öntse ki. – Azután a cipzárt ismét teljesen zárja be és a készüléket-ismét kapcsolja a hálózatra és kapcsolja be.

Fordulatszám szabályozása

Fordulatszám szabályozón (ábra. A/6 be lehet állítani) a fordulatszámot a forgó gombbal. 1-6 fokozat

TISZTÍTÁS ÉS KARBANTARTÁS

Karbantartás

A készüléket karbantartás és tisztítás előtt mindig

kapcsolja ki, míg tárcsa egészen nem áll meg. Húzza ki a dugót Olyan karbantartási feladatokat melyek nincsenek az útmutatóban leírva, csak szakképzett személyzet végezheti, mert veszélyes helyzetek keletkezhetnek melyekre a kezelő nincs felkészülve. Pótalkatrész cserét kizárólag csak szakember végezheti. Eldugulásnál tartsa be a következőket: Szívó/ kifúvó csövet csak tisztítás végett szabad leszerelni a tisztítás befejezése után a csövet feltétlenül ismét vissza kell szerelni!

Tisztítás • A készüléket nem szabad nyomástisztítóval vagy folyó vízzel tisztítani.

- A gép tisztításra sose használjon agresszív vagy maró tisztítószert.
- Használat után vegye le a gyűjtőzsákot és a zsákot fordítsa ki. A gyűjtőzsákot alaposan tisztítsa ki, másképpen penész és kellemetlen szagok keletkezhetnek.
- Erősen szennyezett zsákot szappannal és vízzel ki lehet tisztítani.
- Készüléket és szellőztető nyílásokat tartsa mindig tisztán és szabadon.
- A készüléken lévő szennyeződést nedves ruhával tisztítsa le. Szívó csövet szintén tisztítsa ki nedves ruhával vagy kefével.

Tárolás, ha huzamosabb ideig nem használja

A szerszámokat ne tárolja olyan helységben ahol magas hőmérsékletnek vannak kitéve.

Ha lehetséges, a berendezéseket állandó hőmérsékletű és páratartalmú helyen tartsuk.

TEHNIKAI ADATOK

Bemenő feszültség	230 V
Bemenő fordulatszám	50 Hz
Motor teljesítménye	3000 W P1
Nem terhelési sebesség:	15000 / perc
Védelmi osztály	II
Védelem típusa	IPX0
Levegő sebessége	max. 270 km/h
Szívó/fúvó térfogat	max. 13.2m ³ /min
Komposztáló arány	10:1
Gyűjtőzsák térfogata	40 l
Szerelési méretek	380x190x850/1120 mm
Tömeg	3,0/3,8 kg

A változtatás jogát fenntartjuk!

! FIGYELMEZTETÉS: Az el. kézi szerszám aktuális használatok a vibráció kibocsátásának értéke eltérhet a deklarált értéktől attól függően, hogy milyen módon van a szerszám használva a következő feltételek szerint:

Az el. szerszám használatának módja és a vágandó vagy fúrandó munkaanyag fajtája. A szerszám állapota és karbantartásának módja. A használandó tartozék helyes megválasztása s megfelelő állapot és élesség bebiztosítása. A markolat fogásának szilárdsága, antivibrációs berendezés használata. Az el. szerszám megfelelő használata a számára tervezett célra és a gyártó utasítása szerinti munkamenet betartása.

Ha ez a szerszám nem megfelelően van használva, kéz-váll bizsergés szindrómáját válthatja ki.

! FIGYELMEZTETÉS: A pontosítás céljából figyelembe kell venni a vibráció hatásának szintjét konkrét használati feltételeknél az üzemelési folyamat minden részében, mint amilyen az időtartam, ha az el. szerszám az üzemelési időtartamon kívül kikapcsolt és ha üresen fut a gép vagyis nem végez munkát. Ez jelentősen csökkentheti az expozíció szintjét a egész munka folyamat alatt.

Minimalizálja a rezgés befolyásolás kockázatát, használjon éles vésőt, fúrót és kést.

A szerszám fenntartása ezen utasításokkal összhangban történjen és biztosítsa az alapos kenést (ha megkövetelik).

A szerszám rendszeres használatokor investáljon antivibrációs tartozékba.

A szerszámot ne használja alacsonyabb mint 10°C hőmérsékletnél.

A munkáját úgy tervezze meg, hogy a magas rezgést produkáló el. szerszámmal való munkát töb napra bontsa fel.

A változtatás jogát fenntartjuk!

KÖRNYEZETVÉDELEM HULLADÉKKEZELÉS



Az elektromos szerszámot, annak tartozékait és csomagolását, kérjük, adja át a környezetet nem károsító újrahasznosításra.

Az elektromos szerszámot ne dobja a háztartási hulladékba!

Az elektromos és elektronikus berendezések hulladékairól szóló WEEE európai irányelv (2012/19/EU) és annak nemzeti törvényekbe való átültetése szerint a használhatatlan elektromos szerszámokat adja le hasonló eszköz vásárlásakor az eladónál, vagy az elektromos szerszámok gyűjtésére és megsemmisítésére kialakított hulladékgyűjtők valamelyikében. Az így leadott elektromos eszközök az összegyűjtés, ill. szétszerelés után átadásra kerülnek a környezetet nem károsító újrahasznosításra.

GARANCIA

A garancia-feltételek részletezése a garancialevélben található.

A gyártás időpontja

A gyártás időpontja kiolvasható a termék címkéjén található gyártási számból.

A sorozatszám formátuma

ORD-YY-MM-SERI ahol az ORD a rendelési szám, YY a termelés éve, MM a gyártási hónap, a SERI a termék sorozatszáma.

ALLGEMEINE SICHERHEITSHINWEISE

Lesen Sie diese Sicherheitsvorschriften eingehend durch, behalten sie im Gedächtnis und aufbewahren sie.

HINWEIS: Beachten Sie beim Umgang mit elektrischen Maschinen und Elektrowerkzeugen die folgenden Sicherheitshinweise zum Schutz vor Stromschlägen, Personenschäden und Brandgefahr. Der Begriff "Elektrowerkzeug" wird in allen folgenden Anweisungen verwendet und bezeichnet sowohl Elektrowerkzeuge (mit Netzkabel) als auch batteriebetriebene Werkzeuge (ohne Netzkabel).

Bewahren Sie alle Verwarnungen und Hinweise für künftigen Gebrauch

1. Arbeitsumfeld

a) Halten Sie den Arbeitsbereich im sauberen Zustand aufrecht und achten Sie auf ausreichende Beleuchtung. Unordnung und dunkle Ecken auf dem Arbeitsplatz sind häufige Unfallquellen. Räumen Sie das Werkzeug auf, das Sie gerade nicht nutzen.

b) Verwenden Sie keine Elektrowerkzeuge in einer Umgebung, in der Brand- oder Explosionsgefahr besteht, d.h. dort, wo sich brennbare Flüssigkeiten, Gase oder Staub befinden. Das Elektrowerkzeug erzeugt einen Funkenneffekt am Kommutator, der zur Staub- oder Dampfentzündung führen kann.

c) Bei der Verwendung von elektrischen Werkzeugen verhindern Sie, dass Unbefugte, insbesondere Kinder, auf den Arbeitsbereich zugreifen können! Wenn Sie gestört sind, können Sie die Kontrolle über die durchgeführte Tätigkeit verlieren. Lassen Sie auf keinen Fall das Elektrowerkzeug ohne Aufsicht. Verhindern Sie den Tieren den Zugang zu Elektroanlagen.

2. Elektrische Sicherheit

a) Die Gabel des Netzkabels am Elektrowerkzeug muss der Steckdose entsprechen. Ändern Sie niemals die Gabel zum Werkzeug, das auf der Gabel des Netzkabels einen Erdungsstift hat, verwenden Sie keine Gabelungen oder sonstige Adapter. Unbeschädigte Gabeln und entsprechende Steckdosen reduzieren die Gefahr des Stromschlags. Beschädigte oder verschlaufene Versorgungs-kabel erhöhen die Unfallgefahr des Stromschlags. Ein beschädigtes Netzkabel ist gegen ein neues zu ersetzen, das im autorisierten Service oder beim Importeur erhältlich ist.

b) Vermeiden Sie den Körperkontakt mit den geerdeten Gegenständen, wie z. B. Rohrleitungen, Körper der Zentralheizung, Herde und Kühlschränke. Stromschlag-Gefahr ist größer, wenn Sie auf dem Boden stehen.

c) Setzen Sie das Elektrowerkzeug nicht dem Regen, der Feuchtigkeit oder Nässe aus. Benutzen Sie die Elektrowerkzeuge niemals mit nassen Händen. Waschen Sie das Elektrowerkzeug niemals unter fließendem Wasser und tauchen Sie es nicht ins Wasser.

d) Verwenden Sie das Netzkabel zu keinem anderen, als dem vorgesehenen Zweck. Tragen und ziehen Sie das Elektrowerkzeug nie mit dem Netzkabel. Ziehen Sie die Gabel aus der Steckdose nicht mit dem Kabelzug aus. Vermeiden Sie mechanische Beschädigung der elektrischen Kabel durch scharfe oder heiße Gegenstände.

e) Das elektrische Werkzeug wurde ausschließlich für Wechselstrom hergestellt. Überprüfen Sie immer, ob die elektrische Spannung mit den Angaben auf dem Typenschild des Werkzeugs übereinstimmt.

f) Arbeiten Sie niemals mit Werkzeug mit beschädigtem Kabel oder beschädigter Gabel, mit Werkzeug, dass auf den Boden gefallen ist und ist wie auch immer beschädigt.

g) Überzeugen Sie sich, dass die technischen Parameter des Verlängerungskabels den Angaben auf den Werkzeug-Typenschild entsprechen. Wenn Sie das Werkzeug draußen verwenden, benutzen Sie das Kabel für Verwendung im Freien. Das Kabel auf den Verlängerungsspulen muss aufgerollt werden, sonst kommt es zu seiner Überhitzung.

h) Wenn das Elektrowerkzeug in feuchten Räumen oder im Freien verwendet wird, darf es nur verwendet werden, wenn es an Stromkreis mit Fehlerstromschutzschalter (FSO mA). Angeschlossen ist. Verwendung des Stromkreises mit einem Schutzschalter (RCD) reduziert das Risiko des Stromschlags.

i) Handeltrockner / Werkzeug halten Sie ausschließlich auf isolierter Fläche für Anfassen, weil es beim Betrieb zum Kontakt des Schneide- oder Bohrzubehörs mit einem verdeckten Leiter oder mit dem Netzkabel des Werkzeugs kommen kann.

3. Sicherheit der Personen

a) Bei Verwendung des Elektrowerkzeugs seien Sie vorsichtig und widmen Sie der ausgeübten Tätigkeit maximale Aufmerksamkeit. Konzentrieren Sie sich auf die Arbeit. Arbeiten Sie mit dem Elektrowerkzeug nicht, wenn Sie müde oder unter dem Einfluss von Drogen, Alkohol oder Medikamenten sind. Schon ein Moment der Unachtsamkeit beim Gebrauch von Elektrowerkzeugen kann zu ernsthaften Verletzungen führen. Während der Arbeit mit dem Elektrowerkzeug essen Sie nicht, trinken Sie nicht und rauchen Sie nicht.

b) Verwenden Sie die Schutzmittel. Tragen Sie immer den Augenschutz. Verwenden Sie eine Schutzausrüstung, die Ihrer Arbeit entspricht. Die Schutzausrüstung wie Atemschutzmaske, rutschfeste Sicherheitsschuhe, Kopfschutz oder Gehörschutz, die in Übereinstimmung mit den Arbeitsbedingungen verwendet werden, verringern das Risiko von Personen-Verletzungen.

c) Vermeiden Sie unbeabsichtigte Einschaltung des Werkzeugs. Übertragen Sie nicht Werkzeug, das an Stromnetz angeschlossen ist, mit dem Finger an dem Schalter oder an dem Auslöser. Vor dem Anschluss an Stromnetz vergewissern Sie sich, dass der Schalter oder der Auslöser in der Position "AUS" sind. Übertragung des Werkzeugs mit dem Finger an dem Schalter oder Einschubung der Gabel vom Werkzeug in die Steckdose mit dem eingeschalteten Schalter kann schwere Unfälle verursachen.

d) Vor Einschaltung des Werkzeugs entfernen Sie alle Einstellenschlüssel und Werkzeuge. Der Einstellenschlüssel oder das Werkzeug, das zum Drehteil des Elektrowerkzeugs befestigt ist, kann Personenverletzung verursachen.

e) Halten Sie immer eine stabile Körperhaltung und Gleichgewicht. Arbeiten nur dort, wohin Sie sicher reichen können. Überschätzen Sie niemals Ihre eigene Kraft. Verwenden Sie kein Elektrowerkzeug, wenn Sie müde sind.

f) Tragen Sie geeignete Kleidung. Tragen Sie Arbeitskleidung. Tragen Sie keine lose Kleidung und keinen Schmuck. Achten Sie darauf, dass Ihr Haar, Ihre Kleidung, Handschuhe oder Körperteile nicht zu nahe der Dreh- oder Heizeile des Elektrowerkzeugs sind.

g) Schließen Sie den Staubsauger an. Wenn es das Werkzeug ermöglicht, schließen Sie eine Einrichtung für Auffangen oder Absaugung des Staubs an und stellen Sie sicher, dass sie richtig angeschlossen und verwendet wird. Der Einsatz dieser Einrichtung kann die Gefahr beschränken, die durch Staub entsteht.

h) Befestigen Sie das Werkstück. Verwenden Sie die Tischlerkammer oder einen Schraubstock für Befestigung des Teils, den Sie bearbeiten.

i) Verwenden Sie das Elektrowerkzeug nicht, wenn Sie unter Einfluss von Alkohol, Drogen, Medikamenten oder anderen Rausch- oder Suchtmittel sind.

j) Diese Einrichtung ist nicht für Verwendung von Personen und Kindern mit verminderten physischen oder geistigen Fähigkeiten oder mit ungenügenden Erfahrungen und Kenntnissen vorgesehen, wenn diese nicht unter Aufsicht sind oder wenn sie bzgl. Verwendung der Anlage von einer für deren Sicherheit beauftragten Person nicht unterwiesen wurden. Kinder müssen sich unter Aufsicht befinden, um sicherzustellen, dass sie mit der Einrichtung nicht spielen.

4. Verwendung des Elektrowerkzeugs und dessen Wartung

a) Das Elektrowerkzeug ist bei jedem Problem während der Arbeit, vor jeder Reinigung oder Wartung, bei jeder Verlegung und nach Beendigung der Arbeit vom Stromnetz abzuschalten! Arbeiten Sie niemals mit beschädigtem Elektrowerkzeug.

b) Wenn das Werkzeug ungewöhnliche Geräusche oder Geruch gibt, beenden Sie sofort die Arbeit.

c) Überlasten Sie das Elektrowerkzeug nicht. Das elektrische Werkzeug wird besser und sicherer arbeiten, wenn Sie es mit der vorgegebenen Drehzahl betreiben werden. Verwenden Sie das richtige Werkzeug, das für die jeweilige Tätigkeit vorgesehen ist. Das richtige Werkzeug wird die Arbeit besser und sicherer ausüben, für die es konstruiert wurde.

d) Verwenden Sie kein Elektrowerkzeug, das mit dem Betätigungsschalter nicht sicher ein- und auszuschalten ist. Die Verwendung so eines Werkzeugs ist gefährlich. Fehlerhafte Schalter müssen vom zertifizierten Service repariert werden.

e) Schalten Sie das Werkzeug vom Stromnetz ab, ehe Sie mit seiner Einrichtung mit Austausch des Zubehörs oder mit Wartung beginnen. Diese Maßnahme verhindert seinen zufälligen Start.

f) Entsorgen Sie nicht benutzte Elektrowerkzeuge und bewahren Sie sie außerhalb der Reichweite von Kindern und unbefugten Personen auf. Elektrowerkzeuge in den Händen unerfahrener Benutzer können gefährlich sein. Lagern Sie Elektrowerkzeuge an einem trockenen und sicheren Ort.

g) Halten Sie das Elektrowerkzeug im guten Zustand. Überprüfen Sie regelmäßig die beweglichen Teile und ihre Beweglichkeit. Überprüfen Sie, ob die Schutzabdeckungen oder andere Teile nicht beschädigt sind, die den sicheren Betrieb des Elektrowerkzeugs gefährden könnten. Wenn das Werkzeug beschädigt ist, muss es vor seinem nächsten Einsatz ordnungsgemäß repariert werden. Viele Unfälle sind durch schlecht gewartetes Elektrowerkzeug verursacht.

h) Halten Sie die Schneidewerkzeuge scharf und sauber. Richtig gewartete und angeschärfte Werkzeuge erleichtern die Arbeit, reduzieren die Verletzungsgefahr und die Arbeit damit kann man besser kontrollieren. Verwendung eines anderen Zubehörs als in der Bedienungsanleitung angezeigt, kann Werkzeugbeschädigung verursachen und eine Verletzungsursache sein.

i) Elektrowerkzeuge, Zubehör, Arbeitswerkzeuge usw. verwenden Sie gemäß diesen Anweisungen und in der für das jeweilige Werkzeug vorgeschriebenen Weise, unter Berücksichtigung der gegebenen Arbeitsbedingungen und der Art der auszuführenden Arbeiten. Die Verwendung des Werkzeugs zu anderen als den vorgesehenen Zwecken kann gefährliche Situationen hervorrufen.

5. Verwendung des Akkumulatorkwerkzeugs

a) Bevor Sie den Akku einlegen, überzeugen Sie sich, dass der Schalter in der Position „0-ausgeschaltet“ befindet. Das Einlegen des Akkumulators in ein eingeschaltetes Werkzeug kann gefährliche Situationen verursachen.

b) Zum Aufladen der Akkumulatoren verwenden Sie nur die vom Hersteller vorgeschriebenen Ladegeräte. Verwendung des Ladegeräts für einen anderen Akkumulatortyp kann seine Beschädigung sowie Brandentstehung verursachen.

c) Verwenden Sie immer nur die für das jeweilige Werkzeug vorgesehene Akkumulatoren. Verwendung von anderen Akkumulatoren kann Verletzungen oder Brandentstehung verursachen.

d) Wenn die Batterie nicht verwendet wird, lagern Sie sie getrennt von Metallgegenständen wie Klemmen, Schraubenschlüsseln, Schrauben und anderen kleinen Metallgegenständen, die dazu führen können, dass ein Batteriekontakt mit einem anderen verbunden wird. Kurzschluss des Akkumulators kann zu Verletzungen, Verbrennungen oder Feuer führen.

e) Behandeln Sie die Akkumulatoren schonend. Bei ungleichmäßiger Handhabung kann eine Chemikalie aus der Batterie austreten. Vermeiden Sie Kontakt mit dieser Substanz und wenn es trotzdem zum Kontakt kommt, waschen Sie die betroffene Stelle mit fließendem Wasser. Wenn die Chemikalie in die Augen gelangt, sofort einen Arzt aufsuchen. Die Chemikalie aus der Batterie kann zu schweren Verletzungen führen.

6. Service

a) Tauschen Sie keine Werkzeuteile aus, reparieren Sie das Werkzeug nicht selbst und greifen Sie in die Werkzeugkonstruktion nicht ein. Überlassen Sie die Reparatur des Werkzeugs qualifiziertem Personal.

b) Jede Reparatur oder Änderung des Produkts ohne Berechtigung von unserer Gesellschaft ist unzulässig (Unfall- oder Schadensgefahr).

c) Lassen Sie das Werkzeug immer in einem zertifizierten Service reparieren. Verwenden Sie nur Originalteile oder empfohlene Ersatzteile. Nur so können Sie Ihre Sicherheit und Sicherheit Ihres Werkzeugs sicherstellen.

ZUSÄTZLICHE SICHERHEITSHINWEISE

Lesen Sie vor der Anwendung bitte diese Sicherheitshinweise gut durch und bewahren Sie sie sorgfältig auf.

! - Dieses Symbol kennzeichnet eine Verletzungsgefahr oder Beschädigung des Gerätes.

Die Bedienungsanleitung muss vor der ersten Anwendung des Gerätes ganz durchgelesen werden. Falls über den Anschluss und die Bedienung des Gerätes Zweifel entstehen sollten, wenden Sie sich an den Hersteller (Service-Abteilung). **UM EINEN HOHEN GRAD AN SICHERHEIT ZU GEWÄHRLEISTEN, BEACHTEN SIE AUFMERKSAM FOLGENDE HINWEISE:**

Achtung!

Nur an Stromnetz mit Fehlerstromschalter (FI) anschließen!

Betreiben Sie den Laubsauger nie ohne Saug-/Blasrohr!

- Der Benutzer ist verantwortlich für Unfälle oder Gefährdungen, die Dritten persönlich oder Ihrem Eigentum zustoßen.
- Kinder und Haustiere sollten sich nur in sicherer Entfernung zu dem laufenden Laubsauger aufhalten (mindestens 6 Meter).
 - Tragen Sie immer sichere, rutschfeste Schuhe, Handschuhe, Schutzbrille, Gehörschutz und lange Hosen, wenn Sie mit dem Laubsauger arbeiten.
- Tragen Sie eine Atemmaske, wenn Sie den Laubsauger in staubiger Umgebung benutzen.
- Richten Sie den laufenden Laubsauger niemals auf das Gesicht.
- Achten Sie darauf weder Hände, Füße, Haare noch Kleidungsstücke in die Nähe von Öffnungen und beweglichen Teilen zu bringen.
- Tragen Sie keine weiten Kleidungsstücke oder Schmuckstücke, die in den Lufterlass gezogen werden könnten.
- Achten Sie stets darauf, dass der Laubsauger richtig montiert wurde, bevor Sie ihn in Betrieb nehmen.
- Benutzen Sie den Laubsauger niemals bei Regen oder Nässe.
- Überprüfen Sie die Hauptleitungen regelmäßig und lassen Sie defekte Leitungen von Service- oder Fachpersonal austauschen.
- Halten Sie alle Griffe und Halterungen trocken und sauber.
- Stellen Sie sicher, dass alle außen liegenden Muttern, Bolzen und Schrauben festgezogen und sicher sind, bevor Sie den Laubsauger einschalten

Stecker nur bei ausgeschaltetem Gerät in die Steckdose bzw. das Verlängerungskabel einstecken

- Prüfen Sie vor jedem Gebrauch das Gerät, die Strom- und Verlängerungsleitungen auf Beschädigungen.
- Die Geräteanschlussleitung immer nach hinten vom Gerät wegführen.
- Tragen Sie das Gerät nicht am Kabel.
- Ziehen Sie immer den Stecker aus der Steckdose – wenn Sie das Gerät nicht benutzen, es transportieren, es unbeaufsichtigt lassen. Ebenfalls wenn Sie

das Gerät auf Beschädigung kontrollieren, es reinigen oder Blockierungen entfernen.

- Lassen Sie den Laubsauger niemals laufen, wenn er auf der Seite liegt. Er wurde nur für die Bedienung in aufrechter Position entwickelt.
- Saugen Sie keine brennenden Materialien wie z.B. Grillkohle, Asche, etc. ein.
- Saugen Sie keine entflammaren, giftigen oder explosive Materialien ein.
- Das Gerät funktioniert nur mit montiertem Laubfangsack.
- Überqueren Sie mit dem angeschalteten, laufenden Laubsauger keine Kieswege oder Straßen.
- Füllen Sie nichts von Hand in die Einlassöffnung ein.
- Benutzen Sie das Gerät nur bei ausreichend Tageslicht oder mit ausreichender künstlicher Beleuchtung.
- Vermeiden Sie das Betreiben des Gerätes im nassen Gras. Sowie das Einsaugen von nassen Blättern etc.
- Achten Sie besonders an Abhängen auf sicheren Stand.
- Halten Sie die Luftöffnungen immer sauber.
- Vor dem Arbeitsbeginn sind mit Rechen und Besen Fremdkörper zu lösen, die das Gerät Beschädigen könnten. Oder durch das Wegschleudern/Wegblasen Verletzungen und Beschädigungen hervorrufen könnten.
- Bei staubigen Bedingungen ist die Oberfläche leicht zu befeuchten.

Während dem Arbeiten

Tragen Sie eine Schutzbrille einen Gehörschutz sowie Handschuhe beim Arbeiten mit dem Laubsauger. Arbeiten Sie immer mit rutschfestem Schuhwerk niemals barfuß oder in Sandalen.

Achten Sie auf den angemessenen Abstand von Personen, Kindern und Lebewesen. Verwenden Sie das Gerät nur mit dem mitgelieferten Schultergurt und betreiben das Gerät mit beiden Händen. Achten Sie auf einen sicheren Stand.

Beim Arbeiten können Steine oder andere Teile weggeschleudert/geblasen werden, die zu schweren Verletzungen führen können.

Verhalten im Notfall

Leiten Sie die der Verletzung entsprechend notwendigen Erste Hilfe Maßnahmen ein und fordern Sie schnellst möglich qualifizierte ärztliche Hilfe an. Bewahren Sie den Verletzten vor weiteren Schädigungen und stellen Sie diesen ruhig. Für einen eventuell eintretenden Unfall sollte immer ein Verbandskasten nach DIN 13164 am Arbeitsplatz griffbereit vorhanden sein. Dem Verbandskasten entnommenes Material ist sofort wieder aufzufüllen. Wenn Sie Hilfe anfordern, machen Sie folgende Angaben: 1. Ort des Unfalls 2. Art des Unfalls 3. Zahl der Verletzten 4. Art der Verletzungen

BEWAHREN SIE DIE SICHERHEITSHINWEISE AUF!!!

BESCHREIBUNG

Der Laubsauger mit Saug- und Blasfunktion darf ausschließlich für Laub oder Gartenabfälle wie Gras und kleine Zweige verwendet werden. Es dürfen mit

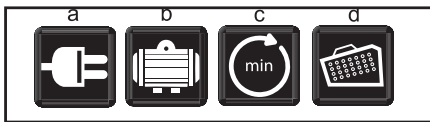
dieser Maschine keine anderen Arbeiten verrichtet werden, als die Arbeiten, für die die Maschine gebaut ist und die in der Bedienungsanleitung beschrieben werden. Jeder darüber hinausgehende Gebrauch gilt als nicht bestimmungsgemäß. Für daraus resultierende Schäden oder Verletzungen haftet der Hersteller nicht. Bitte beachten Sie das dieses Gerät bestimmungsgemäß nicht für den gewerblichen Einsatz konstruiert sind.

1. Vorderes Saugrohr
2. Schultergurt
3. Hinteres Saugrohr
4. Halteknauf
5. Einhängung Schultergurt
6. Variabel Speed Einstellung
7. Betriebsschalter Ein-/Ausschalter
8. Griff
9. Netzstecker/Netzkabel
10. Kabelzugentlastung
11. Laubfangsack
12. Einstellhebel Saug-/Blasfunktion
13. Blasrohr
14. Führungsrollen

PIKTOGRAMME

Piktogramme auf der Produktverpackung

- a) Anschluss
- b) Motorleistung
- c) Saug-/Blasvolumen
- d) Laubsackvolumen



ANWENDUNG UND BETRIEB

ASIST-Tools sind nur für den Heim- oder Hobbygebrauch vorgesehen.

Hersteller wie auch Importeur empfehlen, dieses Werkzeug nicht unter extremen Bedingungen und bei hohen Belastungen zu verwenden.

Montage

Montage Saug- und Blasrohr (Abb. B+C) Stecken Sie das hintere Saugrohr (Abb. A/3) in die Öffnung an der Motoreinheit und befestigen Sie dieses wie in Abb. B zu sehen mit der Schraube (Abb. A/15). Drehen Sie nun den Laubsauger um und schrauben Sie, wie in Abb. C zu sehen, die kleine Schraube (Abb. A/16) ein. Fixieren Sie nun das vordere Saugrohr (Abb. A/1) mit der zweiten Schraube (Abb. A/15).

Montage Laubfangsack (Abb. D)

1. Hängen Sie den Laubfangsack wie in (Abb. D) beschrieben in die Aufnahme am Saugrohr ein. 2. Der Anschluss des Laubfangsacks wird durch Drücken der Arretierung an der Motoreinheit eingerastet. Der

Laubfangsack kann in umgekehrter Reihenfolge wieder demontiert werden.

Einhängen des Schultergurtes (Abb. E)

Haken Sie den Schultergurt in die Vorrichtung Abb. A/5) ein, jetzt kann der Schultergurt je nach Bedarf in der Länge verstellt werden.

Achten Sie bitte auf festen Sitz der montierten Teile.

Prüfen Sie das Gerät vor jeder Inbetriebnahme auf: • Beschädigte Kabel • Festen Sitz sämtlicher Verschraubungen

Bedienung

Beachten Sie bitte die gesetzlichen Bestimmungen zur Lärmschutzverordnung, die örtlich unterschiedlich sein können.

Nehmen Sie das Gerät erst dann in Betrieb, wenn Sie die Montage vollständig durchgeführt haben. Das Gerät funktioniert nur mit montiertem Laubfangsack. Vor jeder Inbetriebnahme ist die Geräteanschlussleitung auf Anzeichen von Beschädigungen zu untersuchen und darf nur in einwandfreiem Zustand betrieben werden.

Gurtlänge bestimmen

Gurtlänge des Schultergurtes (Abb. A/2) so einstellen, dass das Saugrohr knapp über dem Boden geführt werden kann. Zusätzlich dienen zur leichteren Führung des Saugrohres die montierten Führungsrollen am Boden.

Gerät anschließen und einschalten Stecken Sie den Netzstecker (Abb. A+K/9) in das Verlängerungskabel ein und hängen Sie das Verlängerungskabel in die Kabelzugentlastung (Abb. A/10) ein um dieses zu sichern. Siehe auch Abb. J. Zum Ein-/Ausschalten des Gerätes betätigen Sie den Betriebsschalter (Abb. A+K/7) um das Gerät zu stoppen lassen Sie den Hebel wieder los.

Das Gerät funktioniert nur mit montiertem Laubfangsack.

Betriebsart wählen

Saugen (Abb. M) Drehen Sie den Einstellhebel (Abb. M) ganz nach unten auf die Funktion Saugen diese Einstellung können Sie bei Ein-/ oder Ausgeschaltetem Gerät anwenden.

Blasen (Abb. L)

Drehen Sie den Einstellhebel (Abb. L) ganz nach oben auf die Funktion Blasen diese Einstellung können Sie bei Ein-/ oder Ausgeschaltetem Gerät anwenden.

Entleeren Sie vor dem Blasbetrieb den Fangsack. Ansonsten könnte aufgesaugtes Sauggut wieder austreten.

Fangsack entleeren

Entleeren Sie den Fangsack (Abb. A/11) rechtzeitig. Bei hohem Füllgrad lässt die Saugleistung deutlich nach. Führen Sie organische Abfälle der Kompostierung zu. – Gerät ausschalten und Netzstecker

ziehen – Reisverschluss am Fangsack (Abb. A/11) öffnen und Sauggut ausschütten. – Anschließend den Reißverschluss wieder vollständig schließen und das Gerät wieder einstecken und einschalten.

REINIGUNG UND WARTUNG

Wartung Schalten Sie das Gerät vor Wartungs- und Reinigungsarbeiten immer ab und warten Sie bis das Gerät vollends stillsteht. Ziehen Sie den Netzstecker. Reinigungsarbeiten, die in diesem Handbuch nicht ausdrücklich beschrieben sind, müssen von Fachpersonal ausgeführt werden, da Gefahrensituationen entstehen können, auf die der Bediener nicht vorbereitet ist. Austausch von Ersatzteilen dürfen ausschließlich von Fachpersonal ausgeführt werden. Bei Verstopfungen bitte folgendes beachten: Das Saug-/Blasrohr darf nur zur Reinigung entfernt werden und muss nach Beendigung der Reinigungsarbeiten unbedingt wieder ordnungsgemäß montiert werden!

Reinigung • Das Gerät darf nicht mit Hochdruckreinigern oder unter fließendem Wasser gereinigt werden.

- Verwenden Sie keine scharfen, ätzenden Reinigungsmittel.
- Nach Beendigung der Arbeit, nehmen Sie den Laubfangsack ab und stülpen diesen um. Reinigen Sie den Laubfangsack gründlich, ansonsten können Schimmel und unangenehme Gerüche entstehen.
- Ein stark verschmutzter Laubfangsack kann mit Wasser und Seife gereinigt werden.
- Halten Sie Gerät und Lüftungsschlitze stets sauber und frei.
- Verschmutzungen am Gerät können mit einem feuchten Tuch gereinigt werden. Reinigen Sie das Saugrohr ebenfalls mit einem feuchten Tuch oder einer Bürste.

Aufbewahrung bei längerer Nichtbenutzung

Bewahren Sie das Werkzeug nicht an einem Ort auf, an dem hohe Temperaturen herrschen. Wenn möglich, das Werkzeug an einem Ort mit konstanter Temperatur und Luftfeuchtigkeit lagern.

TECHNISCHE DATEN

Eingangsspannung	230 V~50 Hz
Motorleistung:	3000 W
Leerlaufdrehzahl:	15000 / min
P1 Schutzklasse:	□ / II.
Schutzart:	IPX0
Luftgeschwindigkeit:	max. 270 km/h
Saug-/Blasvolumen:	max. 13.2m ³ /min
Häckselrate:	10:1
Laubsackvolumen:	40 l
Aufbaumasse:	1120x160x315mm
Gewicht:	3,0/3,8 kg

Warnung: Der Vibrationswert während des tatsächlichen Einsatzes des Elektrohandwerkzeugs kann von dem angegebenen Wert abhängig von der Verwendung des Werkzeugs und abhängig von den folgenden Umständen abweichen:
Werkzeuge und Art des geschnittenen oder gebohrten

Materials, Zustand des Werkzeugs und der Art und Weise, wie es gewartet wird, die Richtigkeit der Wahl des verwendeten Zubehörs und seine Schärfe und guter Zustand, die Griffstärke, die Verwendung von Schwingungsdämpfern, die Eignung des Elektrowerkzeugs für den jeweiligen Zweck, für den es entworfen wurde und Einhaltung der Arbeitsabläufe wie vom Hersteller vorgegeben.

Wenn dieses Werkzeug unrichtig verwendet wird, kann es Syndrom des Hand-Armzitterns verursachen.

Warnung: Zur Klarstellung ist es erforderlich, die Vibrationsstärke unter bestimmten Betriebsbedingungen in allen Betriebsmodi zu berücksichtigen, z. B. wenn die Handwerkzeuge ausgeschaltet sind, mit Ausnahme der Betriebszeit und wenn das Werkzeug leerläuft und arbeitet nicht. Das kann die Exposition während des gesamten Arbeitszyklus deutlich reduzieren.

Minimieren Sie das Risiko der Vibrationsfolgen, verwenden Sie scharfe Meißel, Bohrer und Messer.

Werkzeug warten Sie in Übereinstimmung mit diesen Anweisungen und sorgen Sie für ausreichende Schmierung.

Bei regelmäßiger Verwendung des Werkzeugs investieren Sie in das Antivibrationszubehör.

Verwenden Sie das Werkzeug niemals bei Temperaturen unter 10 °C. Bei Planung verteilen Sie die Arbeit mit dem die hohen Vibrationen produzierenden Elektrowerkzeug in mehrere Tage.

Änderungen vorbehalten

UMWELTSCHUTZ ABFALLENTSORGUNG



Elektrowerkzeug, Zubehör und Verpackungen sollten zur umweltfreundlichen Wiederverwertung abgeliefert werden.

Werfen Sie das Elektrowerkzeug nicht in den Hausmüll aus!

Gemäß der europäischen Richtlinie WEEE (2012/19 / EU) über alte elektrische und elektronische Geräte und deren Angleichung in nationalen Gesetzen müssen unbrauchbare Elektrowerkzeuge im Ort der Beschaffung ähnlicher Werkzeuge oder in den verfügbaren Sammelstellen für die Sammlung und Entsorgung von Elektrowerkzeugen abgegeben werden. Diese Elektrowerkzeuge werden gesammelt, demontiert und zu umweltfreundlicher Wiederverwertung geliefert.

GARANTIE

Die Garantiebestimmungen finden Sie im angehängten Material.

Produktionsdatum

Das Produktionsdatum ist in die Seriennummer auf dem Produktetikett integriert.

Die Produktionsnummer hat das Format ORD-YY-MM-SERI. ORD ist die Bestellnummer, YY das Herstellungsjahr, MM den Produktionsmonat darstellen, SERI ist die Seriennummer des Produkts.

ZÁRUČNÍ LIST - CZ

Záruční podmínky

1. Na uvedený výrobek zn. GARDENIUS poskytuje spol. Wetra - XT, ČR s.r.o. 24 měsíců záruku od data prodeje. Životnost baterie je 6 měsíců od data prodeje. Záruční podmínky se řídí příslušnými ustanoveními občanského zákoníku.
2. Záruka se nevztahuje na opotřebení výrobku způsobené jeho obvyklým používáním. To znamená, záruka se nevztahuje na uhlíky, mazací tuky, pryžová těsnění na pohyblivých částech výrobku či běžné opotřebení pohyblivých částí, apod. Vzhledem k tomu, že nářadí GARDENIUS je určeno pouze pro domácí – hobby použití, výrobce ani dovozce nedoporučují používat toto nářadí v extrémních podmínkách a pro podnikatelskou činnost.
3. V případě, že bude uplatněna zákazníkem záruka na škody a závady zaviněné neodborným zacházením, přetížením, použitím nesprávného příslušenství, mechanickým poškozením, zásahem nepovoláné osoby a přirozeným opotřebením, může toto být důvodem pro zamítnutí reklamace.
4. Dovozece ani prodejce neodpovídají za škody způsobené neodborným zacházením a obsluhou s tímto výrobkem. Používejte výrobek výhradně v souladu s přiloženým návodem k použití.
5. V případě uplatnění reklamace doporučujeme předložit doklad, kterým zákazník prokáže zakoupení výrobku, kde bývá vyznačeno: datum prodeje, typové označení výrobku, sériové číslo, razítko prodejny a podpis prodávajícího. Z důvodu rychlejšího vyřízení reklamace a snadnější identifikaci výrobku doporučujeme nechat si vyplnit záruční list, který je součástí průvodní dokumentace.
6. Doporučujeme nářadí zasílat do záruční opravy s vloženým dokladem o zakoupení výrobku (eventuálně kopíí). Z výše uvedených důvodů doporučujeme přiložit vyplněný záruční list. Výrobek doporučujeme zasílat v pevném obalu (doporučujeme původní obal uzpůsobený přímo na výrobek), zabráníte tím případnému poškození při transportu.
7. Reklamaci uplatněte u prodejců, kde jste výrobek nebo nářadí zakoupili, případně v autorizovaném servisu uvedeném v tomto návodě.
8. Pokud bude servisním technikem při kontrole reklamovaného výrobku zjištěno, že závada byla způsobena nesprávným použitím výrobku a reklamace bude tudíž zamítnuta, je možné sjednat mimozáruční opravu, která bude provedena v domluveném termínu a na náklady majitele výrobku.
9. Společnost WETRA-XT, ČR s.r.o. nabízí zákazníkům možnost prodloužení záruky až na 36 měsíců. K získání nároku na tuto prodlouženou záruku nad rámec zákonné záruční doby (24 měsíců) je nutné splnit následující podmínky:
 - a) Před vypršením zákonné záruční lhůty si nechat funkční výrobek bezplatně prohlédnout v autorizovaném servisu. Plně funkční výrobek musí být doručen do servisního střediska v období od 21 měsíců do 24 měsíců od data nákupu výrobku.
 - b) K této bezplatné záruční prohlídce za účelem prodloužení záruční doby je zákazník povinen se prokázat originálem tohoto záručního listu potvrzeného prodejcem. V záručním listu musí být čitelně uvedeno datum koupě výrobku, typové označení a sériové číslo výrobku. Současně se záručním listem je nutné předložit originál stvrzenky o koupi zboží.
 - c) Plně funkční výrobek musí být doručen k servisní prohlídce čistý a kompletní t.z. včetně všech součástí a příslušenství.
 - d) Po provedení servisní prohlídky bude zákazníkovi v záručním listu potvrzen nárok na bezplatnou prodlouženou záruku o jeden rok.
 - e) Dopravu ze servisu k zákazníkovi zajišťuje výrobce na náklady zákazníka.



Výrobek:

Typ:

Seriové číslo:

Razítko a podpis:

Datum prodeje:

Záznamy opravy:

Doporučujeme při uplatnění reklamace předložit doklad o zakoupení výrobku nebo případně záruční list. Vyrobeno pro Wetra group v PRC.

Sběrné místo pozáručního servisu:

Wetra - XT, servis nářadí ASIST

Areál Moravolen, Janáčkova 760/4

796 01 Jeseník

ZÁRUČNÍ LIST - SK

Záručné podmienky

1. Na uvedený výrobok zn. GARDENIUS poskytuje spol. Wetra - XT, SR s.r.o. 24 mesiacov záruku od dátumu predaja. Životnosť batérie je 6 mesiacov od dátumu predaja. Záručné podmienky sa riadia príslušnými ustanoveniami Občianskeho zákonníka.
2. Záruka sa nevzťahuje na opotrebenie výrobku spôsobené jeho obvyklým používaním. To znamená, záruka sa nevzťahuje na uhlíky, mazacie tuky, gumové tesnenia na pohyblivých častiach výrobku či bežné opotrebovanie pohyblivých častí, a pod. Vzhľadom na to, že náradie GARDENIUS je určené iba pre domáce - hobby použitie, výrobca ani dovozca neodporúčajú používať toto náradie v extrémnych podmienkach a pre podnikateľskú činnosť.
3. V prípade, že bude uplatnená zákazníkom záruka na škody a závady zavinené neodborným zaobchádzaním, preťažením, použitím nesprávneho príslušenstva, mechanickým poškodením, zásahom nepovolanej osoby a prirodzeným opotrebením, môže toto byť dôvodom na zamietnutie reklamácie.
4. Dovozca ani predajca nezodpovedajú za škody spôsobené neodborným zaobchádzaním a obsluhou s týmto výrobkom. Používajte výrobok výhradne v súlade s priloženým návodom na použitie.
5. V prípade uplatnenia reklamácie odporúčame predložiť doklad, ktorým zákazník preukáže zakúpenia výrobku, kde býva vyznačené: dátum predaja, typové označenie výrobku, sériové číslo, pečiatku predajne a podpis predávajúceho. Z dôvodu rýchlejšieho vybavenia reklamácie a ľahšiu identifikáciu výrobku odporúčame nechať si vyplniť záručný list, ktorý je súčasťou sprievodnej dokumentácie.
6. Odporúčame náradie zasielať do záručnej opravy s vloženým dokladom o zakúpení výrobku (eventuálne kópií). Z vyššie uvedených dôvodov odporúčame priložiť vyplnený záručný list. Výrobok odporúčame zasielať v pevnom obale (Odporúčame pôvodný obal uspokojený priamo na výrobok), zabrániť tým prípadnému poškodeniu pri transporte.
7. Reklamáciu uplatníte u predajcov, kde ste výrobok alebo náradie zakúpili, prípadne v autorizovanom servise uvedenom v tomto návode.
8. Pokiaľ bude servisným technikom pri kontrole reklamovaného výrobku zistené, že závada bola spôsobená nesprávnym použitím výrobku a reklamácia bude teda zamietnutá, je možné dojednať mimozáručnú opravu, ktorá bude vykonaná v dohodnutom termíne a na náklady majiteľa výrobku.
9. Spoločnosť WETRA-XT, SR s.r.o. ponúka zákazníkovi možnosť predĺženia záruky až na 36 mesiacov. Na získanie nároku na túto predĺženú záruku nad rámec zákonnej záručnej doby (24 mesiacov) je nutné splniť nasledovné podmienky:
 - a) Pred uplynutím zákonnej záručnej lehoty si nechať funkčný výrobok bezplatne prezrieť v autorizovanom servise. Plne funkčný výrobok musí byť doručený do servisného strediska v období od 21 mesiacov do 24 mesiacov od dátumu nákupu výrobku.
 - b) K tejto bezplatnej záručnej prehliadke za účelom predĺženia záručnej doby je zákazník povinný sa preukázať originálom tohto záručného listu potvrdeného predajcom. V záručnom liste musí byť čitateľne uvedený dátum kúpy výrobku, typové označenie a sériové číslo výrobku. Súčasne so záručným listom je nutné predložiť originál potvrdenky o kúpe tovaru.
 - c) Plne funkčný výrobok musí byť doručený k servisnej prehliadke čistý a kompletný t.j. vrátane všetkých súčastí a príslušenstva.
 - d) Po vykonaní servisnej prehliadky bude zákazníkovi v záručnom liste potvrdený nárok na bezplatnú predĺženú záruku o jeden rok.
 - e) Dopravu zo servisu k zákazníkovi zaisťuje výrobca na náklady zákazníka.



Výrobok:

Typ:

Sériové číslo:

Razítka a podpis:

Dátum predaja:

Záznamy opravovne:

Doporučujeme pri uplatnení reklamácie predložiť doklad o kúpe výrobku alebo prípadne záručný list. Vyrobené pre Wetra group v PRC.

Zberné miesto pozáručného servisu:

WETRA – XT, SR s.r.o.

Nám. A. Hlinku 36/9 , 017 01 Považská Bystrica, Slovenska Republika

JÓTÁLLASI BIZONYÍTVÁNY - H

A jótállási feltételek.

1. Az adott GARDENIUS márkájú termékre a Wetra – XT, HU Kft. társaság 12 hónap garanciát nyújt az értékesítés napjától számítva. Garancia 12 hónap nem számít, sérült a nem megfelelő kezelés vagy kopás ellentétes utasításokat. Az akkumulátor élettartama 6 hónap a vásárlás napjától.
2. A jótállás nem vonatkozik a termék szokásos használatából eredő kopására. Ez azt jelenti, hogy a jótállás nem vonatkozik a szénre, kenőzsírok, gumi tömítések a termék mozgatható részeiben vagy a mozgatható alkatrészek gyakori kopására, E garancia tartalmazza a hibás - sérült részek térítés mentes javítását, illetve cseréjét.
3. Figyelemmel arra, hogy az GARDENIUS szerszámok házi – hobbi célra vannak tervezve, sem a gyártó, sem az importőr nem ajánlják a szerszámokat szélsőséges feltételek közt, magas igénybevétel mellett használni.
4. A garancia nem vonatkozik olyan meghibásodásokra és károkra, amelyeket szakszerűtlen használat, vagy túlterhelés okozott, továbbá a nem megfelelő tartozékok használata, mechanikus sérülés vagy avatatlan személy beavatkozása okozott, illetve a természetes elhasználódásra. A garancia szintén nem vonatkozik a termék, az eredeti rendeltetésétől eltérő, más célra való használatából származó sérülésre.
5. Sem az importőr, sem az értékesítő nem felel a szakszerűtlen használat és kezelés okozta károkért.
6. A reklamáció érvényesítése esetén be kell mutatni azt a bizonylatot, amellyel az ügyfél igazolja a termék megvásárlását. A bizonylaton szerepelnie kell a következőknek: eladás dátuma, a termék típusjelölése, sorozatszám, az értékesítőhely pecsétje és az eladó aláírása. A reklamáció lehető leggyorsabb intézése érdekében, valamint a termék egyszerű azonosítása céljából ajánljuk a garanciális levél kitöltését, amely a kísérő dokumentáció része.
7. A szerszámokat garanciális javításra, együtt a rendesen kitöltött beszerzési bizonylattal (esetleg ennek másolatával) együtt küldjük. A fenn említett okokból ajánljuk mellékelni a garanciális levelet is. A terméket kemény csomagolásban kérjük küldeni (legjobb ha az eredeti csomagolásban, amely megfelel a termék alakjának és méretének), hogy meggátoljuk a sérülését a szállítás folyamán.
8. A reklamációt annál az értékesítőnél kell érvényesíteni, ahol termék, vagy a szerszám megvásárlásra került.
9. A jótállási idő meghosszabbodik azzal az idővel, amely alatt a berendezés, vagy a szerszám javítás alatt volt.
10. Ha a reklamált termék ellenőrzése során megállapítást nyer, hogy a meghibásodást a termék helytelen használata okozta és ezért a reklamáció elutasításra kerül, a javítás költségeit a termék tulajdonosa köteles megfizetni, amennyiben kéri a javítást.



11. A WETRA-XT, HU KFT. társaság ügyfelei számára akár 36 hónapra növeli a garanciális időszakot. A törvény által meghatározott garanciális időn (12 hónap) felüli meghosszabbított garanciára való jogosultság megszerzéséhez a következő feltételeket kell teljesíteni:
 - a) A törvény által meghatározott garanciális idő lejártá előtt szakszervizben átnézetni a funkcionális terméket, amit ingyen biztosítunk. Teljesen működőképes termék kell szállítani a szolgáltató központ közötti időszakban 10 hónapról 12 hónapra a vásárlás napjától.
 - b) A garanciális idő meghosszabbítása érdekében elvégzett ingyenes garanciális ellenőrzésnél az ügyfél köteles bemutatni ezen garancialevél eladó által igazolt eredeti példányát. A garancialevélben olvashatóan szerepelnie kell a termék vásárlása időpontjának, a termék típusjelölésének és sorozatszámának. A garancialevél mellett be kell mutatni a termék megvásárlását igazoló bizonylat eredetijét.
 - c) Teljesen működőképes terméket tisztán és komplett állapotban, azaz az összes alkatrészrel és tartozékkal együtt kell átadni az ellenőrzésre.
 - d) A szervizben elvégzett ellenőrzés után az ügyfél számára a garancialevélben igazoljuk az tartó ingyenes meghosszabbított garanciára való jogosultságát.
 - e) Közlekedési szolgáltatás az ügyfél által az importőrnek az ügyfelet terhelni.

Termék:

Típus:

Sorozatszám:

Bélyegző és aláírás:

Eladás dátuma:

Szervis bejegyzése:

A beszerzési bizonylat benyújtása nélkül, az esetleges reklamációk nem lesznek figyelembe véve !!!

A WETRA-XT Group részére gyártva P.R.C.-ben.

A garancián túli javítások gyűjtőhelye, importőr:

Wetra-XT, HU Kft. , Ipari park északi terület Pf.: 62 , 2330 Dunaharaszti

GARANTIESCHEIN - DE

Garantiebedingungen

1. Auf dieses Produkt Marke GARDENIUS gewährt die Gesellschaft Wetra - XT, ČR s.r.o. 24 Monate Garantie seit dem Verkaufsdatum. Die Garantie von 24 Monaten bezieht sich nicht auf die durch Verschleiß oder unsachgemäße Handhabung beschädigten Sachen. Im Widerspruch mit der Gebrauchsanweisung. Lebensdauer der Batterien beträgt 6 Monate seit dem Verkaufsdatum.
2. Diese Garantie umfasst kostenlose Reparatur oder Austausch der defekten/ beschädigten Teile.
3. Mit Rücksicht darauf, dass das Werkzeug GARDENIUS nur für Hausverwendung und Hobby Verwendung vorgesehen ist, empfiehlt der Hersteller und Importeur das Werkzeug nicht in extremen Bedingungen oder für Unternehmung zu benutzen.
4. Die Garantie kann nicht für Schäden und Defekte verwendet werden, die durch unsachgemäße Handhabung, Überlastung, Verwendung vom ungeeigneten Zubehör, mechanische Schäden, unbefugte Benutzung und natürlichen Verschleiß verursacht werden. Die Garantie gilt auch nicht für Schäden, die durch die nicht bestimmungsgemäße Verwendung des Produkts entstehen.
5. Importeure und Verkäufer sind nicht verantwortlich für Schäden, die durch unsachgemäße Handhabung und Bedienung dieses Produkts entstehen.
6. Im Reklamationsfall empfehlen wir Ihnen den Nachweis zu erbringen, womit der Kunde den Kauf des Produkts beweist, mit folgenden Angaben: das Verkaufsdatum, die Produkttypbezeichnung, die Seriennummer, der Firmenstempel und Unterschrift des Verkäufers. Wir empfehlen zur schnelleren Bearbeitung von Reklamationen und zur leichteren Identifizierung des Produkts den Garantieschein erfüllen zu lassen, der zum Bestandteil der Begleitdokumentation gehört.
7. Wir empfehlen das Werkzeug zu einer Garantiereparatur mit einem beigefügten Kaufbeleg (oder Kopien) zu senden. Aus den oben genannten Gründen empfehlen wir Ihnen den ausgefüllten Garantieschein beizufügen. Senden Sie das Produkt in einer festen Verpackung. (Wir empfehlen eine dem Produkt angepasste Originalverpackung) um mögliche Transportschäden zu vermeiden.
8. Reklamation machen Sie bei den Verkäufern geltend, bei denen Sie das Produkt oder das Werkzeug beschaffen haben.
9. Die Garantiezeit verlängert sich um die Zeit, in der sich das Produkt oder das Werkzeug im Garantieservice befinden.
10. Wenn ein Servicetechniker die Reklamation des beanstandeten Produkts prüft und stellt fest, dass der Defekt durch eine falsche Verwendung des Produkts verursacht wurde und der Anspruch daher zurückgewiesen wird, erfolgt die Reparatur auf Kosten des Eigentümers des Produkts nur auf Anfrage.
11. Die Gesellschaft Wetra-XT, ČR s.r.o. bietet den Kunden die Möglichkeit der Garantieverlängerung bis auf 36 Monate. Um diese verlängerte Garantie über den Rahmen der gesetzlichen Garantiezeit (24 Monate) zu beanspruchen, sind folgende Bedingungen zu erfüllen:
 - a) Lassen Sie ein funktionsfähiges Produkt vor dem Ablauf der gesetzlichen Gewährleistungsfrist bei einem autorisierten Service unentgeltlich überprüfen.Ein voll funktionsfähiges Produkt muss zwischen 21 Monaten und 24 Monaten ab Kaufdatum an das Servicecenter geliefert werden.
 - b) Zu dieser kostenlosen Garantieprüfung zwecks Verlängerung der Garantiezeit ist der Kunde verpflichtet das vom Verkäufer bestätigte Original dieses Garantiescheins nachzuweisen. Der Garantieschein muss das Kaufdatum des Produkts, die Typenbezeichnung und die Seriennummer des Produkts deutlich beinhalten. Gleichzeitig mit dem Garantieschein ist ein Original der Quittung über den Warenkauf zu belegen.
 - c) Ein voll funktionsfähiges Produkt muss in einem sauberen und vollständigen Zustand zur Servicekontrolle geliefert werden, d. h. einschließlich aller Komponenten und Zubehörteile.
 - d) Nach der Servicekontrolle wird dem Kunden im Garantieschein den Anspruch auf eine einjährige kostenlose Garantieverlängerung bestätigt.
 - e) Den Transport vom Service zum Kunden wird der Hersteller auf Kosten des Kunden organisieren



Produkt:

Typ:

Seriennummer:

Stempel und Unterschrift:

Verkaufsdatum:

Aufzeichnungen des Services:

Wir empfehlen bei Beanspruchung der Reklamation einen Beleg über den Produktkauf oder den Garantieschein vorzulegen.

Hergestellt für Wetra group in PRC.

Sammelstelle für den Service nach Ablauf der Garantiezeit:

Wetra - XT, Werkzeugservice ASIST

Areál Moravolen, Janáčkova 760/4

796 01 Jeseník

WETRA-XT®
Group

Asist®

GARDENIUS
smart garden

NORDIX®
SHARP TOOLS

GIORI
MILANO - 1888

J.⊕.WRIGHT
SINCE 1878

MAURITZ®
GENÈVE

REPORTER